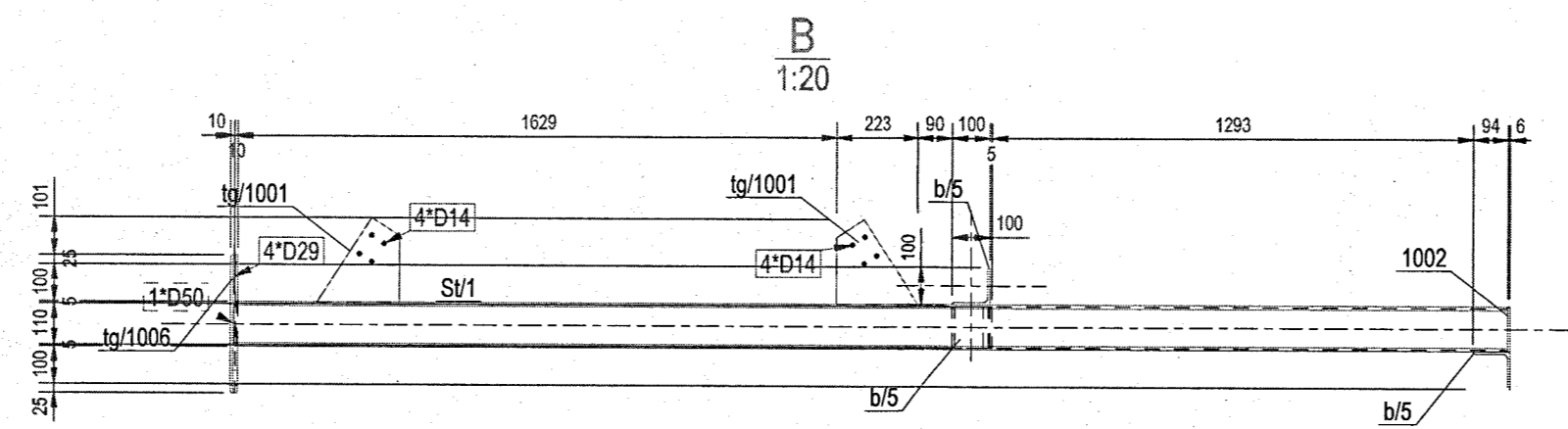
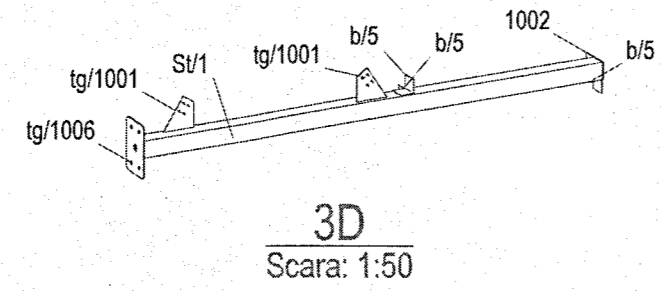
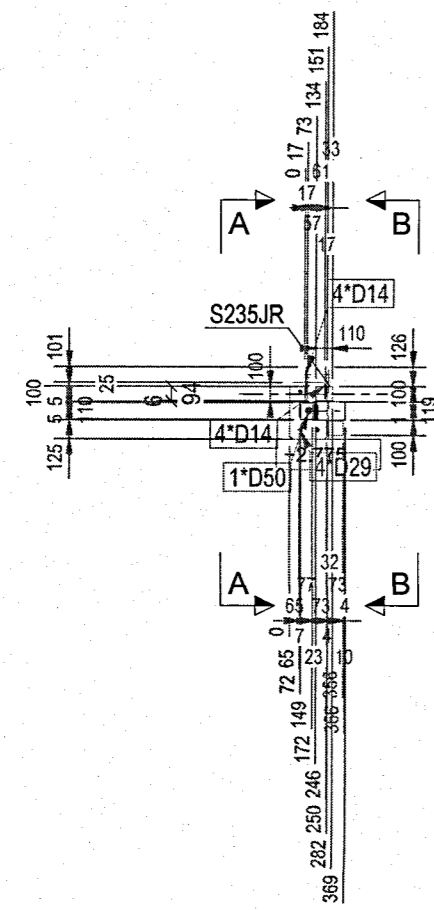


Vedere din fata  
1:50



Vedere de jos  
1:20

Vedere din fata  
1:20

Vedere de sus  
1:20

Vedere din spate  
1:20

Vedere de jos  
1:20

Vedere din fata  
1:20

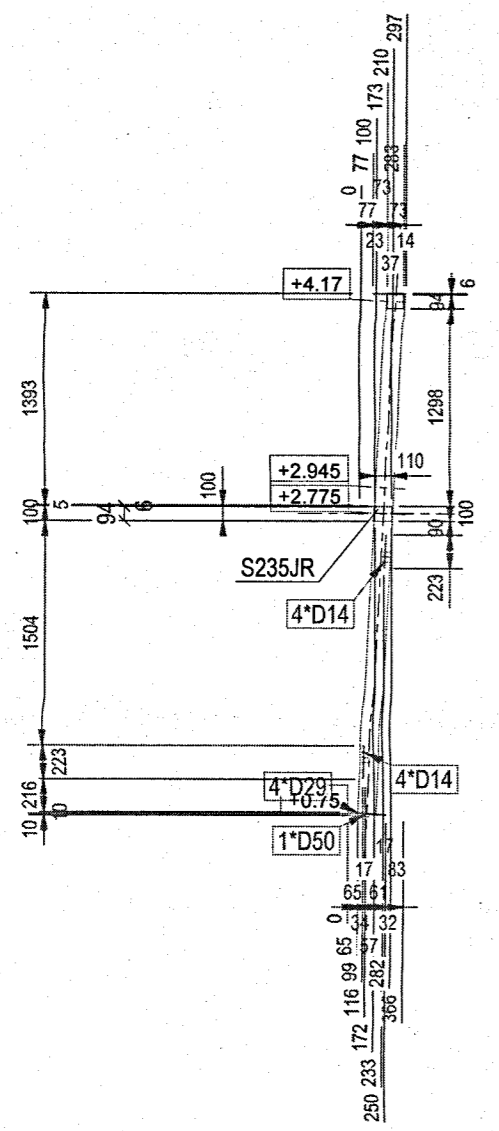
Vedere de sus  
1:20

Vedere din spate  
1:20

3D  
Scara: 1:20

3D  
Scara: 1:20

Vedere de sus  
1:50

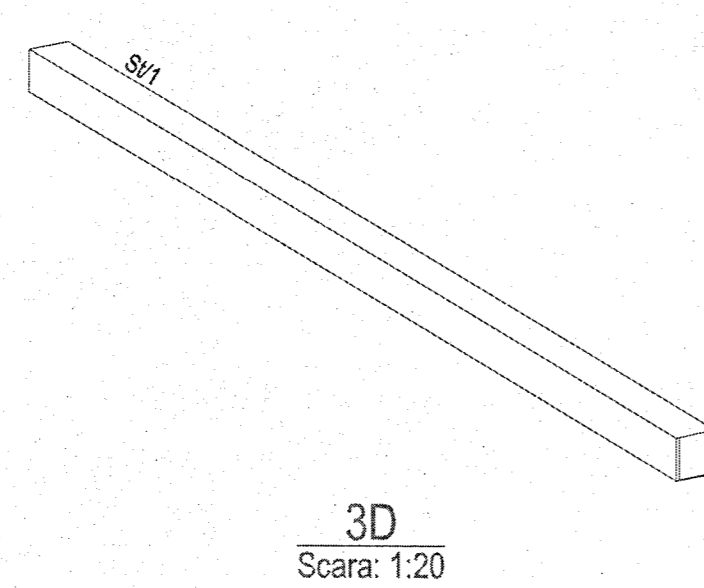


Vedere de jos  
1:20

Vedere din fata  
1:20

Vedere de sus  
1:20

Vedere din spate  
1:20



3D  
Scara: 1:20

Vedere de jos  
1:20

Vedere din fata  
1:20

Vedere de sus  
1:20

Vedere din spate  
1:20

3D  
Scara: 1:20

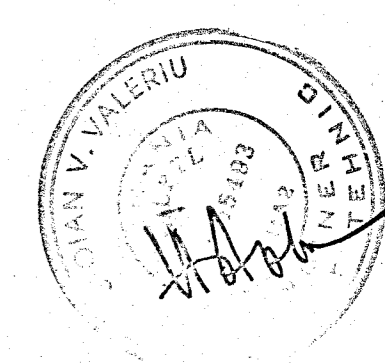
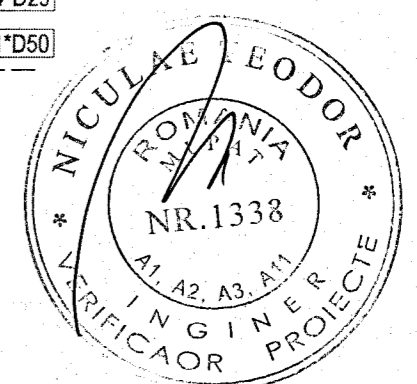
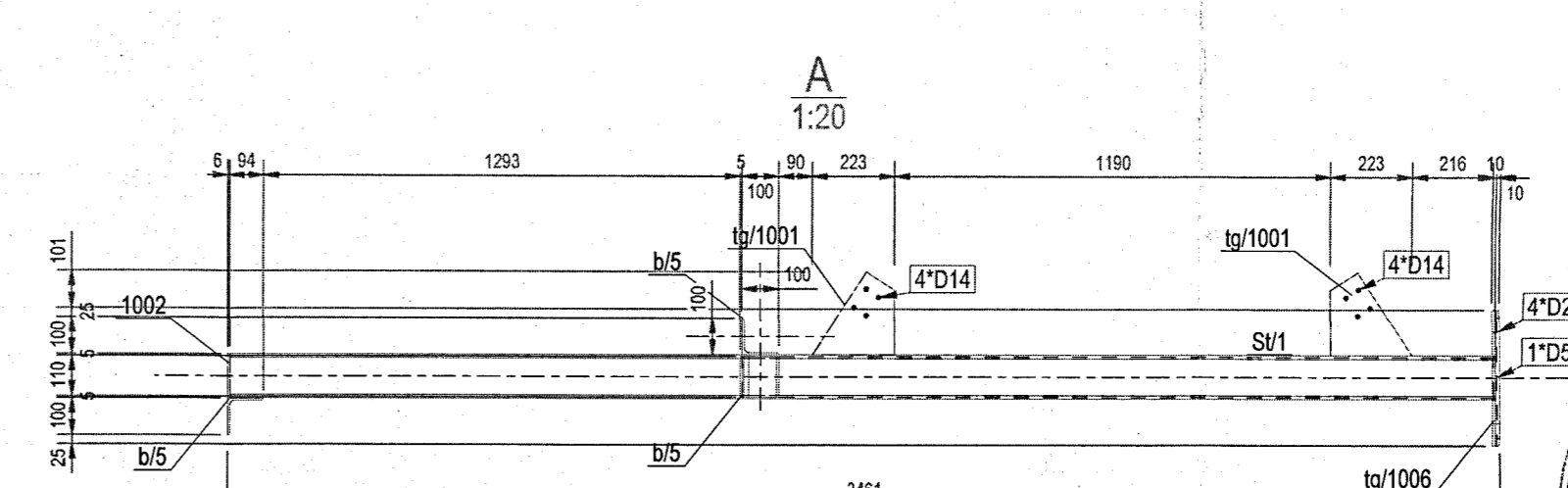
Vedere de jos  
1:20

Vedere din fata  
1:20

Vedere de sus  
1:20

Vedere din spate  
1:20

3D  
Scara: 1:20



**NOTE GENERALE:** Suduri in relief cu grosimea de cordon de 0.7t\* daca nu se specifica altfel. Nivel B de acceptare a sudurilor. Sudura pe toata suprafata de contact.

EXTRAS DE LAMINATE PT. ANSAMBLUL: SV/8 1 BUC. NECESARE

Pozitie	Profil	Material	No.	Lungime	Arie	Greutate
b/5	L100*6	S235JR	1	110	0.0	1.0
1002	PL6*120	S235JR	1	220	0.1	1.2
SV/1	CFRHS120X120X5	S235JR	1	3448	1.6	60.5
b/5	L100*6	S235JR	2	110	0.0	1.0
tg/1001	PL5*187	S235JR	2	270	0.1	1.3
tg/1006	PL7*250	S235JR	1	370	0.2	5.0
				<b>Total</b>	<b>2.1</b>	<b>72.3</b>

**NEO STRUCTURAL ENGINEERING SRL**  
Proiectant structural: SC NEO STRUCTURAL ENGINEERING SRL  
Beneficiar: MINISTERUL AFACERILOR INTERNE  
Adresa: Județul Constanța, com. Vălculești, satul Săceni, strada nr. 102, ICI  
Sef proiect: Ing. Burciu Stefan  
Proiectat: Ing. Burciu Stefan  
Desenat: Ing. Ardelean Adrian  
Denumire planșă: Ansamblul [St.8]  
Tunel restauran

nr. proiect: 03/2025  
Data: P.T

Rev.: 0 Data: [St.8]