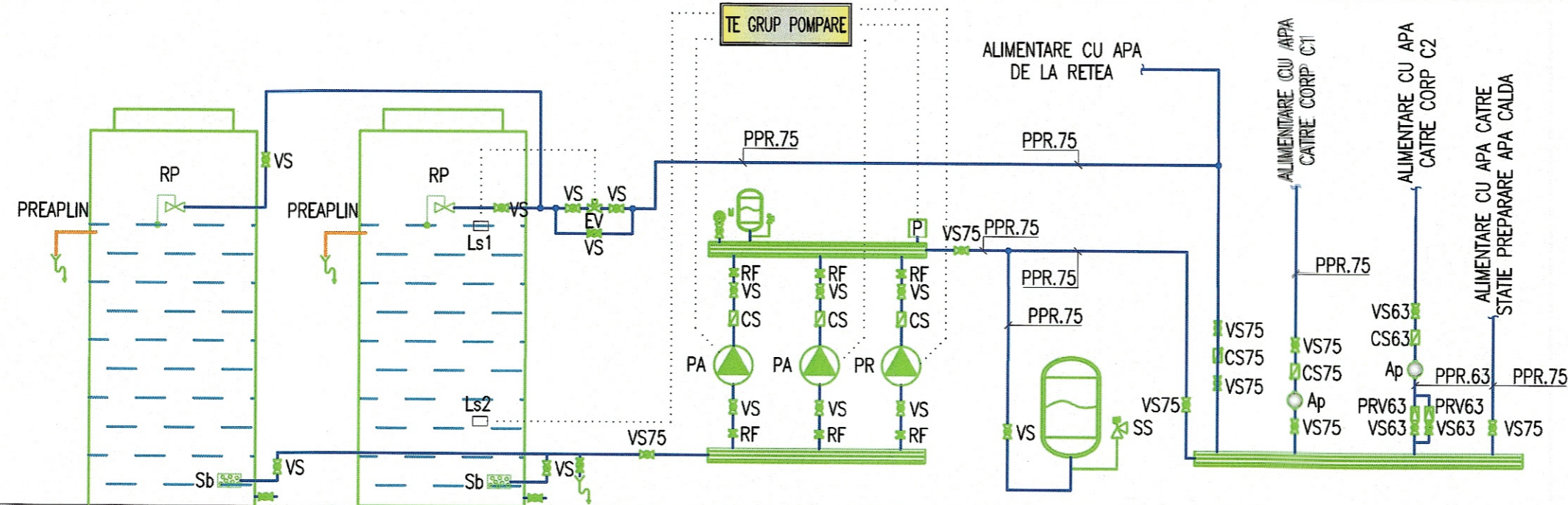


Demisol
-2,70



REZERVOR DE APA
V=3000 litri

REZERVOR DE APA
V=3000 litri

GRUP POMPARE
APA RECE
Q=5.1 l/s
H=90 mCA

RECIPIENT
HIDROFOR
V=1000 litri

LEGENDA

SIMBOL	ABREVIERE	DESCRIERE
	DCW	CONDUCTA ALIMENTARE APA RECE
	RF	RACORD FLEXIBIL
	VS	VANA DE SEPARARE (NORMAL DESCHISA)
	CS	CLAPETA SENS
	Ap	APOMETRU
	RP	ROBINET CU PLUTTOR
	SS	SUPAPA DE SIGURANTA
	Sb	SORB
	M	MANOMETRU
	RG	ROBINET DE GOLIRE
		PRESOSTAT
	Ls1	SENZOR NIVEL NORMAL APA - DESCHIDE / INCHIDE ELECTROVANA
	Ls2	SENZOR NIVEL MINIM APA - OPRESTE POMPA
		TABLOU ELECTRIC
		MATERIAL CONDUCTA: POLIPROPILENA DIAMETRUL EXTERIOR: 63 (mm)

NOTE:

- PREZENTA PLANSĂ SE VA CONSULTA NUMAI ÎMPREUNĂ CU DOCUMENTAȚIA AFERENTĂ TUTUROR SPECIALITĂȚILOR DE INSTALAȚII, ARHITECTURĂ, STRUCTURĂ ȘI UTILITĂȚI PARTE A LUCRĂRILOR PENTRU ACEST PROIECT.
- TOATE DIMENSIUNILE SUNT ÎN MILIMETRI (mm), ÎN ABSENȚA ALTOR PREVEDERI, ȘI SUNT RAPORTATE LA COTELE FINITE DE NIVEL ALE FIECĂRUI ETAJ.
- DIMENSIUNILE NU VOR FI SCALATE DIN CADRUL PLANSELOR.
- ORICE NECLARITATE, DISCREPANȚĂ, VARIATIE SAU CONFLICT TREBUIE SĂ FIE ADUSE LA CUNOȘTINȚA PROIECTANTULUI.
- ANTREPRENORUL VA FI RESPONSABIL DE COORDONAREA ÎNȘTĂRII ȘI VA ȚINE SEAMA DE TOATE CELELĂLTE LUCRĂRI ȘI DISCIPLINE FIE ÎN TIMPUL ORI ÎNAINȚEA ÎNCORPORĂRII ACESTORA ÎN LUCRĂRILE DIN SANȚIER.
- PLANSĂ DE COORDONARE LUCRU ÎN SANȚIER, DE ÎNȘTĂRIE ȘI MANUFACTURARE PRECUM ȘI DOCUMENTAȚIA CARTEA CONSTRUCȚIEI / AS-BUILT VA FI ÎNȚOCMITĂ DE CĂTRE ANTREPRENOR.
- ANTREPRENORUL VA FI RESPONSABIL DE COORDONAREA ȘI ÎNȘTĂRIEA ÎN SANȚIER A PLATFORMELOR DE ACCES, CAPACELOR DE ACCES, GRĂTARELOR, SCĂRILOR, BALUSTRADELOR ȘI ELEMENTELOR DE PROTECȚIE NECESARE DESFĂȘURĂRII ÎN SIGURANȚA A ACTIVITĂȚILOR VIȚOARE DE MENTENANȚĂ ȘI OPERARE A LUCRĂRILOR.
- TRĂVERSAREA / STRĂPUNGEREA ELEMENTELOR DE CONSTRUCȚIE ANTI-FOC ȘI SAU REZISTENTE LA FOC DE CĂTRE ÎNȘTĂRII (CONDUCTE, CANALE, TUBULATURI, CABLURI, CONDUCTORI, ETC.) SE VA PROTEJA ÎN CONFORMITATE CU NORMELE ÎN VIGOARE PRIN ETANSAREA GOLURILOR CU MATERIALE ÎNCOMBUSTIBILE AVÂND REZISTENȚĂ LA FOC CEL PUȚIN EGALĂ CU CEA A ELEMENTULUI DE CONSTRUCȚIE STRĂPUNS. TOATE STRĂPUNGERILE VOR FI ETICHETATE.

PRINCIPALII INDICATORI AI CONSTRUCȚIILOR:

Categoria de importanță: C (normală) conform HG nr. 766/1997.
Clasă de importanță (categoria de importanță specifică): III conform P100-1997.
Gradul de rezistență la foc:
Compartiment 1 corp 1 Hotel cladire înaltă: GRF I - risc MIC de incendiu
Compartiment 2 corp restaurant + piscină: GRF III - risc MIC de incendiu
Compartiment 3 stație pompe incendiu: GRF II - risc MIC de incendiu
Compartiment 4 posturi trafo: GRF II - risc MIJLOCIU de incendiu

SISTEM ETANSARE ANTI-FOC (MONTARE ȘI ÎNȘTĂRIE SISTEM DE ETANSARE A TRĂCERILOR PRIN PEREȚI ANTI-FOC PENTRU ÎNȘTĂRIILE TERMICE PRIN PEREȚI ORIZONTALI ȘI VERTICALI ÎN CONFORMITATE CU NORMELE VDE)

Acest document este proprietatea intelectuală a s.c. Wire Project Solutions s.r.l. Reproducerea sau difuzarea sunt interzise fără acordul scris din partea s.c. Wire Project Solutions s.r.l. This document copyright © is owned by s.c. Wire Project Solutions s.r.l. No parts of this document may be reproduced or transmitted without the written permission of s.c. Wire Project Solutions s.r.l.

VERIFICATOR / EXPERT		Titlu proiect:		Nr. plansa:
Beneficiar:		Modernizarea și reabilitarea energetică a Centrului de pregătire și refacere/recuperare a capacității de muncă Diana - Saturn, Mangalia, județul Constanța		IS04
		Amplasament: Jud. Constanța, mun. Mangalia, stațiunea Saturn, str. Greenport, nr. 2-2B, NC102305, NC102304, NC102303, NC102228		Faza:
		INSTALAȚII SANITARE		PT-DE
		Schema Stație Pompare Apa Menajera		
Proiectant general:		Proiect nr.	SPECIFICAȚIE	NUME
NEO STRUCTURAL ENGINEERING SRL	SC NEO STRUCTURAL ENGINEERING SRL consultanță, proiectare, expertizare structuri civile și industriale adresa: str. Graveli, nr. 7A, sec. 4, București	03/2025	SEF PROIECT	Arh. Anamaria Gabriela MANEA / Ing. Ștefan Mihai BURCIU
Proiectant instalații:		Proiect nr.	COORDONATOR INSTALAȚII	SEMNATURA
WPS wireprojects	SC WIRE PROJECT SOLUTIONS SRL Proiectare instalații Licența de proiectare: A0801912.12.2016 Licența de proiectare: A0801912.12.2016 Licența de proiectare: A0801912.12.2016 Licența de proiectare: A0801912.12.2016 ANRE 14228/25.02.2019	WPS-05-25-007P	PROIECTAT	Ing. Cristina BILEA
			DEȘENAT	Ing. Cristina BILEA
				Scara:
				Data:
				Aprilie 2025