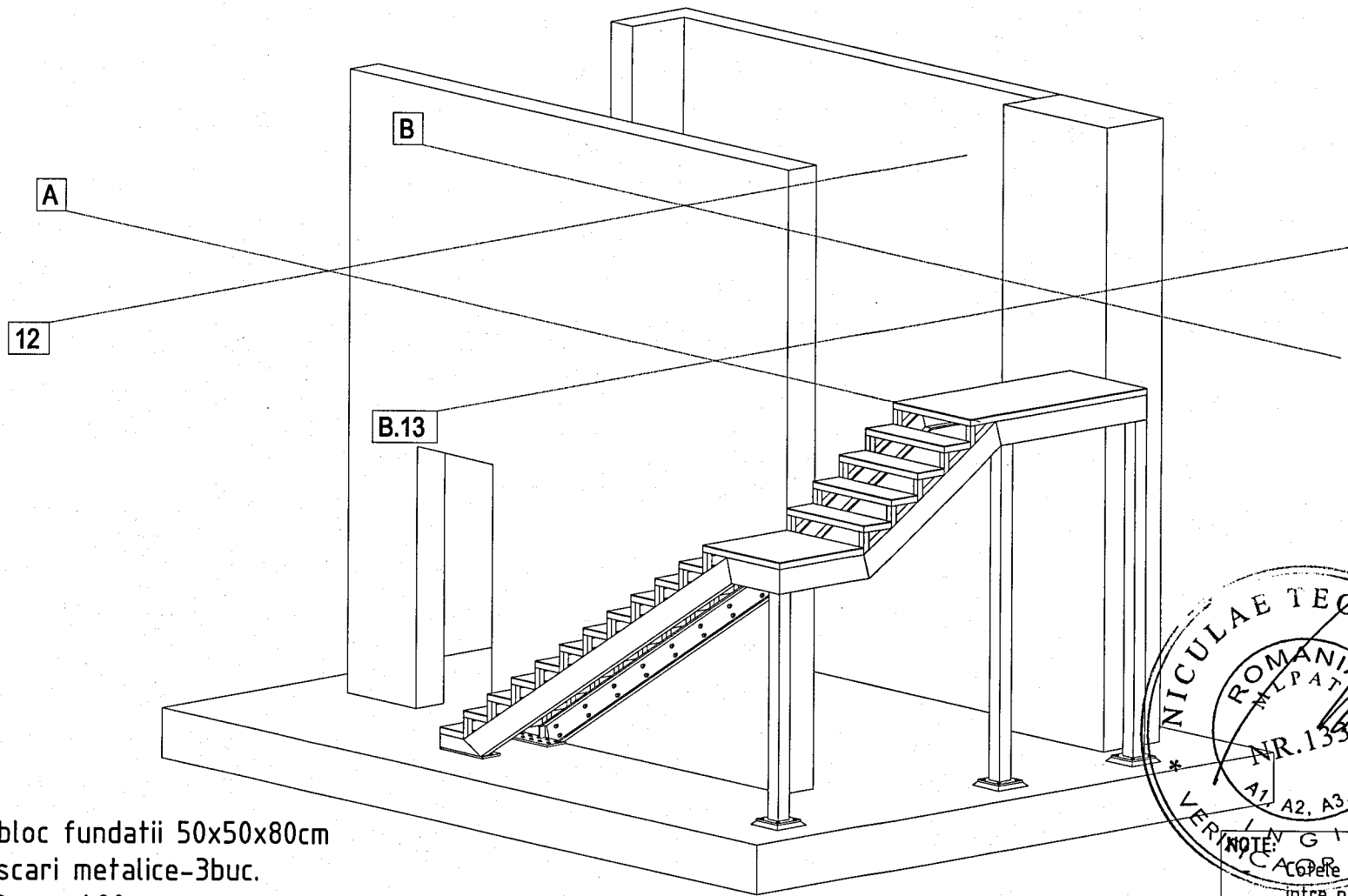


3d
Scara 1:50

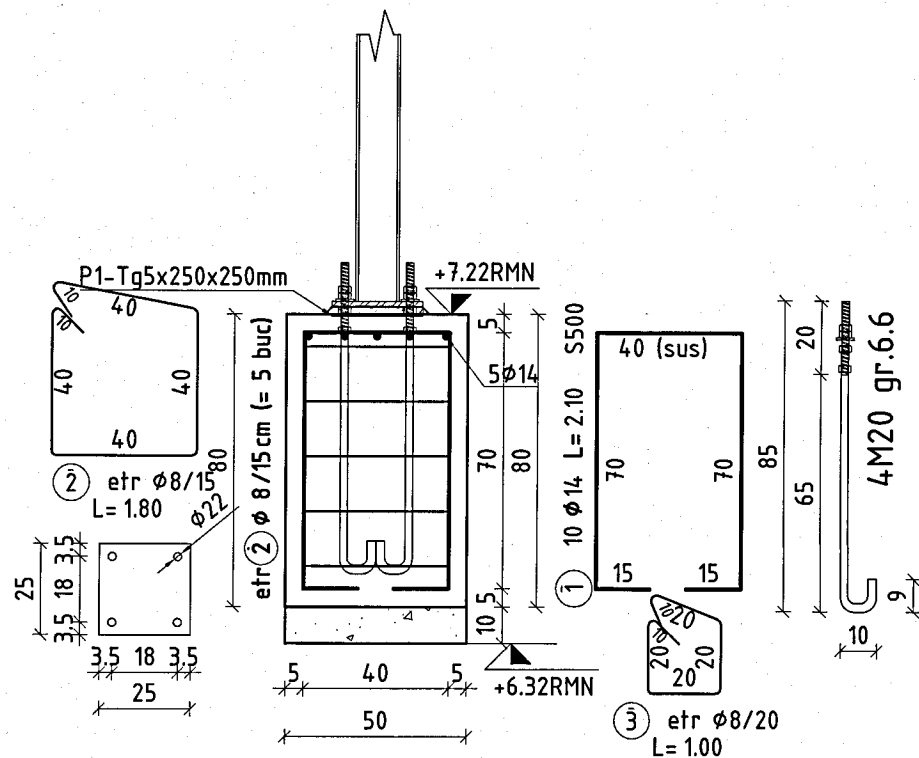


MOMENTE STRANGERE SURUBURI GR. 8.8

GRUPA 8.8		
DIAMETRU	Mr [daNm]	Mr [daNm] {50%}
M12	11	5
M16	26	13
M18	37	18
M20	51	25
M22	67	34
M24	88	44
M27	125	62
M30	171	86

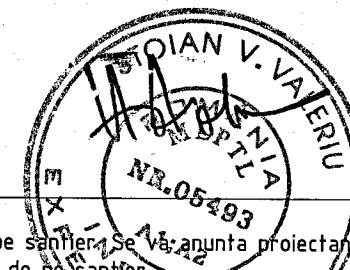
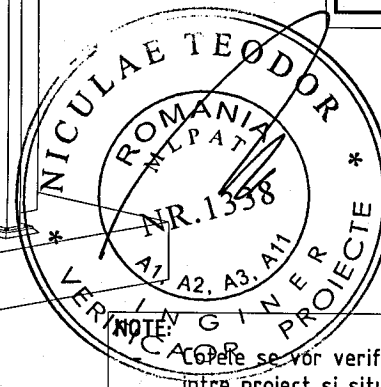
MATERIALE:
Beton :
- beton armat : C35/45
- beton simplu: C16/20
- beton egalizare: C12/15
Armatura: BST500-C
Otel laminat: S235JR

Detaliu armare bloc fundatii 50x50x80cm
sustinere scari metalice-3buc.
Scara 1:20



Extras armare fundatii stalpi
rectangolari scara subsol

S500					
Marca	Ø	Nr. buc.	L (m)	8	14
1	14	30	2.10	-	63
2	8	15	1.80	27	-
3	8	12	1.00	12	-
Lungimi pe diametre (m)			39	63	
Greutate pe 1m (kg)			0.395	1.208	
Greutate pe diametre (kg)			20	80	
Total (kg)					S500=100



- NOTE:
- Copete se vor verifica pe santier. Se va anunta proiectantul in cazul unor diferente de cote intre proiect si situatia de pe santier.
 - Se va acorda o deosebita atentie la realizarea fundatiilor pentru a se evita erorile de montaj.
 - Se va acorda o atentie sporita la pozitionarea picioarelor macaralelor.
 - In betonul utilizat pentru realizarea infrastructurii se va adauga aditiv special de impermeabilizare.
 - Solutia de fundare va fi confirmata de catre elaboratorul studiului geotehnic.
 - Terenul de fundare va fi confirmat de catre un inginer geotehnician.

PLANUL SE VA CITI IMPREUNA CU PLANURILE DE ARHITECTURA SI INSTALATIIL.
PLANUL SE VA CITI IMPREUNA CU NOTELE TEHNOLOGICE. PROIECTUL NU SE VA EXECUTA FARA OBTINEREA AUTORIZATIEI DE CONSTRUIRE.

REV.	DATA	MOTIVUL	INCADRARE (P100-1/2013)
REV3	DATA3	M3	α=0.20g T _r =0.7s
REV2	DATA2	M2	CLASA DE IMPORTANTA I
REV01	DATA1	M1	CATEGORIA DE IMPORTANTA C

NUME PROIECT / PROJECT NAME:
Modernizarea si reabilitarea energetica a Centrului de pregatire si refacere/recuperare a capacitatii de munca Diana - Saturn, Mangalia judetul Constanta

Judet Constanta, mun. Mangalia, statiunea Saturn, strada Greenport, nr. 2-2D, NC102305, NC102304, NC102303, NC102228

ADRESA PROIECT / PROJECT ADRESS:

PROIECTANT GENERAL / GENERAL DESIGNER:
S.C. NEO STRUCTURAL ENGINEERING S.R.L.
Str. Graului, nr. 7A, Sector 4, Bucuresti
Tel: 0742.109.810 / 0722.306.514
EMAIL: stefanburciu@neogrup.ro / angelica.burciu@neogrup.ro

BENEFICIAR / CLIENT:
MINISTERUL AFACERILOR INTERNE

PROIECTANT STRUCTURAL DESIGNER:
S.C. NEO STRUCTURAL ENGINEERING S.R.L.
Str. Graului, nr. 7A, Sector 4, Bucuresti
Tel: 0742.109.810 / 0722.306.514
EMAIL: stefanburciu@neogrup.ro / angelica.burciu@neogrup.ro

TITLU PLANSA / PLAN NAME:
AXONOMETRIE SCARA METALICA ZONA GYM
DETALII ARMARE FUNDATII STALPI METALICI

PROIECTAT / DESIGNED	ing. Burciu Stefan	SCARA / SCALE:	1:50/1:20	COD PROIECT / PROJECT NO:	03/2025	REV:	00
DESENAT / DRAWN	ing. Georgescu Cezar	DATA / DATE:	03.2025	FAZA / PHASE:	P.T.	PLAN NR:	R.sm.03*
VERIFICAT / CHECKED	ing. Burciu Stefan						

COPYRIGHT © by NEO STRUCTURAL ENGINEERING SRL All Rights Reserved
Nici o parte din acest document nu poate fi copiat, modificat sau multiplicat în altă formă decât cu acordul scris al NEO STRUCTURAL ENGINEERING SRL. Orice modificare a acestui document fără acordul scris al NEO STRUCTURAL ENGINEERING SRL îl va anula în mod automat.
No part of this document may be reproduced, modified or copied without the written permission of NEO STRUCTURAL ENGINEERING SRL. Any changes to this document without the written permission of NEO STRUCTURAL ENGINEERING SRL will render it void & unusable.