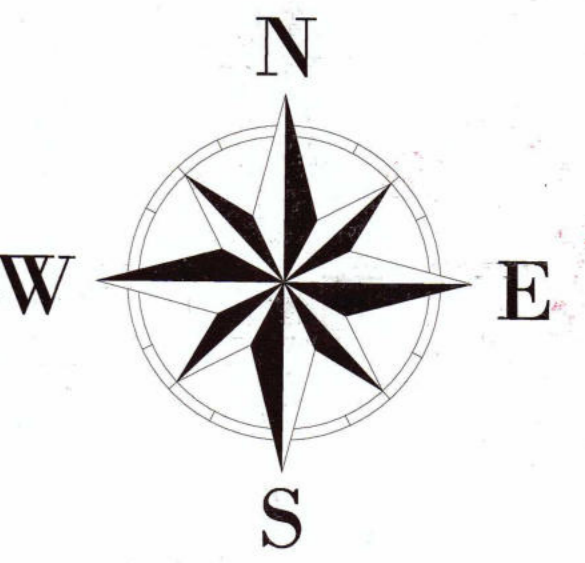




NOTA:
 Conform P100-1/2013 - Clasa de importanta IV
 Conform H.G. 766/1997 - Categoria de importanta normala "C"
 Conform H.G. 925/1995 - Cerintele de calitate - EXIGENTE Saac

Verificat/Expert	Nume	Semnatura	Cerinta	Referat/Expertiza nr./data
Proiectant general:	TOPO MILENIUM SRL		Proiectant de specialitate:	Beneficiar: COMUNA PODARI, județul DOLJ
	Ba 1 Mai, nr.1A, municipiul Craiova, Jud. Dolj;			Amplasament: Str. Teilor, Trandafirilor, Primaverii din Sat Braniste, comuna Podari, jud. Dolj
Specificatie	Nume	Semnatura	SCARA	Titlu proiect:
Sef proiect	ing. Botea Cristian		1:20.000	Documentatie Tehnica de executie lucrari extindere retea de apa, canalizare menajera, iluminat stradal, si modernizarea strazilor Teilor, Trandafirilor, Primaverii- Comuna Podari, sat Braniste, Judetul Dolj
Proiectat	ing. Ioan Leferman		DATA:	Titlu plansa:
Desenat	ing. Ioan Leferman		FEB 2026	PLAN DE INCADRARE
				Faza: PTH+DE
				Plansa nr. PG-01

0 200 400 600 800 1000m
 1:20000



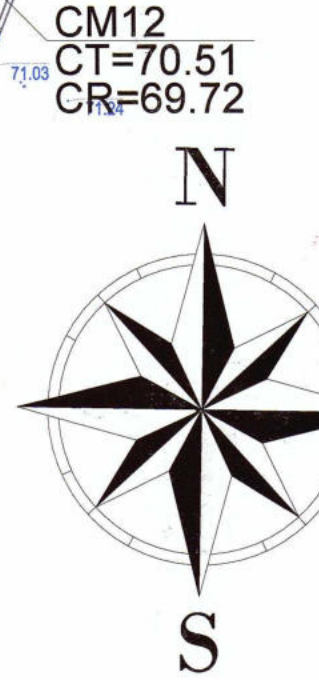
NOTA:
 Conform P100-1/2013 - Clasa de impozabil IV
 Conform H.G. 766/1997 - Categoria de impozabil rezidential 'C'
 Conform H.G. 925/1995 - Centintele de Salubritate - EXISTENTE SAAC

Verificat/Expert	Nume	Semnatura	Cerinta	Referat/Expertiza nr./data
Proiectant general: TOPO MILENIUM SRL LEFMAN SRL Bd 1 Mai, nr. 1A, municipiul Craiova, Jud. Dolj str. Olteț, nr. 10, municipiul Craiova, Jud. Dolj				
Beneficiar: COMUNA PODARI, Județul DOLJ Amplasament: Str. Teilor, Trandafirilor, Primăverii din Sat Braniste, comuna Podari, jud. Dolj				
Specificatie Nume ing. Botea Cristian		Semnatura 		SCARA 1:2.000
Proiectat ing. Ioan Leferman		Semnatura 		DATA: FEB 2026
Desenat ing. Ioan Leferman		Semnatura 		TITLU PLANSA: RETEA APA SI CANALIZARE MENAJERA SCHEMA RACORDARE PLANSE
				Proiect nr. 6/2025 Faza: PTH+DE Plansa nr. PG-02.00



CONDUCTA EXISTENTA
GAZE NATURALE

39359



DN59-KM 1+064

MINISTERUL APARARII NAZIONALE
CF 38866 CAZARMA 310 - INCINTA 1
(IT7, P198, P197, P198)

CV3
CT=71.55
Cax=70.48

CM19
CT=71.44
CR=69.96

CM18
CT=71.65
CR=69.87

CM17
CT=71.67
CR=69.72

CM16
CT=71.55
CR=69.57

CM15
CT=71.66
CR=69.42

CV4
CT=71.40
Cax=69.98

CM11
CT=70.16
CR=69.57

CM10
CT=70.70
CR=69.42

H2
CT=71.30
Cax=70.00

CM9
CT=71.35
CR=69.27

CM8
CT=71.39
CR=69.25

CM7
CT=71.51
CR=69.14

CM6
CT=71.41
CR=68.99

CM5
CT=71.51
CR=68.84

CONDUCTA EXISTENTA APA POTABILA
PEID, De 200mm

33504

30673

34130

38961

- LEGENDA:**
- plan situatie -
- H₂ Retea apa potabila proiectata (PEID, PN 10, De 110mm, L retea = 1.170 ml)
 - H Hidrant de incendiu supateran, DN 80
 - CG Camin de golire
 - CV Camin de vane
 - CM Camin de apa uzata proiectat
 - CD Camin de decantare existent
- RETEA APA POTABILA PROIECTATA**
(PVC, SBB, Dn 250-315-400mm, L retea = 1.135 ml)
- RETEA APA UZATA PROIECTATA**
(PVC, SBB, Dn 250-315-400mm, L retea = 1.135 ml)
- CAMIN DE APA UZATA PROIECTAT**
- CAMIN DE DECONTAMINARE EXISTENT**

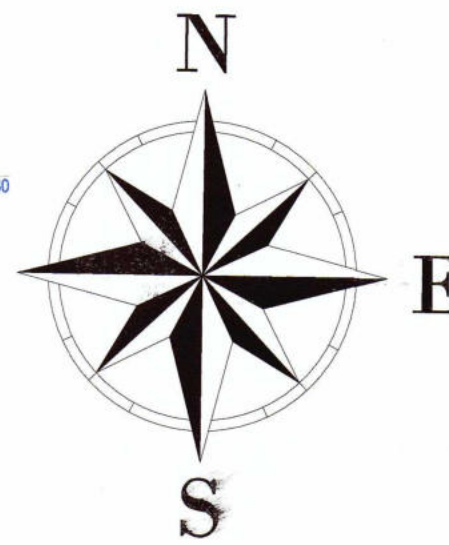
NOTA:

- La inceperea lucrarilor beneficiarul si constructorul vor convoca in mod obligatoriu reprezentantii organelor locale care sunt posesoare de conducte si cabluri subterane in zona amplasamentului conductei proiectate, in vederea identificarii lor. Pentru evitarea avariilor locale si pentru asigurarea securitatii muncii, sub directia supraveghere a delegatilor unitatilor posesoare de retele, se vor executa sapaturi manuale in zonele respective pana la completa dezvelire a acestora si se vor lua masurile corespunzatoare pentru asigurarea siguranta sau devierea lor (provizionari sau definitiva) pe perioada executarii lucrarilor - conform indicatorilor delegatilor, respectiv consenmate in procese verbale.
- In zonele unde se gaseasc retele subterane se va executa sapatura manuala.
- In timpul executiei lucrarilor, cablurile din imediata vecinatate a locurilor de munca vor fi scoase de sub tensiune.
- In functie de conditiile concrete din teren si de pozitia celorlalte conducte si cabluri subterane si supaterane de pe amplasament pot apare modificari ale traseelor propuse pentru conductele de apa si canalizare proiectate. Constructorul poate modifica pozitia lucrarilor proiectate, dar numai in plan.
- Positionarea bransamentelor si racordurilor se va face numai in acord de catre Constructor si Beneficiar in functie de solicitarea de bransare a Utilizatorilor;

Verificat/Expert	Nume	Semnatura	Referat/Expertiza nr./data
Proiectant general:	TOPO MILENIUM SRL	LEFMAN SRL	Beneficiar: COMUNA PODARI, Judetul DOJL Amplasament: Str. Telor, Trandafirilor, Primaverii din Sat Braniste, comuna Podari, Jud. Doj
Proiectant de specialitate:	TOPO MILENIUM SRL	LEFMAN SRL	Titlu proiect: Documentatie Tehnica de executie lucrari extindere retea de apa canalizare menajera, furnirei si instalare stații de pompare Trandafirilor, Primaverii-Comuna Podari, sat Braniste, Judetul Doj
Specificatie	Nume	Semnatura	SCARA 1:500
Sef proiect	ing. Botea Cristian		DATA: FEB 2026
Proiectat	ing. Ioan Lefman		Titlu planșă: RETEA APA SI CANALIZARE MENAJERA PLAN DE SITUATIE (2x3)
Desenat	ing. Ioan Lefman		Faza: PTH-DE Planșă nr. PS-02.00



CONDUCTA EXISTENTA
GAZE NATURALE



34130

38961

CONDUCTA EXISTENTA APA POTABILA
PEID, De 200mm

38962

39017

32013

NC 39638- Str. Poligonului

39016

39291

30511

CONDUCTA EXISTENTA
GAZE NATURALE

38292 32108

38137

38138

CONDUCTA EXISTENTA
GAZE NATURALE

32955

31684

31685

CM6
CT=71.41
CR=68.99

CM5
CT=71.51
CR=68.84

CM4
CT=71.60
CR=68.73

CM3
CT=70.11
CR=68.58

CD ex
CT=71.05
CR=68.39

CM1
CT=70.07
CR=68.40

CM2
CT=70.88
CR=68.43

H1
CT=70.66
Cax=69.57

CM7
CT=71.51
CR=69.14

PVC D=400 mm
PEID, De 110 mm

PVC D=400 mm
PEID, De 110 mm

PVC D=400 mm
PEID, De 110 mm

PVC D=400 mm
PEID, De 110 mm

PVC D=400 mm
PEID, De 110 mm

PVC D=400 mm
PEID, De 110 mm

PVC D=400 mm
PEID, De 110 mm

PVC D=400 mm
PEID, De 110 mm

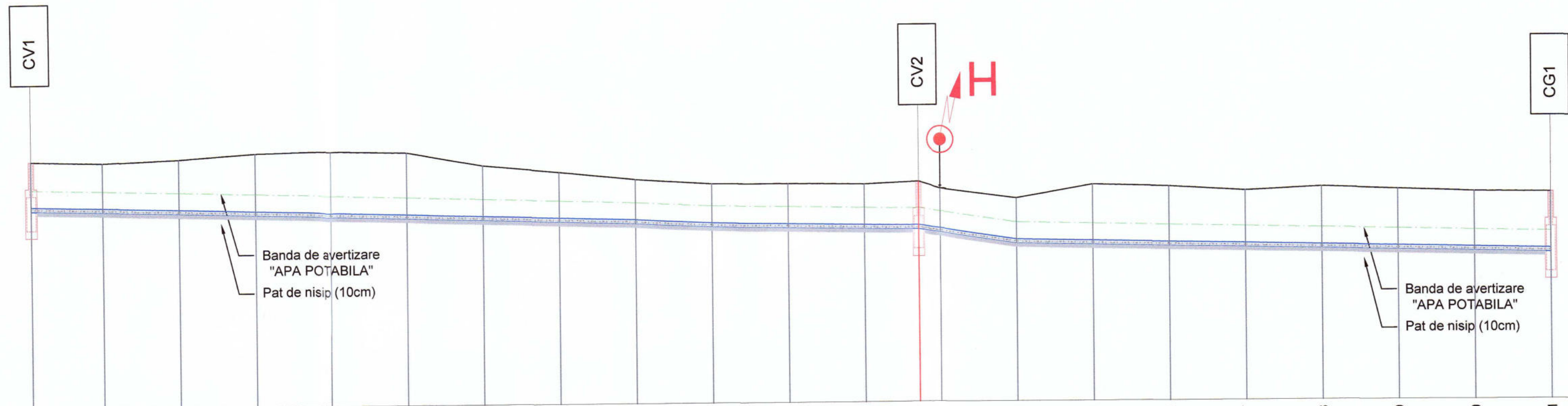
LEGENDA:

- plan situatie -
- H₁ Hidrant de incendiu suprateran, DN 80
- CG Camin de goliere
- CV Camin de vane
- Retea apa potabila proiectata (PEID, PN 10, De 110mm, L.retea = 1.170 m)
- Retea apa uzata proiectata (PVC, SB8, Dn 250-315-400mm, L.retea = 1.135 m)
- CM Camin de apa uzata proiectat
- CD Camin de decantare existent

NOTA:
1. La inceperea lucrarilor beneficiarul si constructorul vor convoca in mod obligatoriu reprezentantii organelor locale care sunt posesorii de conducte si cabluri subterane in zona amplasamentului conductei proiectate, in vederea identificarii lor. Pentru evitarea avariilor acestora si pentru asigurarea securitatii muncii, sub directa supraveghere a delegatilor unitatilor posesoare de retele, se vor executa sapaturile manuale in zonele respective pana la completa dezvelire a acestora si se vor lua masurile corespunzatoare pentru sprijinirea, asigurarea sau devierea lor (provizorie sau definitiva) pe perioada executarii lucrarilor - conform indicatiilor delegatilor respectivi, consemnate in procese verbale.
2. In zonele unde se gasesc retele subterane se va executa sapatura manuala.
3. In timpul executiei lucrarilor, cablurile din imediata vecinatate a locurilor de munca vor fi scoase de sub tensiune.
4. In functie de conditiile concrete din teren si de pozitia celorlalte conducte si cabluri subterane si supraterane de pe amplasament pot aparea modificari ale traselor propuse pentru conductele de apa si canalizare proiectate. Constructorul poate modifica pozitia lucrarilor proiectate, dar numai in plan.
5. Pozitionarea bransamentelor si racordurilor se va stabili de comun acord de catre Constructor si Beneficiar in functie de solicitarea de bransare a Utilizatorilor;

Verificat/Expert	Nume	Semnatura	Cerinta	Referat/Expertiza nr./data
Proiectant general:	TOPO MILENIUM SRL			
Proiectant de specialitate:	LEFMAN SRL			
Beneficiar:	COMUNA PODARI, Judetul Dolj			Amplasament: Str. Teilor, Trandafirilor, Primaverii din Sat Braniste, comuna Podari, jud. Dolj
Titlu proiect:	Documentatia Tehnica de executie lucrari extindere retea de apa, canalizare menajera, iluminat stradal, si modernizarea strazii Teilor, Trandafirilor, Primaverii- Comuna Podari, sat Braniste, Judetul Dolj			Faza: PTH+DE
Sef proiect:	ing. Botea Cristian		SCARA 1:500	Plan nr. PS-03.00
Proiectat:	ing. Ioan Leferman		DATA: FEB 2026	
Desenat:	ing. Ioan Leferman			

78.00
77.00
76.00
75.00
74.00
73.00
72.00
71.00
70.00
69.00
68.00
67.00







Denumire punct	CV1	N2	N3	N4	N5	N6	N7	N8	N9	N10	N11	N12	CV2	H3	N14	N15	N16	N17	N18	N19	N20	CG1
Cota teren	72.46	72.39	72.47	72.60	72.64	72.59	72.23	72.05	71.84	71.71	71.71	71.68	71.73	71.55	71.29	71.64	71.59	71.47	71.56	71.49	71.42	71.40
Cota Ax Conducta [m]	71.22	71.16	71.10	71.04	70.98	70.92	70.86	70.80	70.74	70.64	70.61	70.57	70.54	70.46	70.16	70.12	70.08	70.04	70.00	69.96	69.92	69.88
Distanțe cumulate [m]	0	19	39	59	79	99	119	139	159	179	199	219	233	239	259	279	299	319	339	359	379	399
Pante [%] și lungimi [m]		19 m 3.20 %	3.00 %						140 m 5.00 %	20 m 1.82 %			54 m 14.68 %	26 m 2.00 %								140 m
Diametru conducta	PE100 PN10 SDR17, De: 110mm																					

NOTA:

- La începerea lucrărilor beneficiarul și constructorul vor convoca în mod obligatoriu reprezentanții organelor locale care sunt posesoare de conducte și cabluri subterane în zona amplasamentului conductei proiectate, în vederea identificării lor. Pentru evitarea avariei acestora și pentru asigurarea securității muncii, sub directă supraveghere a delegatilor unitatilor posesoare de rețele, se vor executa săpături manuale în zonele respective până la completa dezvelire a acestora și se vor lua măsurile corespunzătoare pentru sprijinirea, asigurarea sau devierea lor (provizoriu sau definitivă) pe perioada executării lucrărilor - conform indicațiilor delegatilor respectivi, consemnate în procese verbale.
- În zonele unde se găsesc rețele subterane se va executa săpătura manuală.
- În timpul execuției lucrărilor, cablurile din imediata vecinătate a locurilor de muncă vor fi scoase de sub tensiune.
- În funcție de condițiile concrete din teren și de poziția celorlalte conducte și cabluri subterane și suprațere de pe amplasament pot apărea modificări ale traseelor propuse pentru conductele de apă și canalizare proiectate. Constructorul poate modifica poziția lucrărilor proiectate, dar numai în plan;
- Poziționarea bransamentelor și racordurilor se va stabili de comun acord de către Constructor și Beneficiar în funcție de solicitarea de bransare a Utilizatorilor;

LEGENDA:

- profil longitudinal -

-  Conducta apă proiectată
-  Banda de avertizare
-  Pat de nisip
-  Hidrant de incendiu DN 80

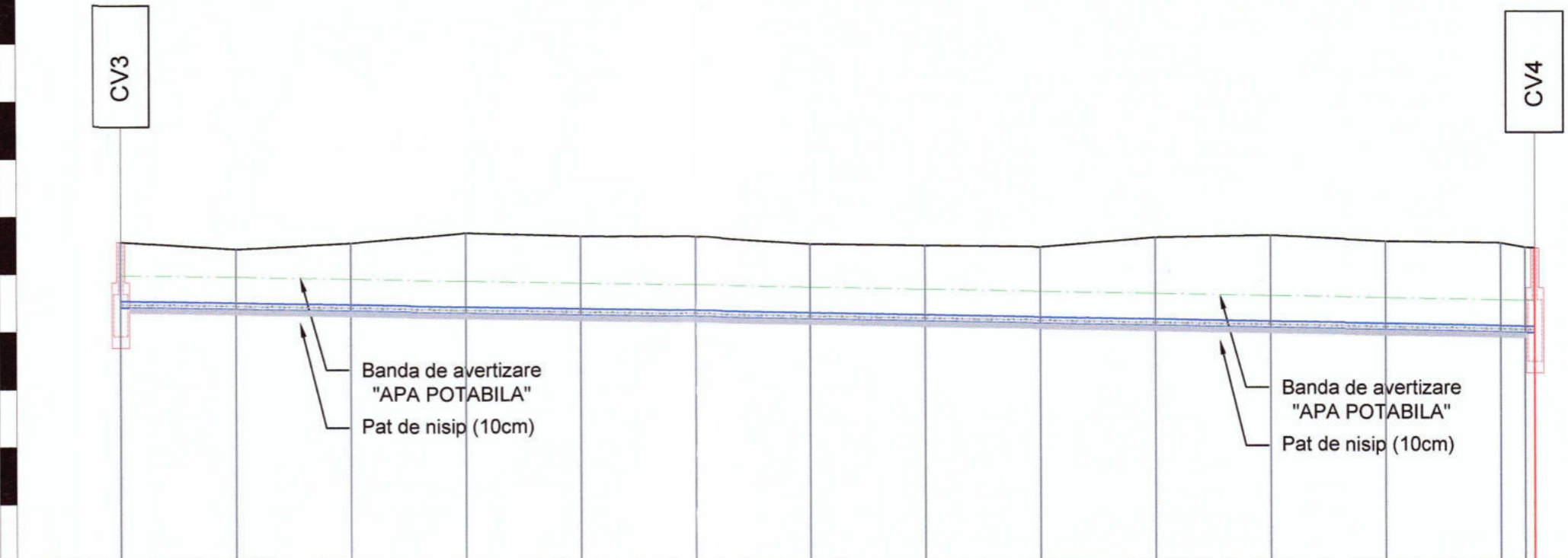
NOTA:
Conform P100-1/2013 - Clasa de importanță IV
Conform H.G. 766/1997 - Categoria de importanță normală
Conform H.G. 925/1995 - Cerințele de calitate EXIGENTE: Saac

11/282/96
LEFMAN SRL
Societate Comercială
Craiova - România

Verificat/Expert	Nume	Semnatura	Cerinta	Referat/Expertiza nr./data
Proiectant general:	Proiectant de specialitate:		Beneficiar: COMUNA PODARI, județul DOLJ	
TOPO MILENIUM SRL	LEFMAN SRL		Amplasament: Str. Teilor, Trandafirilor, Primaverii din Sat Braniste, comuna Podari, jud. Dolj	
Bd 1 Mai, nr.1A, municipiul Craiova, Jud. Dolj;	str. Oltet, nr. 10, municipiul Craiova, Jud. Dolj;		6/2025	
Specificatie	Nume	Semnatura	SCARA	Titlu proiect:
Sef proiect	ing. Botea Cristian		1:500	Documentatie Tehnica de executie lucrari extindere retea de apa, canalizare menajera, iluminat stradal, si modernizarea strazilor Teilor, Trandafirilor, Primaverii- Comuna Podari, sat Braniste, Judetul Dolj
Proiectat	ing. Ioan Leferman		DATA:	Faza:
Desenat	ing. Ioan Leferman		FEB 2026	PTH+DE
				Titlu plansa:
				PROFILE LONGITUDINALE REȚEA APA STR. TEILOR (tronson CV1 - CG1)
				Plansa nr. PL-A-01.00

LEGENDA:

- profil longitudinal -



Denumire punct	CV3	N63	N62	N61	N60	N59	N58	N57	N56	N55	N54	N53	N52	N51	CV4
Cota teren	71.55	71.42	71.52	71.69	71.63	71.61	71.48	71.45	71.43	71.59	71.62	71.52	71.49	71.41	71.40
Cota Ax Conducta [m]	70.48	70.44	70.40	70.36	70.32	70.28	70.24	70.20	70.16	70.12	70.08	70.04	70.00	69.99	69.98
Distante cumulate [m]	0	20	40	60	80	100	120	140	160	180	200	220	240	244	246
Pante [%] si lungimi [m]	2.00 %													246 m	
Diametru conducta	PE100 PN10 SDR17, De: 110mm														

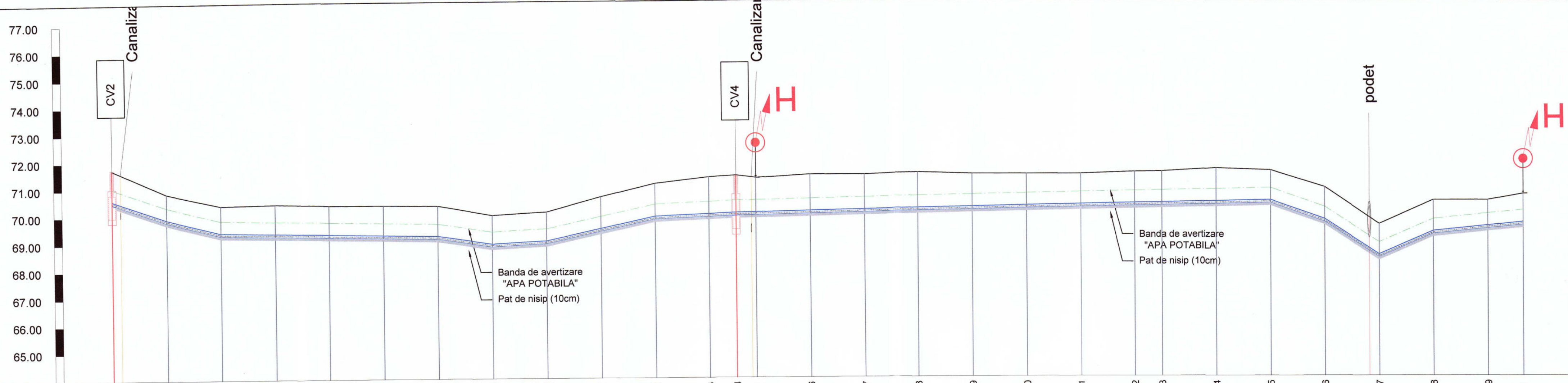
NOTA:

1. La inceperea lucrarilor beneficiarul si constructorul vor convoca in mod obligatoriu reprezentantii organelor locale care sunt posesoare de conducte si cabluri subterane in zona amplasamentului conductei proiectate, in vederea identificarii lor. Pentru evitarea avarierii acestora si pentru asigurarea securitatii muncii, sub directa supraveghere a delegatilor unitatilor posesoare de retele, se vor executa sapaturi manuale in zonele respective pana la completa dezvelire a acestora si se vor lua masurile corespunzatoare pentru sprijinirea, asigurarea sau devierea lor (provizoriu sau definitiva) pe perioada executarii lucrarilor - conform indicatiilor delegatilor respectivi, consemnate in procese verbale.
2. In zonele unde se gasesc retele subterane se va executa sapatura manuala.
3. In timpul executiei lucrarilor, cablurile din imediata vecinatate a locurilor de munca vor fi scoase de sub tensiune.
4. In functie de conditiile concrete din teren si de pozitia celorlalte conducte si cabluri subterane si supraterane de pe amplasament pot aparea modificari ale traseelor propuse pentru conductele de apa si canalizare proiectate. Constructorul poate modifica pozitia lucrarilor proiectate, dar numai in plan;
5. Pozitionarea bransamentelor si racordurilor se va stabili de comun acord de catre Constructor si Beneficiar in functie de solicitarea de bransare a Utilizatorilor;



NOTA:
 Conform P100-1/2013 - Clasa de importanta IV
 Conform H.G. 766/1997 - Categoria de importanta normala "C"
 Conform H.G. 925/1995 - Cerintele de calitate - EXIGENTE: Saac

Verificat/Expert	Nume	Semnatura	Cerinta	Referat/Expertiza nr./data
Proiectant general:	Proiectant de specialitate:			Beneficiar: COMUNA PODARI, judetul DOLJ
TOPO MILENIUM SRL	LEFMAN SRL			Amplasament: Str. Teilor, Trandafirilor, Primaverii din Sat Braniste, comuna Podari, jud. Dolj
Bd 1 Mai, nr.1A, municipiul Craiova, Jud. Dolj;	str. Olteț, nr. 10, municipiul Craiova, Jud. Dolj;			Proiect nr. 6/2025
Specificatie	Nume	Semnatura	SCARA	Titlu proiect:
Sef proiect	ing. Botea Cristian		1:500	Documentatie Tehnica de executie lucrari extindere retea de apa, canalizare menajera, iluminat stradal, si modernizarea strazilor Teilor, Trandafirilor, Primaverii- Comuna Podari, sat Braniste, Judetul Dolj
Proiectat	ing. Ioan Leferman		DATA:	Faza: PTH+DE
Desenat	ing. Ioan Leferman		FEB 2026	Titlu plansa: PROFILE LONGITUDINALE RETEA APA STR. PRIMAVERII (tronson CV3 - CV4)
				Plansa nr. PL-A-02.00



Denumire punct	CV2	N23	N24	N25	N26	N27	N28	N29	N30	N31	N32	N33	CV4	H2	N36	N37	N38	N39	N40	N41	N42	N43	N44	N45	N46	N47	N48	N49	H1	
Cota teren	71.73	70.84	70.39	70.43	70.38	70.37	70.34	69.99	70.10	70.64	71.12	71.34	71.40	71.30	71.42	71.41	71.47	71.41	71.40	71.40	71.47	71.49	71.60	71.52	70.90	69.55	70.43	70.43	70.66	
Cota Ax Conducta [m]	70.54	69.84	69.34	69.30	69.26	69.22	69.18	68.88	68.98	69.42	69.86	69.94	69.98	70.00	70.04	70.08	70.12	70.16	70.20	70.24	70.28	70.30	70.34	70.38	69.68	68.38	69.24	69.44	69.57	
Distante cumulate [m]	0	20	40	60	80	100	120	140	160	180	200	220	230	237	257	277	297	317	337	357	377	387	407	427	447	467	487	507	520	
Pante [%] si lungimi [m]	35.00 %	20 m	25.00 %	20 m	2.00 %	80 m	15.00 %	20 m	5.00 %	20 m	22.00 %	40 m	30 m	4.00 %	197 m	2.00 %	35.00 %	65.00 %	20 m	20 m	20 m	43.00 %	33 m	10.00 %						
Diametru conducta	PE100 PN10 SDR17, De: 110mm																													

NOTA:

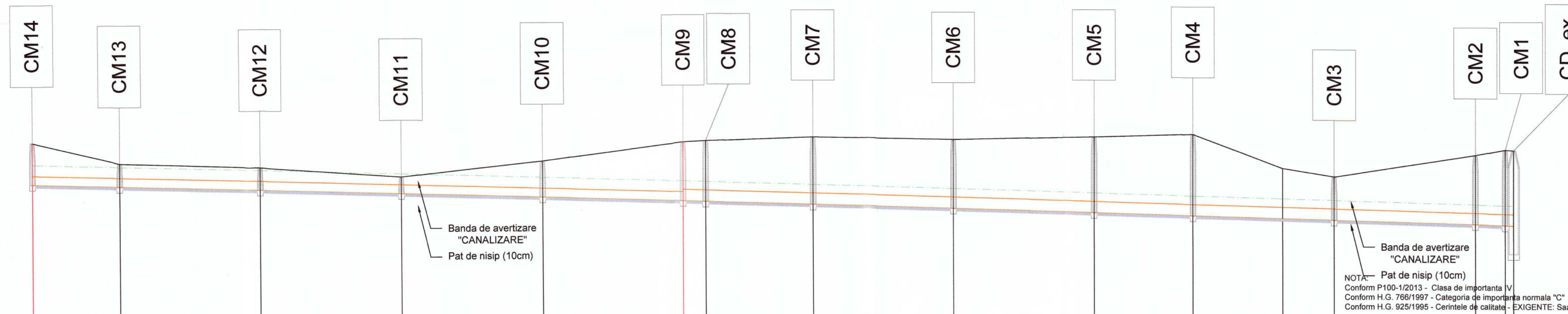
- La inceperea lucrarilor beneficiarul si constructorul vor convoca in mod obligatoriu reprezentantii organelor locale care sunt posesoare de conducte si cabluri subterane in zona amplasamentului conductei proiectate, in vederea identificarii lor. Pentru evitarea avarierii acestora si pentru asigurarea securitatii muncii, sub directa supraveghere a delegatilor unitatilor posesoare de retele, se vor executa sapaturi manuale in zonele respective pana la completa dezvelire a acestora si se vor lua masurile corespunzatoare pentru sprijinirea, asigurarea sau devierea lor (provizoriu sau definitiva) pe perioada executarii lucrarilor - conform indicatiilor delegatilor respectivi, consemnate in procese verbale.
- In zonele unde se gasesc retele subterane se va executa sapatura manuala.
- In timpul executiei lucrarilor, cablurile din imediata vecinatate a locurilor de munca vor fi scoase de sub tensiune.
- In functie de conditiile concrete din teren si de pozitia celorlalte conducte si cabluri subterane si supraterane de pe amplasament pot aparea modificari ale traseelor propuse pentru conductele de apa si canalizare proiectate. Constructorul poate modifica pozitia lucrarilor proiectate, dar numai in plan;
- Pozitionarea bransamentelor si racordurilor se va stabili de comun acord de catre Constructor si Beneficiar in functie de solicitarea de bransare a Utilizatorilor;

- LEGENDA:**
- profil longitudinal -
- Conducta apa proiectata
 - Banda de avertizare
 - Pat de nisip
 - Hidrant de incendiu DN 80

NOTA:
 Conform P100-1/2013 - Clasa de importanta IV
 Conform H.G. 766/1997 - Categoria de importanta normala "C"
 Conform H.G. 925/1995 - Cerintele de calitate - EXIGENTE: Saac

Verificat/Expert	Nume	Semnatura	Cerinta	Referat/Expertiza nr./data
Proiectant general:	Proiectant de specialitate:			
TOPO MILENIUM SRL	LEFMAN SRL			
Bd 1 Mai, nr.1A, municipiul Craiova, Jud. Dolj;	str. Oltet, nr. 10, municipiul Craiova, Jud. Dolj;			
Beneficiar:	COMUNA PODARI, judetul DOLJ			Proiect nr.
Amplasament:	Str. Teilor, Trandafirilor, Primaverii din Sat Braniste, comuna Podari, jud. Dolj			6/2025
Titlu proiect:	Documentatie Tehnica de executie lucrar extindere retea de apa, canalizare menajera, iluminat stradal, si modernizarea strazilor Teilor, Trandafirilor, Primaverii- Comuna Podari, sat Braniste, Judetul Dolj			
Faza:	PTH+DE			
Proiectat	ing. Ioan Leferman	DATA:	FEB 2026	
Desenat	ing. Ioan Leferman	Titlu plansa:		
			STR. TRANDAFIRILOR (tronson CV2 - H1)	
			Plansa nr. PL-A-03.00	

77.00
76.00
75.00
74.00
73.00
72.00
71.00
70.00
69.00
68.00
67.00
66.00



NOTA:
Conform P100-1/2013 - Clasa de importanta V
Conform H.G. 766/1997 - Categoria de importanta normala "C"
Conform H.G. 925/1995 - Cerintele de calitate - EXIGENTE: Saac

Nume	CM14	CM13	CM12	CM11	CM10	CM9	CM8	CM7	CM6	CM5	CM4	c1	CM3	CM2	CM1	CD_ex
Cota teren	71.44	70.69	70.51	70.16	70.70	71.35	71.39	71.51	71.41	71.51	71.60	70.41	70.11	70.88	71.07	71.05
Tip Conducta	PVC SN8 DN: 315mm							PVC SN8 DN: 400mm								
Cota radier	69.97	69.87	69.72	69.57	69.42	69.27	69.25	69.14	68.99	68.84	68.73	68.63	68.58	68.43	68.40	68.39
Lungimi partiale [m]		31	50	50	50	8	38	50	50	35	32	18	50	11	3	
Lungimi cumulate [m]	0	31	81	131	181	231	239	277	327	377	412	444	462	512	523	526
Lungime totala/Panta	3.00 ‰															





NOTA:
1. La inceperea lucrarilor beneficiarul si constructorul vor convoca in mod obligatoriu reprezentantii organelor locale care sunt posesoare de conducte si cabluri subterane in zona amplasamentului conductei proiectate, in vederea identificarii lor. Pentru evitarea avarierii acestora si pentru asigurarea securitatii muncii, sub directa supraveghere a delegatilor unitatilor posesoare de retele, se vor executa sapaturi manuale in zonele respective pana la completa dezvelire a acestora si se vor lua masurile corespunzatoare pentru sprijinirea, asigurarea sau devierea lor (provizoriu sau definitiva) pe perioada executarii lucrarilor - conform indicatiilor delegatilor respectivi, consemnate in procese verbale.
2. In zonele unde se gasesc retele subterane se va executa sapatura manuala.
3. In timpul executiei lucrarilor, cablurile din imediata vecinatate a locurilor de munca vor fi scoase de sub tensiune.
4. In functie de conditiile concrete din teren si de pozitia celorlalte conducte si cabluri subterane si supraterrane de pe amplasament pot aparea modificari ale traseelor propuse pentru conductele de apa si canalizare proiectate. Constructorul poate modifica pozitia lucrarilor proiectate, dar numai in plan;
5. Pozitionarea bransamentelor si racordurilor se va stabili de comun acord de catre Constructor si Beneficiar in functie de solicitarea de bransare a Utilizatorilor;

LEGENDA:
- profil longitudinal -
— Conducta canalizare proiectata
- - - Banda de avertizare
— Pat de nisip
CM Camin de Vizitare

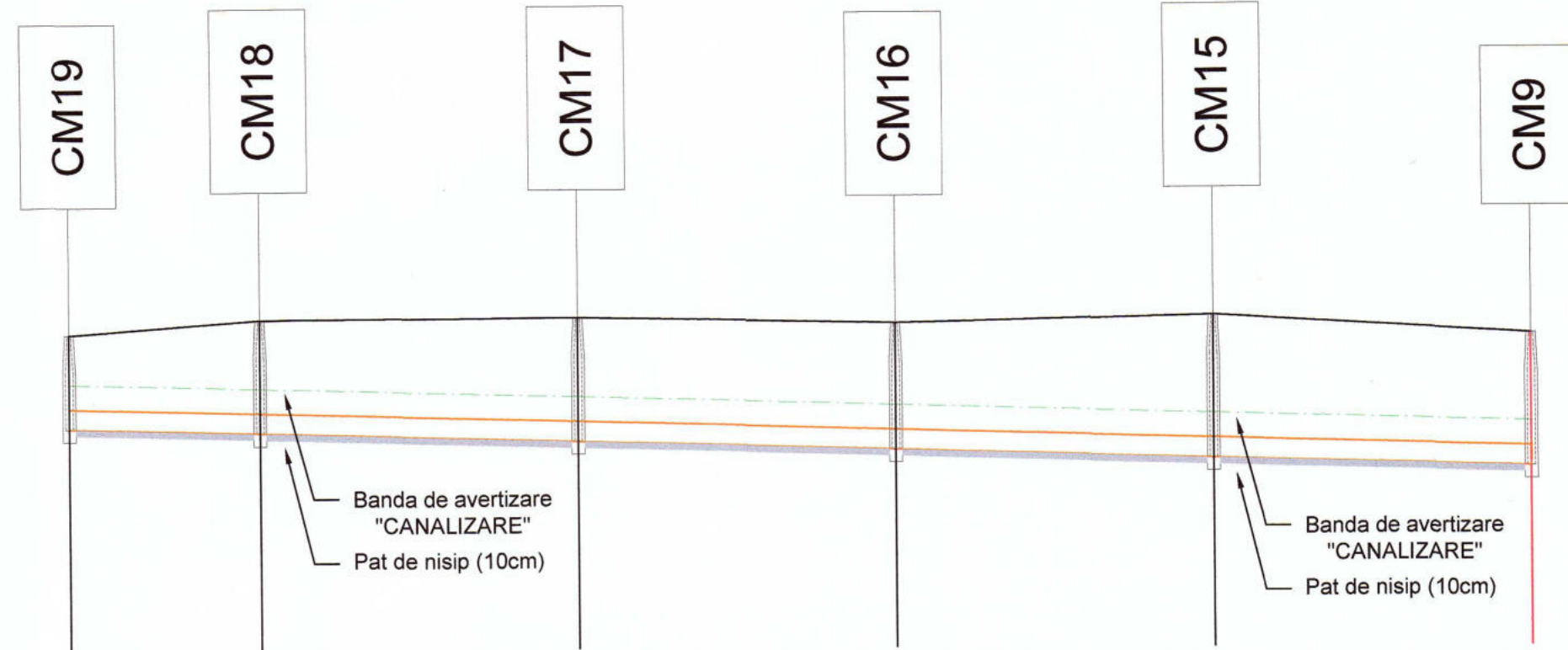
Verificat/Expert	Nume	Semnatura	Cerinta	Referat/Expertiza nr./data
Proiectant general:	TOPO MILENIUM SRL		Proiectant de specialitate:	LEFMAN SRL
Bd 1 Mai, nr.1A, municipiul Craiova, Jud. Dolj;		str. Oltet, nr. 10, municipiul Craiova, Jud. Dolj;		Beneficiar: COMUNA PODARI, judetul DOLJ Amplasament: Str. Teilor, Trandafirilor, Primaverii din Sat Braniste, comuna Podari, jud. Dolj
Specificatie	Nume	Semnatura	SCARA	Titu proiect: Documentatie Tehnica de executie lucrari extindere retea de apa, canalizare menajera, iluminat stradal, si modernizarea strazilor Teilor, Trandafirilor, Primaverii- Comuna Podari, sat Braniste, Judetul Dolj
Sef proiect	ing. Botea Cristian		1:500	Faza: PTH+DE
Proiectat	ing. Ioan Leferman		DATA: FEB 2026	Titu plansa: PROFILE LONGITUDINALE RESEA CANALIZARE STR. TRANDAFIRILOR (tronson CM14 - CD_ex)
Desenat	ing. Ioan Leferman			Plansa nr. PL-C-01.00

LEGENDA:

- profil longitudinal -

-  Conducta canalizare proiectata
-  Banda de avertizare
-  Pat de nisip
-  Camin de Vizitare

77.00
76.00
75.00
74.00
73.00
72.00
71.00
70.00
69.00
68.00
67.00



Nume	CM19	CM18	CM17	CM16	CM15	CM9
Cota teren	71.44	71.65	71.67	71.55	71.66	71.35
Tip Conducta	PVC SN8 DN: 315mm					
Cota radier	69.96	69.87	69.72	69.57	69.42	69.27
Lungimi partiale [m]		30	50	50	50	
Lungimi cumulate [m]	0	30	80	130	180	230
Lungime totala/Panta	3.00 ‰					



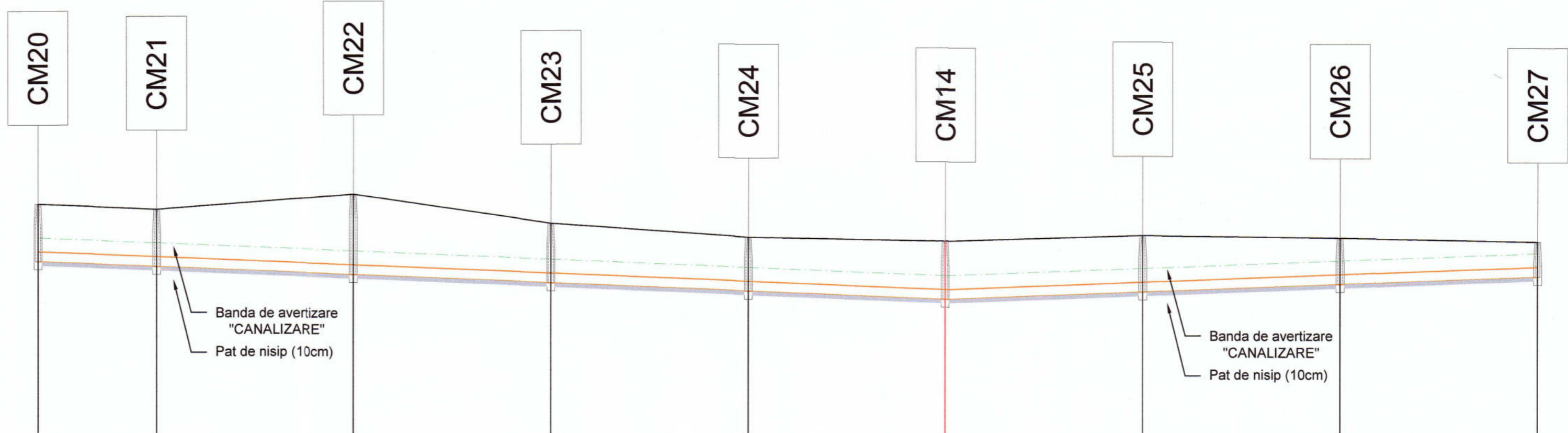
NOTA: 230 m
Conform P100-1/2013 - Clasa de importanta IV
Conform H.G. 766/1997 - Categoria de importanta normala
Conform H.G. 925/1995 - Cerintele de calitate - EXIGENTE: Saac

NOTA:

- La inceperea lucrarilor beneficiarul si constructorul vor convoca in mod obligatoriu reprezentantii organelor locale care sunt posesoare de conducte si cabluri subterane in zona amplasamentului conductei proiectate, in vederea identificarii lor. Pentru evitarea avarierii acestora si pentru asigurarea securitatii muncii, sub directa supraveghere a delegatilor unitatilor posesoare de retele, se vor executa sapaturi manuale in zonele respective pana la completa dezvelire a acestora si se vor lua masurile corespunzatoare pentru sprijinirea, asigurarea sau devierea lor (provizoriu sau definitiva) pe perioada executarii lucrarilor - conform indicatiilor delegatilor respectivi, consemnate in procese verbale.
- In zonele unde se gasesc retele subterane se va executa sapatura manuala.
- In timpul executiei lucrarilor, cablurile din imediata vecinatate a locurilor de munca vor fi scoase de sub tensiune.
- In functie de conditiile concrete din teren si de pozitia celorlalte conducte si cabluri subterane si supraterane de pe amplasament pot aparea modificari ale traseelor propuse pentru conductele de apa si canalizare proiectate. Constructorul poate modifica pozitia lucrarilor proiectate, dar numai in plan;
- Pozitionarea bransamentelor si racordurilor se va stabili de comun acord de catre Constructor si Beneficiar in functie de solicitarea de bransare a Utilizatorilor;

Verificat/Expert	Nume	Semnatura	Cerinta	Referat/Expertiza nr./data
Proiectant general:	TOPO MILENIUM SRL	Proiectant de specialitate:	LEFMAN SRL	Beneficiar: COMUNA PODARI, judetul DOLJ Amplasament: Str. Teilor, Trandafirilor, Primaverii din Sat Braniste, comuna Podari, jud. Dolj
Bd 1 Mai, nr.1A, municipiul Craiova, Jud. Dolj;		str. Oltet, nr. 10, municipiul Craiova, Jud. Dolj;		Proiect nr. 6/2025
Specificatie	Nume	Semnatura	SCARA	Titlu proiect: Documentatie Tehnica de executie lucrari extindere retea de apa, canalizare menajera, iluminat stradal, si modernizarea strazilor Teilor, Trandafirilor, Primaverii- Comuna Podari, sat Braniste, Judetul Dolj
Sef proiect	ing. Botea Cristian		1:500	Faza: PTH+DE
Proiectat	ing. Ioan Leferman		DATA: FEB 2026	Titlu plansa: PROFILE LONGITUDINALE RESEA CANALIZARE STR. PRIMAVERII (tronson CM19 - CM9)
Desenat	ing. Ioan Leferman			Plansa nr. PL-C-02.00

78.00
77.00
76.00
75.00
74.00
73.00
72.00
71.00
70.00
69.00
68.00
67.00



Nume	CM20	CM21	CM22	CM23	CM24	CM14	CM25	CM26	CM27
Cota teren	72.34	72.22	72.60	71.87	71.53	71.44	71.60	71.54	71.45
Tip Conducta	PVC SN8 DN: 250mm								
Cota radier	70.89	70.77	70.57	70.37	70.17	69.97	70.17	70.37	70.57
Lungimi partiale [m]		30	50	50	50	50	50	50	50
Lungimi cumulate [m]	0	30	80	130	180	230	280	330	380
Lungime totala/Panta	4.00‰								

LEGENDA:
- profil longitudinal -

- Conducta canalizare proiectata
- Banda de avertizare
- Pat de nisip
- Camin de Vizitare

NOTA:

1. La inceperea lucrarilor beneficiarul si constructorul vor convoca in mod obligatoriu reprezentantii organelor locale care sunt posesoare de conducte si cabluri subterane in zona amplasamentului conductei proiectate, in vederea identificarii lor. Pentru evitarea avarierii acestora si pentru asigurarea securitatii muncii, sub directa supraveghere a delegatilor unitatilor posesoare de retele, se vor executa sapaturi manuale in zonele respective pana la completa dezvelire a acestora si se vor lua masurile corespunzatoare pentru sprijinirea, asigurarea sau devierea lor (provizoriu sau definitiva) pe perioada executarii lucrarilor - conform indicatiilor delegatilor respectivi, consemnate in procese verbale.

2. In zonele unde se gasesc retele subterane se va executa sapatura manuala.

3. In timpul executiei lucrarilor, cablurile din imediata vecinatate a locurilor de munca vor fi scoase de sub tensiune.

4. In functie de conditiile concrete din teren si de pozitia celorlalte conducte si cabluri subterane si supraterane de pe amplasament pot aparea modificari ale traseelor propuse pentru conductele de apa si canalizare proiectate. Constructorul poate modifica pozitia lucrarilor proiectate, dar numai in plan;

5. Pozitionarea bransamentelor si racordurilor se va stabili de comun acord de catre Constructor si Beneficiar in functie de solicitarea de bransare a Utilizatorilor;

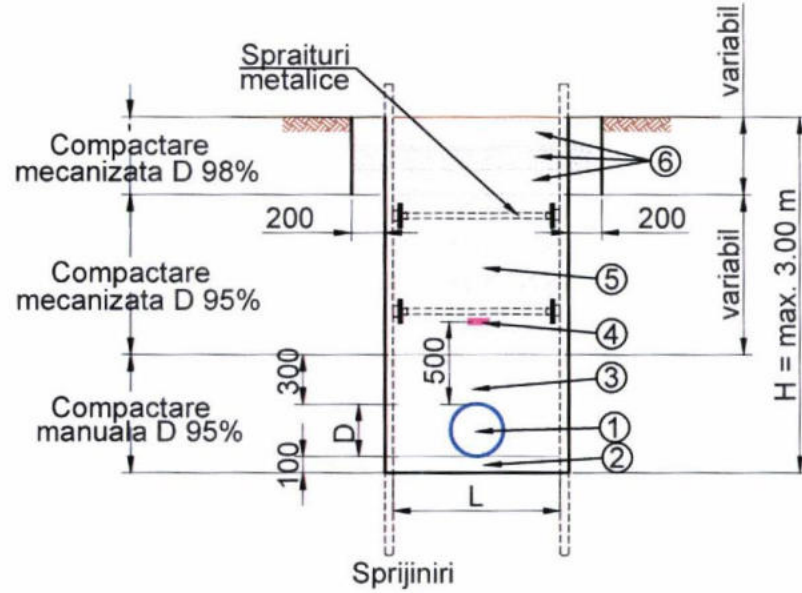


NOTA:
Conform P100-1/2013 - Clasa de importanta II
Conform H.G. 766/1997 - Categoria de importanta normala
Conform H.G. 925/1995 - Cerintele de calitate EXIGENTE Saac

Verificat/Expert	Nume	Semnatura	Cerinta	Referat/Expertiza nr./data
Proiectant general:	TOPO MILENIUM SRL	Proiectant de specialitate:	LEFMAN SRL	Beneficiar: COMUNA PODARI, judetul DOLJ
Bd 1 Mai, nr.1A, municipiul Craiova, Jud. Dolj;		str. Olteț, nr. 10, municipiul Craiova, Jud. Dolj;		Amplasament: Str. Teilor, Trandafirilor, Primaverii din Sat Braniste, comuna Podari, jud. Dolj
Specificatie	Nume	Semnatura	SCARA	Titlu proiect:
Sef proiect	ing. Botea Cristian		1:500	Documentatie Tehnica de executie lucrari extindere retea de apa, canalizare menajera, iluminat stradal, si modernizarea strazilor Teilor, Trandafirilor, Primaverii- Comuna Podari, sat Braniste, Judetul Dolj
Proiectat	ing. Ioan Leferman		DATA:	Titlu plansa:
Desenat	ing. Ioan Leferman		FEB 2026	PROFILE LONGITUDINALE RESEA CANALIZARE STR. TEILOR (tronson CM20 - CM14, CM14 - CM27)
				Faza: PTH+DE
				Plansa nr. PL-C-03.00

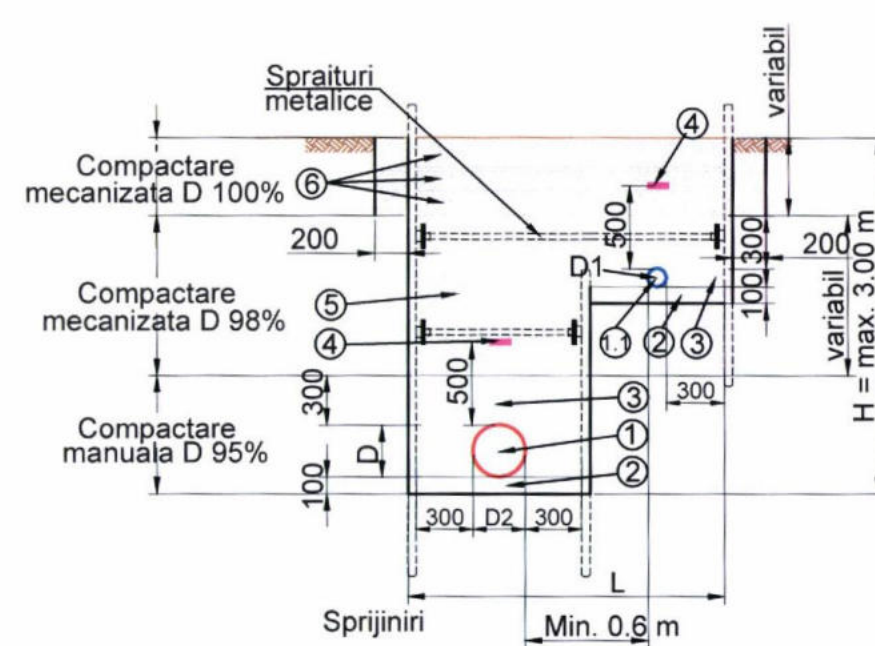
DETALIU SAPATURA

Pozare conducta alimentare cu apa/canalizare in transee cu H max = 3,00 m



DETALIU SAPATURA

Pozare conducta canalizare si conducta de alimentare cu apa in transee comuna cu H max = 3,00 m



Diametru exterior conducta alimentare cu apa/bransament/ conducta refulare De (mm)	Latime minima transee L (m)
≤ 63	0.70
110	0.80
140	0.80
160	0.80
180	0.80
200	0.80
225	0.80
250	0.80

Diametru exterior conducta canalizare/racord D (mm)	Latime minima transee L (m)
160	0.80
200	0.80
250	0.80
315	0.80

Diametru exterior conducta refulare D1 (mm)	Diametru exterior conducta canalizare D2 (mm)	Latime minima transee L (m)
63	250/315	1.60
90	250/315	1.60
110	250/315	1.60

LEGENDA:

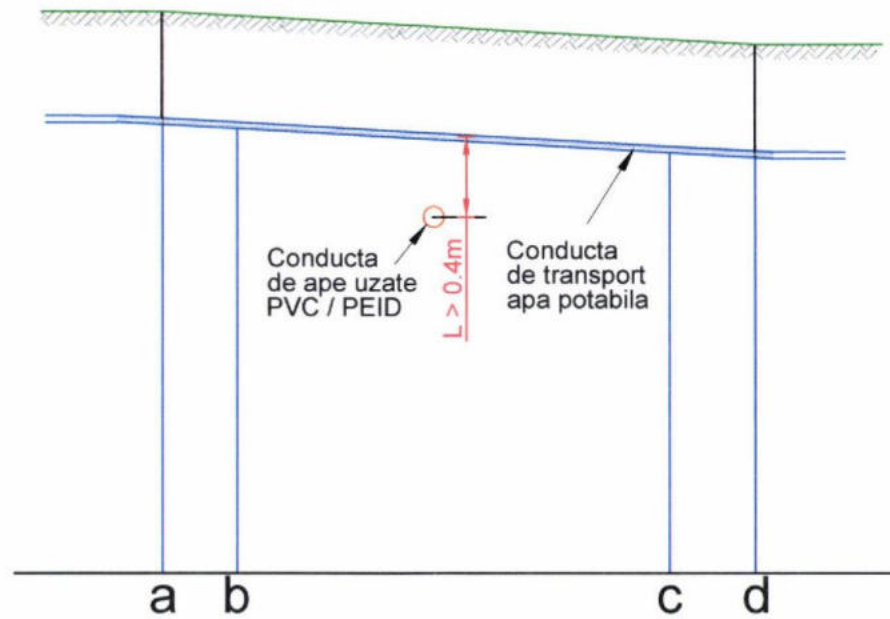
1. Conductele de alimentare cu apa vor fi din PEID, PE 100, SDR 17, PN10; Conductele de canalizare vor fi din PVC, SN8; Bransamentele pentru apa vor fi din PEID, PE80, SDR 11, PN10; Racordurile de canalizare vor fi din PVC, SN4.
2. Pat de pozare pentru conducta din nisip cu gr ≤ 10mm udat si compactat manual in straturi de 10cm;
3. Umplutura speciala din nisip cu gr ≤ 10mm udat si compactat manual in straturi de 10 cm-max. 15 cm;
4. Banda de avertizare din PE, simpla de culoare albastra cu inscriptia "APA" pentru conductele de alimentare cu apa si de culoare maron cu inscriptia "CANALIZARE" pentru conductele de canalizare;
5. Zona de umplutura cu material excavat cu granulatia de cel mult 16 mm, udat si compactat in straturi de 20cm;
6. Imbracaminte carosabil / trotuar / spatiu verde.



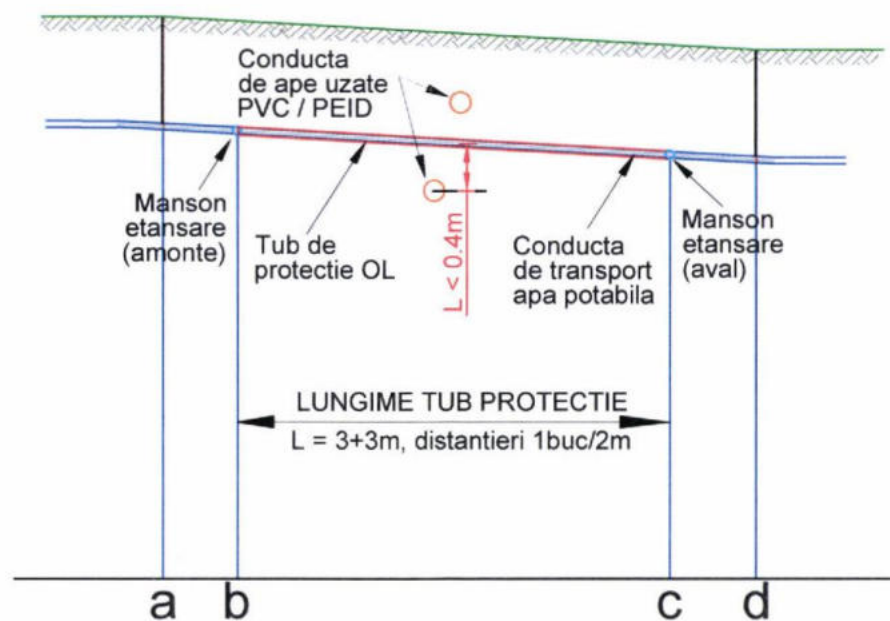
NOTA:
 Conform P100-1/2013 - Clasa de importanta IV
 Conform H.G. 766/1997 - Categoria de importanta normala "C"
 Conform H.G. 925/1995 - Cerintele de calitate - EXIGENTE Saac

Verificat/Expert	Nume	Semnatura	Cerinta	Referat/Expertiza nr./data
Proiectant general: TOPO MILENIUM SRL Bd 1 Mai, nr.1A, municipiul Craiova, Jud. Dolj.		Proiectant de specialitate: LEFMAN SRL str. Oltet, nr. 10, municipiul Craiova, Jud. Dolj.		Beneficiar: COMUNA PODARI, judetul DOLJ Amplasament: Str. Teilor, Trandafirilor, Primaverii din Sat Braniste, comuna Podari, jud. Dolj
Specificatie	Nume	Semnatura	SCARA	Titlu proiect: Documentatie Tehnica de executie lucrari extindere retea de apa, canalizare menajera, iluminat stradal, si modernizarea strazilor Teilor, Trandafirilor, Primaverii- Comuna Podari, sat Braniste, Judetul Dolj
Sef proiect	ing. Botea Cristian		---	Faza: PTH+DE
Proiectat	ing. Ioan Leferman		DATA: FEB 2026	Titlu plansa: DETALIU EXECUTIE: Pozare conducta alimentare cu apa, si canalizare menajera
Desenat	ing. Ioan Leferman			Plansa nr. DE-AC-01.00

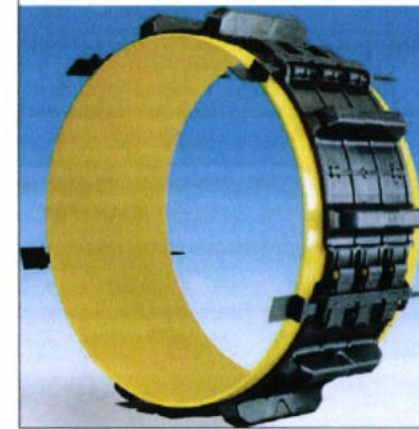
DETALIU TIP INTRESECTIE CONDUCTA APE UZATE CU CONDUCTA APA POTABILA - distanta pe verticala L > 0.4m -



DETALIU TIP INTRESECTIE CONDUCTA APE UZATE CU CONDUCTA APA POTABILA - MASURI COMPENSATORII -



Inel distantier pentru conducte



Conducta apa potabila	Tub protective subtraversare
PEID De 25mm	OL 114x7.1mm
PEID De 63mm	OL 168x7.1mm
PEID De 90mm	OL 273x7.1mm
PEID De 110mm	OL 273x7.1mm
PEID De 125mm	OL 273x7.1mm
PEID De 160mm	OL 323x7.1mm
PEID De 180mm	OL 323x7.1mm
PEID De 200mm	OL 355x7.1mm
PEID De 225mm	OL 406x7.1mm
PEID De 250mm	OL 406x7.1mm

LEGENDA:

- Conducta apa potabila
- Conducta apa uzata (PVC / PEID)
- Tub protectie OL

Prezenta plansa se citeste cu:
- planul de situatie
- profil longitudinal

NOTA:
Pentru conductele din alte materiale se vor echivala diametrele in functie de Dint./Dext. conducta

NOTA:

Pentru respectarea HG 930/2005, art. 31 si 32, in cazul in care cota de adancime a conductelor de apa nu permite subtraversarea lor cu conductele de canalizare la o distanta 0.40m, se impun masuri speciale care sa previna exfiltrarea apelor din canalele sau conductele de canalizare a apelor uzate.

Astfel in concordanta cu prevederile art. 32, alin (2), aceste masuri constau in introducerea conductei de canalizare intr-o teava de OL, etansata la capete cu manson elastic, etans tip burduf.

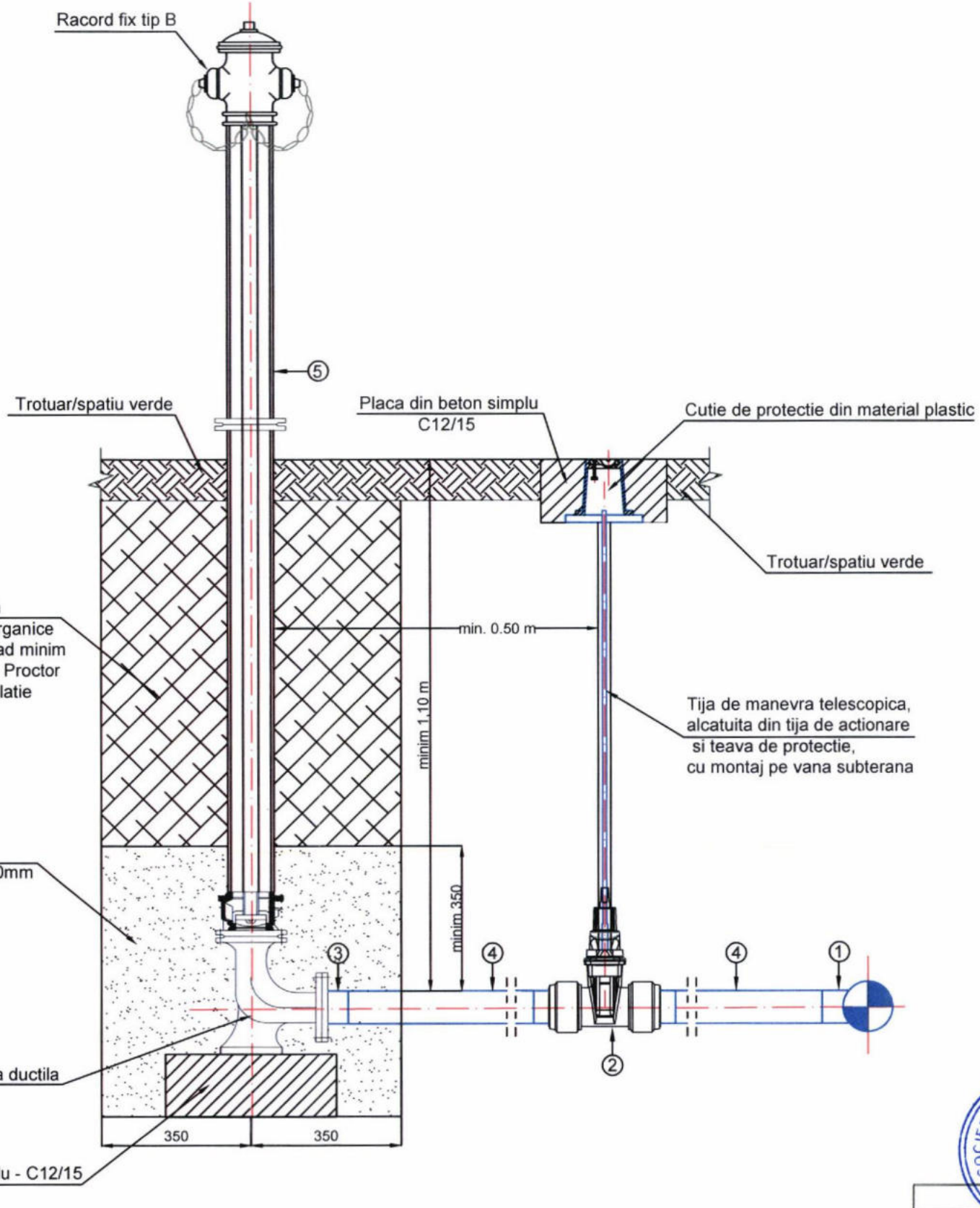
Lungimea tubului de protectie va fi de 3m amonte + 3m aval in cazul intersectiilor cu conducte de distributie apa potabila si 5m amonte + 5m aval in cazul intersectiilor cu aductiuni de apa potabila sau de ape minerale pentru cura interna ori pentru imbuteliere



NOTA:
Conform P100-1/2013 - Clasa de importanta IV
Conform H.G. 766/1997 - Categoria de importanta normala "C"
Conform H.G. 925/1995 - Cerintele de calitate - EXIGENTE. Saac

Verificat/Expert	Nume	Semnatura	Cerinta	Referat/Expertiza nr./data
Proiectant general: TOPO MILENIUM SRL Bd 1 Mai, nr.1A, municipiul Craiova, Jud. Dolj.		Proiectant de specialitate: LEFMAN SRL str. Oltet, nr. 10, municipiul Craiova, Jud. Dolj.		Beneficiar: COMUNA PODARI, judetul DOLJ Amplasament: Str. Teilor, Trandafirilor, Primaverii din Sat Braniste, comuna Podari, jud. Dolj
Proiectat	ing. Ioan Leferman		SCARA ---	Titlu proiect: Documentatie Tehnica de executie lucrari extindere retea de apa, canalizare menajera, iluminat stradal, si modernizarea strazilor Teilor, Trandafirilor, Primaverii- Comuna Podari, sat Braniste, Judetul Dolj
Desenat	ing. Ioan Leferman			
				Proiect nr. 6/2025
				Faza: PTH+DE
				Plansa nr. DE-A-01.00

Racord fix tip B



Balast natural, extras din balastiere, fara materii organice sau alte impuritati, cu grad minim de compactare cu indice Proctor modificat 95-98% (granulatie 8-16mm)

Strat drenant cu granulatie 0-30mm

Cot cu picior din fonta ductila

Bloc din beton simplu - C12/15 (40x40x15)

TABEL DE FITINGURI SI ARMATURI

Marca	Denumirea piesei	Semne conv.	Diametru conducta PEID (mm)
1	Teu redus la 90° PEID PE 100, SDR 17, PN 10 bar, De: 110 ... 225mm		110, 125, 160, 200, 225 / 90
2	Vana cu sertar cauciucat cu capete din PE, PN 10, cu tija si cutie de protectie,		80
3	Adaptor de flansa PEID PE 100, SDR 17, PN 10 bar		90
4	Tuburi de polietilena PEID PE 100 SDR=17, PN 10 bar pentru apa potabila		90
5	Hidrant suprateran de incendiu cu doua racorduri fixe de tip B (DN3")		80

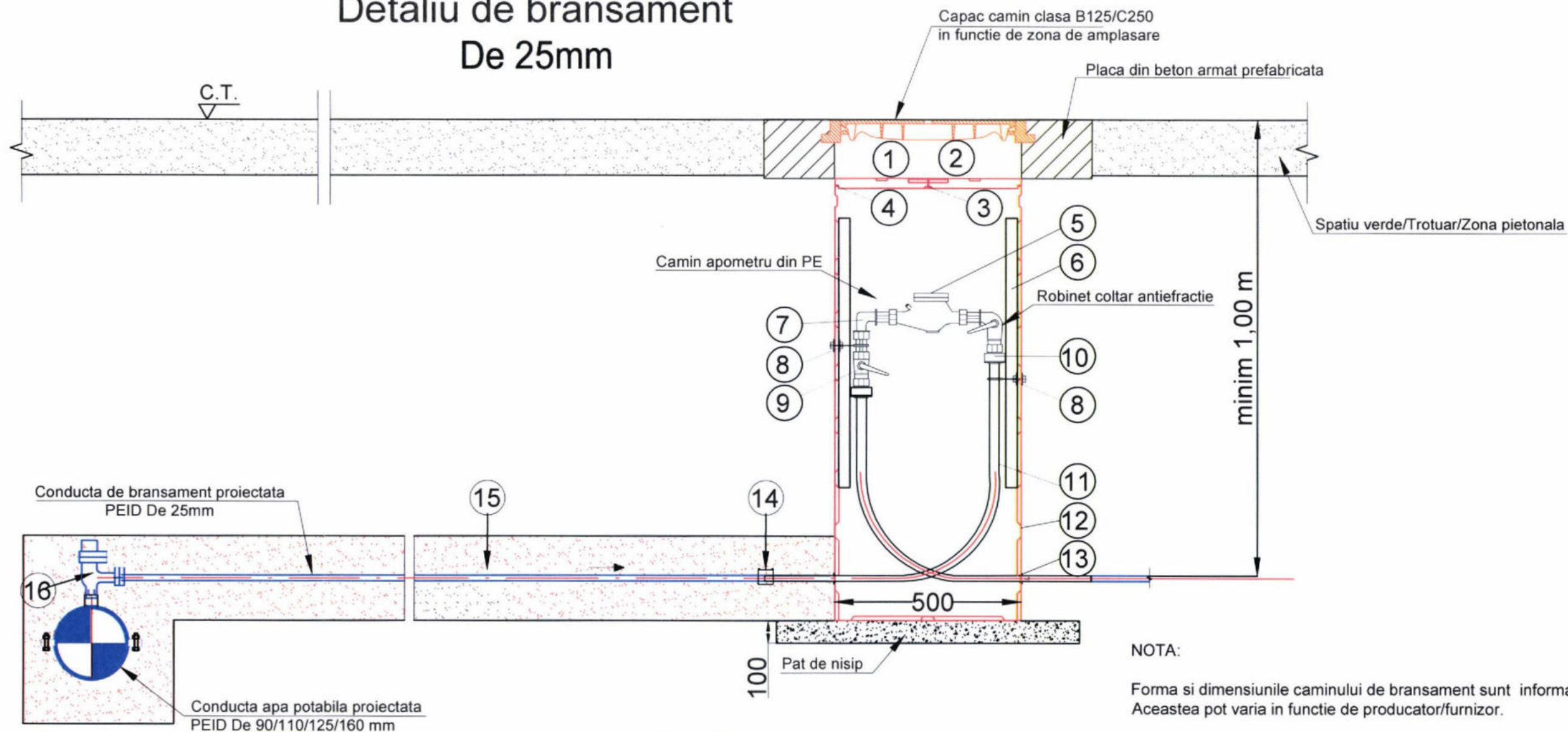
NOTA:
 Conform P100-1/2013 - Clasa de importanta IV
 Conform H.G. 766/1997 - Categoria de importanta normala "C"
 Conform H.G. 925/1995 - Cerintele de calitate - EXIGENTE - Saac



Verificat/Expert	Nume	Semnatura	Cerinta	Referat/Expertiza nr./data
Proiectant general:	TOPO MILENIUM SRL	Proiectant de specialitate:	LEFMAN SRL	Beneficiar: COMUNA PODARI, judetul DOLJ
	Bd 1 Mai, nr.1A, municipiul Craiova, Jud. Dolj.		str. Olteț, nr. 10, municipiul Craiova, Jud. Dolj.	Amplasament: Str. Teilor, Trandafirilor, Primaverii din Sat Braniste, comuna Podari, jud. Dolj
Proiect nr.				6/2025
Specificatie	Nume	Semnatura	SCARA	Titlu proiect:
Sef proiect	ing. Botea Cristian		1:20	Documentatie Tehnica de executie lucrari extindere retea de apa, canalizare menajera, iluminat stradal, si modernizarea strazilor Teilor, Trandafirilor, Primaverii- Comuna Podari, sat Braniste, Judetul Dolj
Proiectat	ing. Ioan Leferman		DATA:	Titlu plansa:
Desenat	ing. Ioan Leferman		FEB 2026	DETALIU EXECUTIE Hidrant suprateran DN 80mm
				Plansa nr. DE-A-02.00

A3 (420.00 x 297.00 MM)

Detaliu de bransament De 25mm



NOTA:

Forma si dimensiunile caminului de bransament sunt informative.
Acestea pot varia in functie de producator/furnizor.

TABEL DE FITINGURI SI PIESE SPECIALE PENTRU BRANSAMENT

- | | |
|------------------------|--|
| 1. CAPAC CAMIN | 14. MUFA ELECTROFUZIUNE De 25mm; |
| 2. MANER CAPAC | 15. CONDUCTA BRANSAMENT PEID, De 25mm; |
| 3. SISTEM INCHIDERE | 16. TEU DE BRANSAMENT CU AUTOPERFORARE 110 x 25 mm |
| 4. GARNITURA CAUCIUC | |
| 5. APOMETRU | |
| 6. IZOLATIE CORP CAMIN | |
| 7. COT ALAMA | |
| 8. BRIDA FIXARE | |
| 9. ROBINET | |
| 10. MUFA RAPIDA | |
| 11. TEAVA POLIETILENA | |
| 12. CORP CAMIN | |
| 13. GARNITURA TRECERE | |

NOTA:

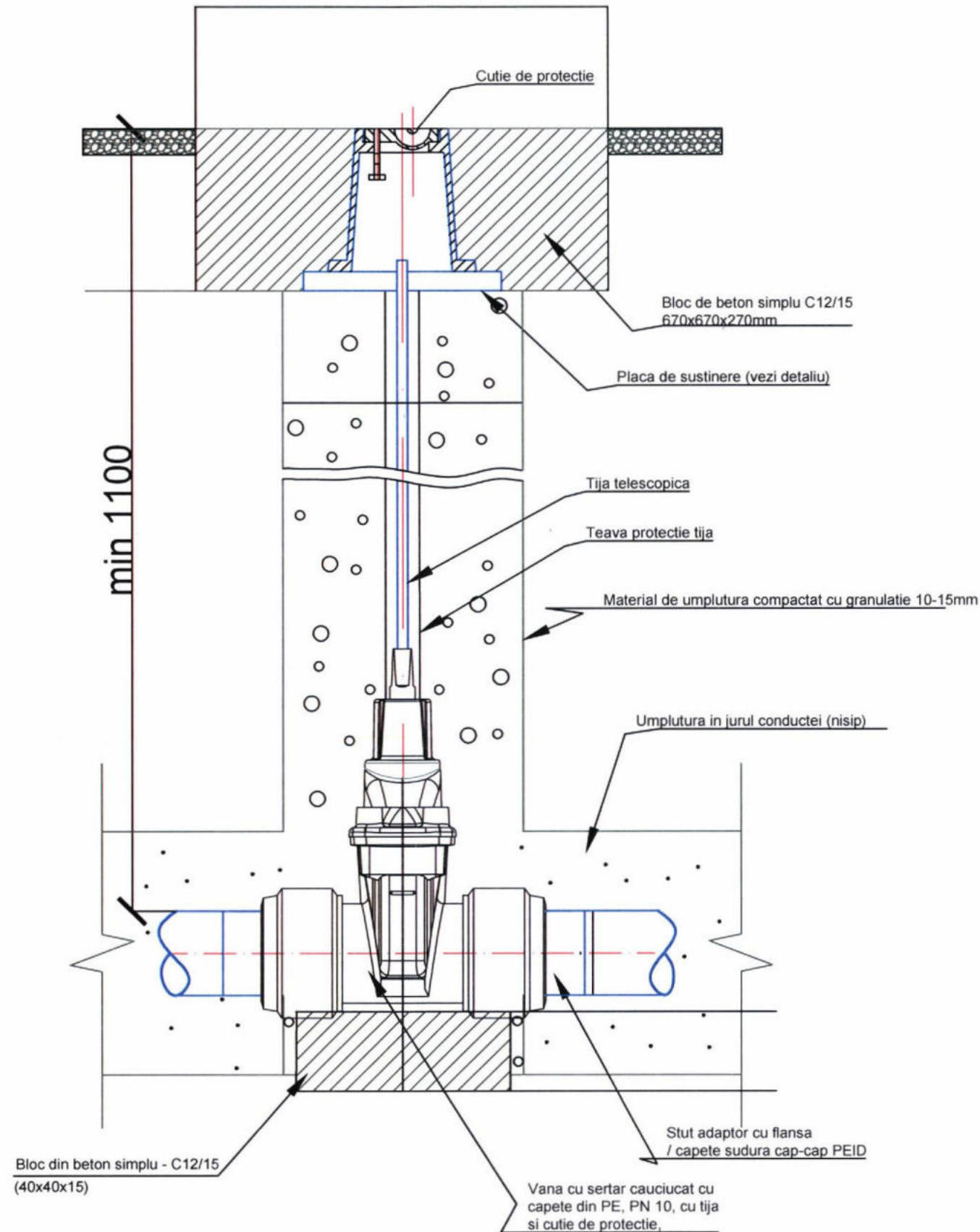
- CUTIA DE PROTECTIE A TIJEI PENTRU GARNITURA DE MANEVRA A ROBINETULUI DE CONCESIE VA FI DIN FONTA CAROSABILA PENTRU TRAFIC GREU SI SE VA MONTA INCASTRATA IN CAROSABIL/TROTUAR, SAU INCASTRATA IN BETON DE PROTECTIE IN CAZUL IN CARE SE VA MONTA IN AFARA CAROSABILULUI/TROTUAR.



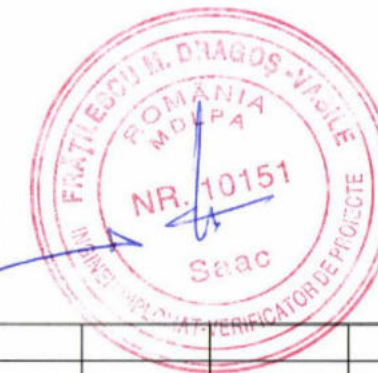
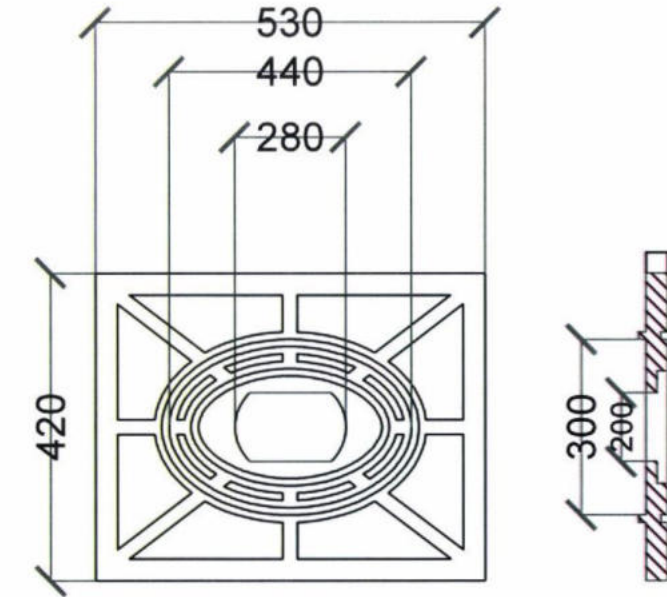
NOTA:
Conform P100-1/2013 - Clasa de importanta IV
Conform H.G. 766/1997 - Categoria de importanta normala "C"
Conform H.G. 925/1995 - Cerintele de calitate EXIGENTE Saac

Verificat/Expert	Nume	Semnatura	Cerinta	Referat/Expertiza nr./data
Proiectant general:	TOPO MILENIUM SRL		Proiectant de specialitate:	LEFMAN SRL
Bd 1 Mai, nr.1A, municipiul Craiova, Jud. Dolj;		str. Olteț, nr. 10, municipiul Craiova, Jud. Dolj;		Beneficiar: COMUNA PODARI, județul DOLJ Amplasament: Str. Teilor, Trandafirilor, Primaverii din Sat Braniste, comuna Podari, jud. Dolj
Proiect nr.	6/2025			
Specificatie	Nume	Semnatura	SCARA	Titlu proiect:
Sef proiect	ing. Botea Cristian	[Signature]	1:10	Documentatie Tehnica de executie lucrari extindere retea de apa, canalizare menajera, iluminat stradal, si modernizarea strazilor Teilor, Trandafirilor, Primaverii- Comuna Podari, sat Braniste, Judetul Dolj
Proiectat	ing. Ioan Leferman	[Signature]	DATA:	Titlu plansa:
Desenat	ing. Ioan Leferman	[Signature]	FEB 2026	DETALIU EXECUTIE Camin de bransament pentru conducta De 25mm
				Plansa nr. DE-A-03.00

DETALIU TIP - VANA INGROPATA

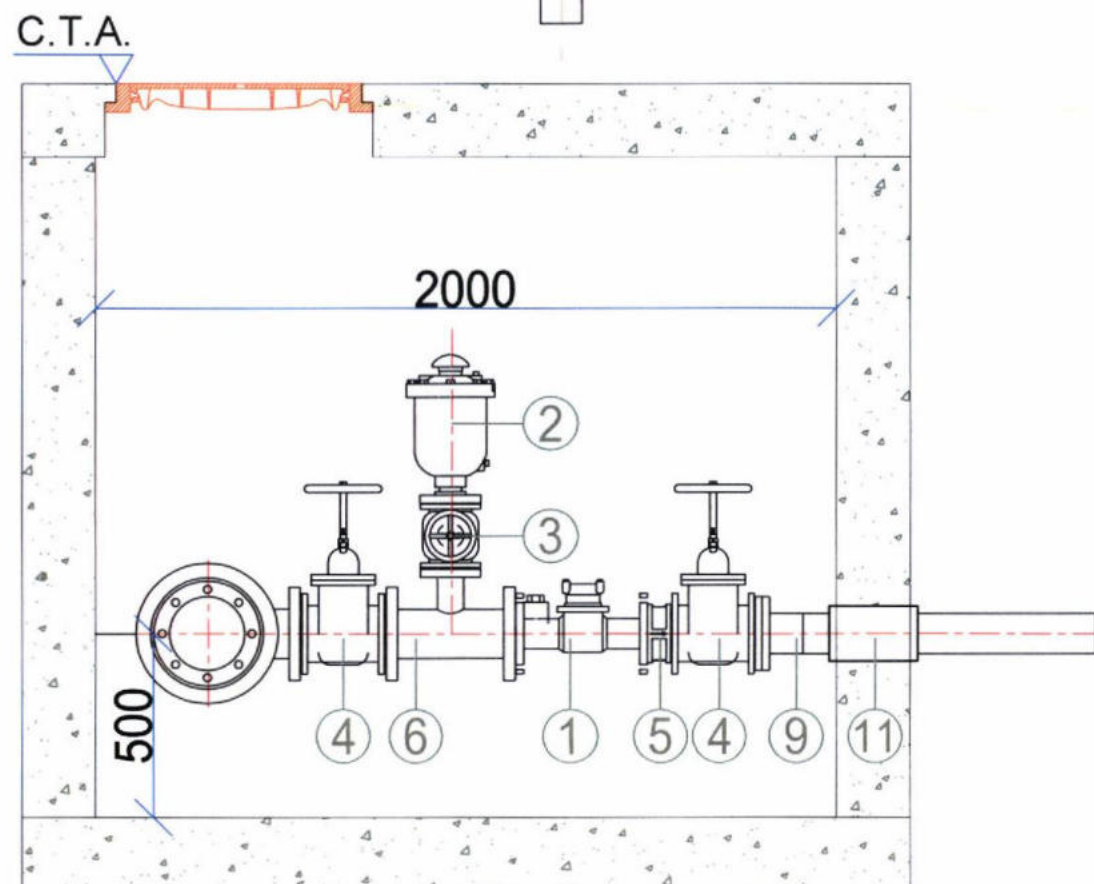
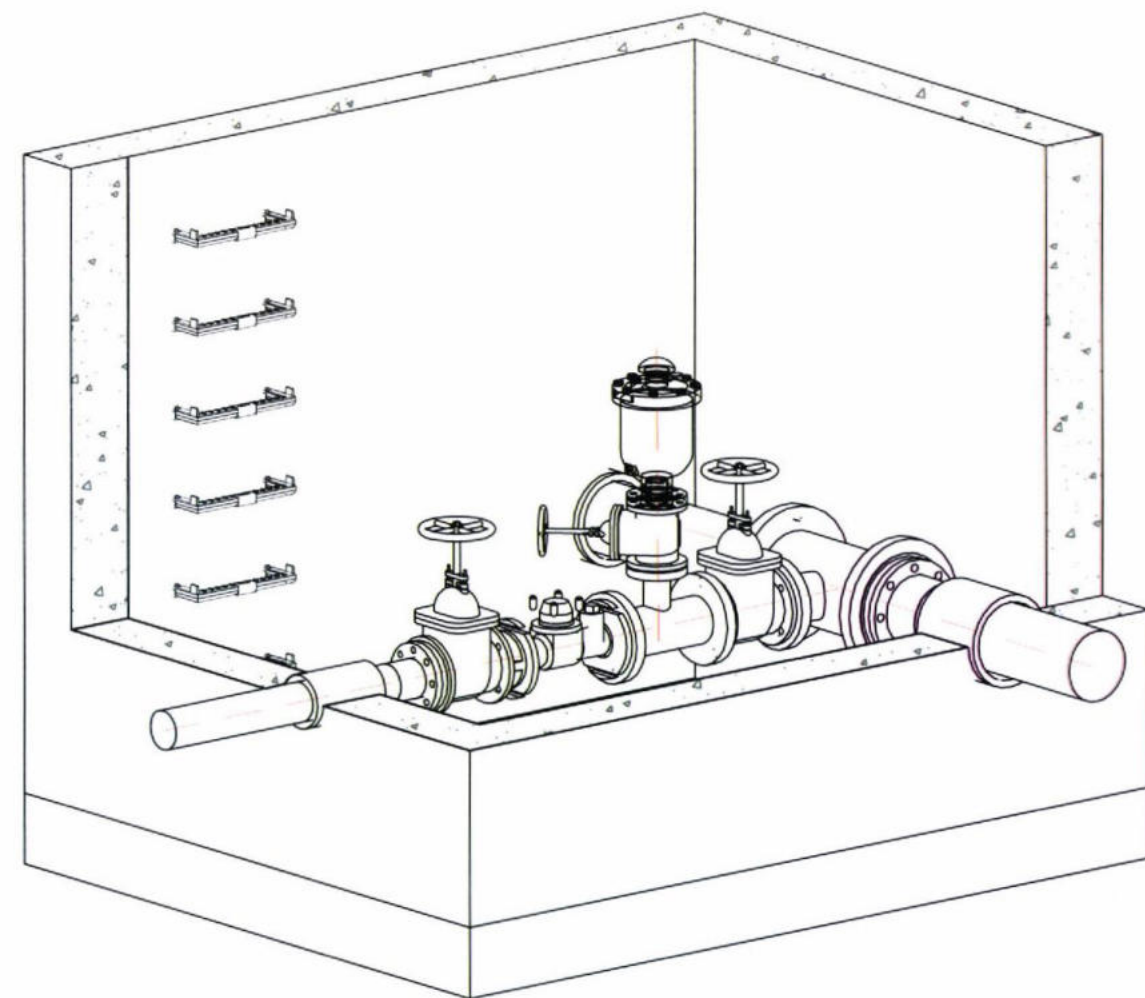
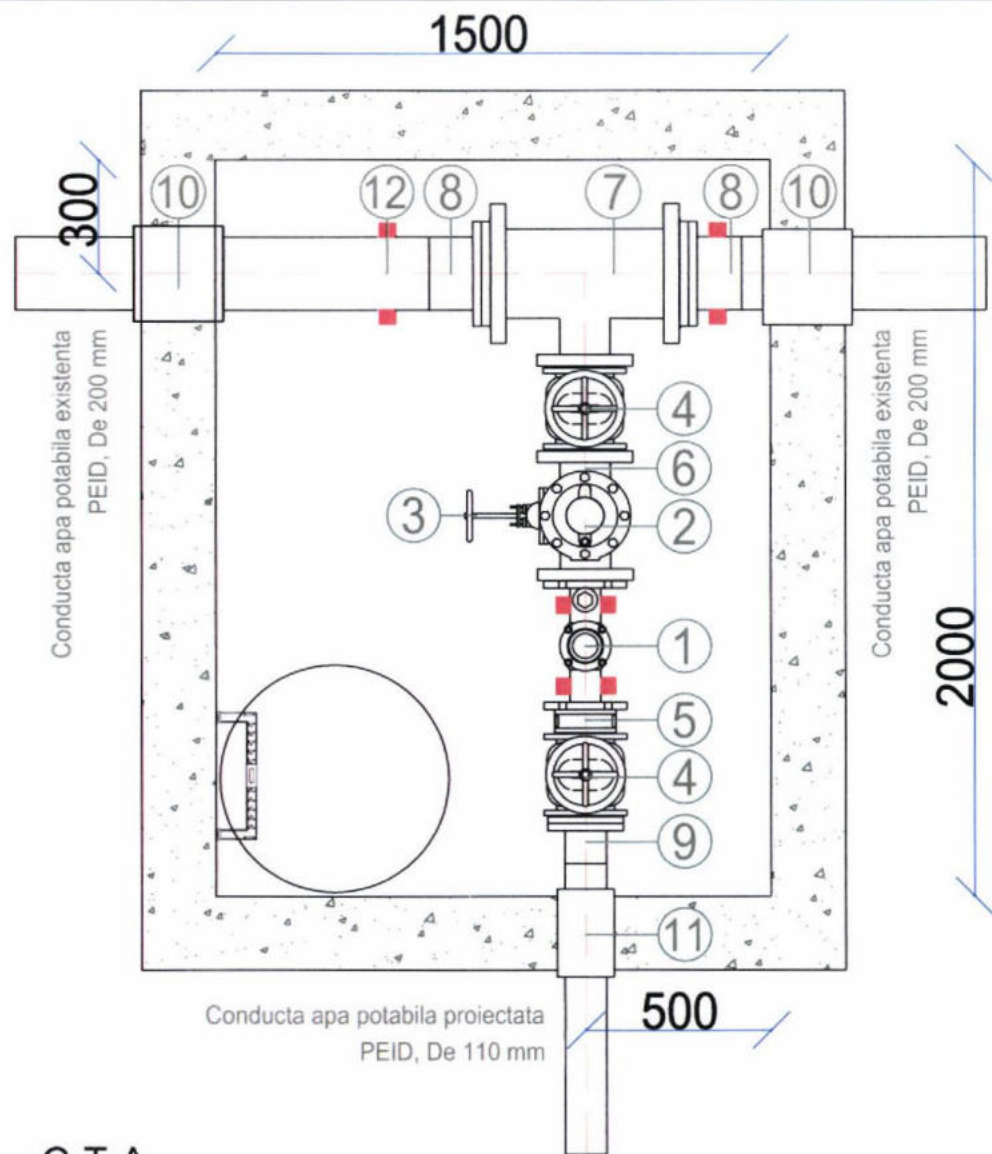


DETALIU PLACA DE SUSTINERE



NOTA:
 Conform P100-1/2013 - Clasa de importanta IV
 Conform H.G. 766/1997 - Categoria de importanta normala "C"
 Conform H.G. 925/1995 - Cerintele de calitate EXIGENTE. Saac

Verificat/Expert	Nume	Semnatura	Cerinta	Referat/Expertiza nr./data
Proiectant general: TOPO MILENIUM SRL Bd 1 Mai, nr.1A, municipiul Craiova, Jud. Dolj;		Proiectant de specialitate: LEFMAN SRL str. Oltet, nr. 10, municipiul Craiova, Jud. Dolj;		Beneficiar: COMUNA PODARI, județul DOLJ Amplasament: Str. Teilor, Trandafirilor, Primaverii din Sat Braniste, comuna Podari, jud. Dolj
Proiect nr.				6/2025
Specificatie	Nume	Semnatura	SCARA	Titlu proiect: Documentatie Tehnica de executie lucrari extindere retea de apa, canalizare menajera, iluminat stradal, si modernizarea strazilor Teilor, Trandafirilor, Primaverii- Comuna Podari, sat Braniste, Judetul Dolj
Sef proiect	ing. Botea Cristian		1:10	Faza: PTH+DE
Proiectat	ing. Ioan Leferman		DATA: FEB 2026	Titlu plansa: DETALIU TIP: Robinet de concesie DN 80 mm montat ingropat
Desenat	ing. Ioan Leferman			Plansa nr. DE-A-04.00

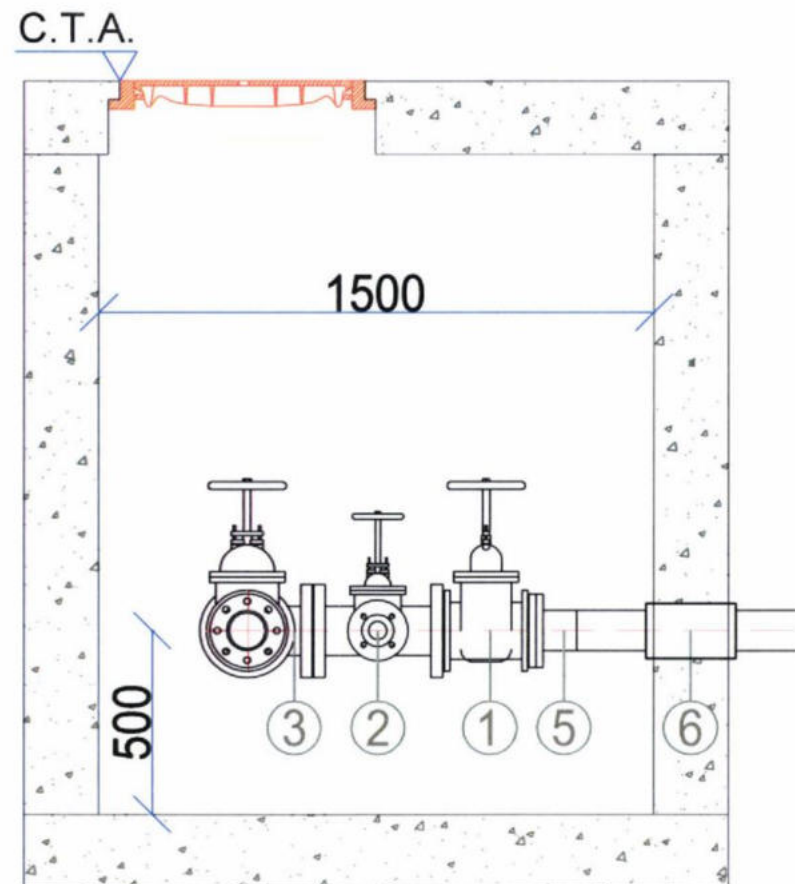
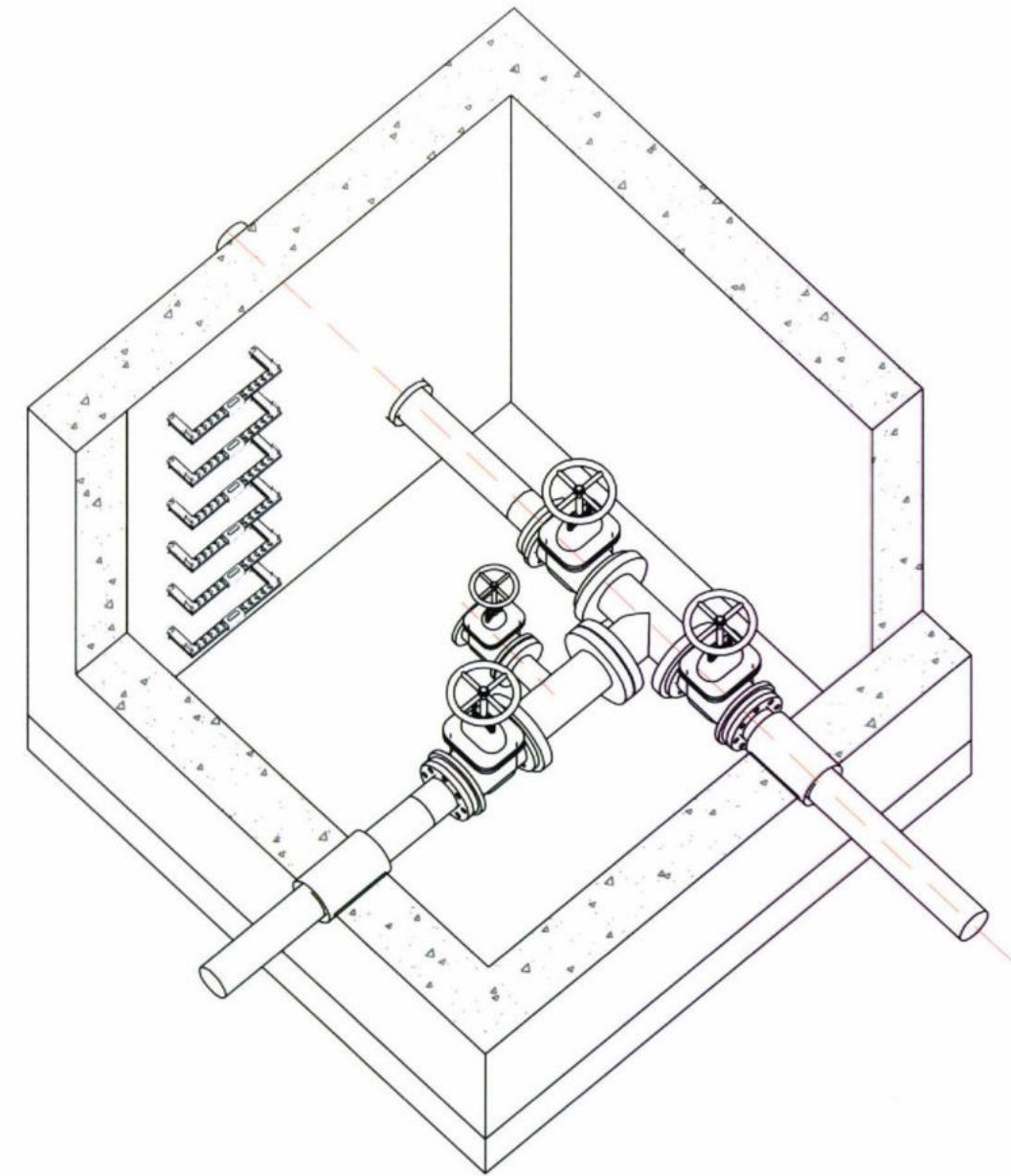
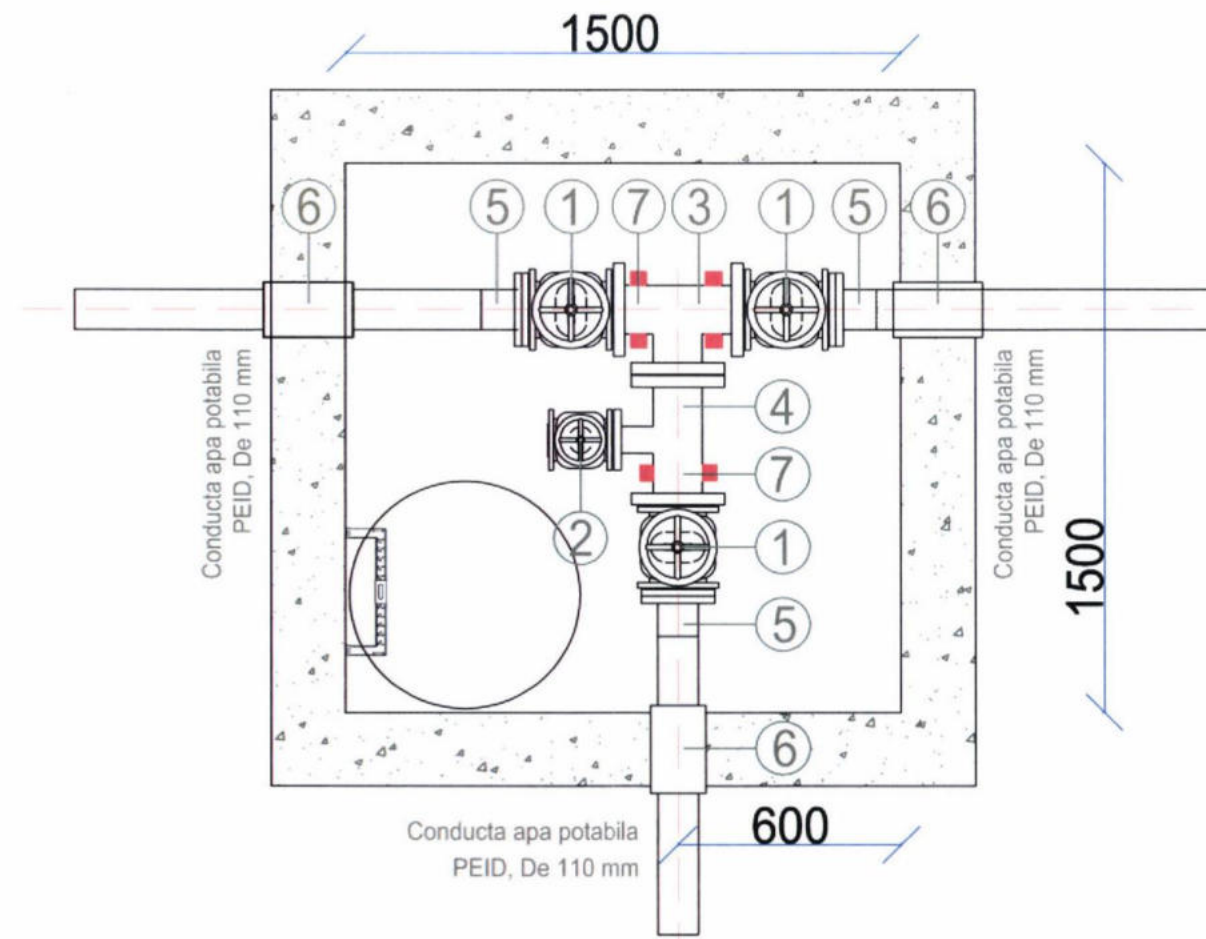


LEGENDA:

- 1 - Contor apa XYLEM Cordonel Dn 100 - 1 buc;
- 2 - Robinet automat de aerisire-dezaerisire cu flanse Dn 50, PN10 - 1buc;
- 3 - Robinet sertar pana, PN10 Dn 50 - 1 buc;
- 4 - Robinet sertar pana, PN10 Dn 100 - 2 buc;
- 5 - Clapet sens cu arc, montaj intre flanse, Dn 100 - 1 buc;
- 6 - Teu fonta redus Dn 100 x 50 cu flanse, PN10 - 1 buc;
- 7 - Teu fonta redus Dn 200 x 100 cu flanse, PN10 - 1 buc;
- 8 - Stut adaptor PE 100, cu flanse OL-ZN, Dn200/De 200 - 2 buc;
- 9 - Stut adaptor PE 100, cu flanse OL-ZN, Dn100/De 110 - 1 buc;
- 10 - Piesa de trecere prin pereti cu garnitura de etansare, De 200mm - 2buc.
- 11 - Piesa de trecere prin pereti cu garnitura de etansare, De 110mm - 1buc;
- 12 - Support conducta DN 100/200 - 4 buc.

NOTA:
 Conform P100-1/2013 - Clasa de importanta IV,
 Conform H.G. 766/1997 - Categoria de importanta normala "C"
 Conform H.G. 925/1995 - Cerintele de calitate - EXIGENTE: Saac

Verificat/Expert	Nume	Semnatura	Cerinta	Referat/Expertiza nr./data
Proiectant general:	TOPO MILENIUM SRL	Proiectant de specialitate:	LEFMAN SRL	Beneficiar: COMUNA PODARI, judetul DOLJ Amplasament: Str. Teilor, Trandafirilor, Primaverii din Sat Braniste, comuna Podari, jud. Dolj
Bd 1 Mai, nr.1A, municipiul Craiova, Jud. Dolj;		str. Ollet, nr. 10, municipiul Craiova, Jud. Dolj;		Proiect nr. 6/2025
Specificatie	Nume	Semnatura	SCARA	Titlu proiect: Documentatie Tehnica de executie lucrari extindere retea de apa, canalizare menajera, iluminat stradal, si modernizarea strazilor Teilor, Trandafirilor, Primaverii- Comuna Podari, sat Braniste, Judetul Dolj
Sef proiect	ing. Botea Cristian	<i>[Signature]</i>	1:20	Faza: PTH+DE
Proiectat	ing. Ioan Leferman	<i>[Signature]</i>	DATA:	Titlu plansa: DETALIU INSTALATII HIDRAULICE CAMIN DE VANE: CV 1, CV 3
Desenat	ing. Ioan Leferman	<i>[Signature]</i>	FEB 2026	Plansa nr. DE-A-05.00

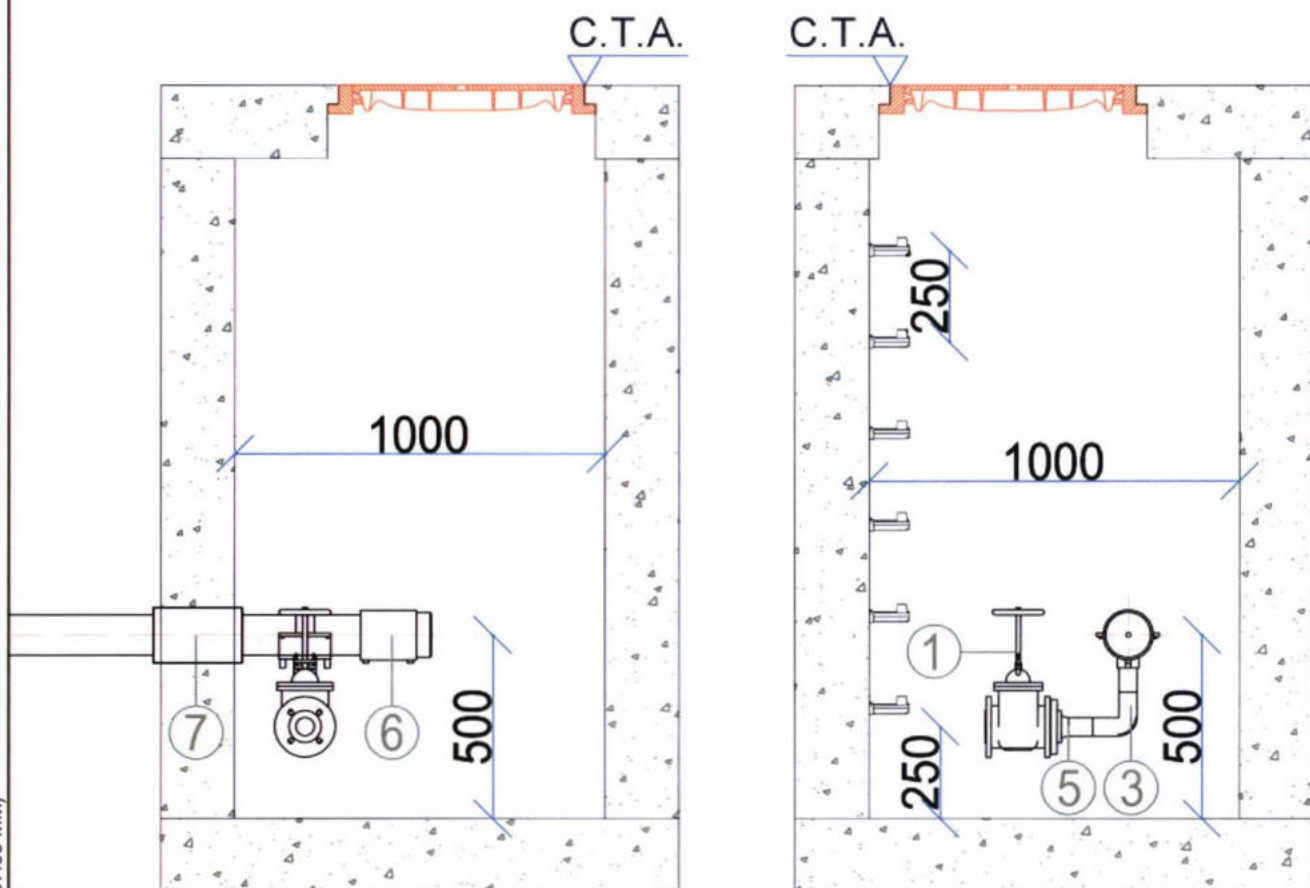
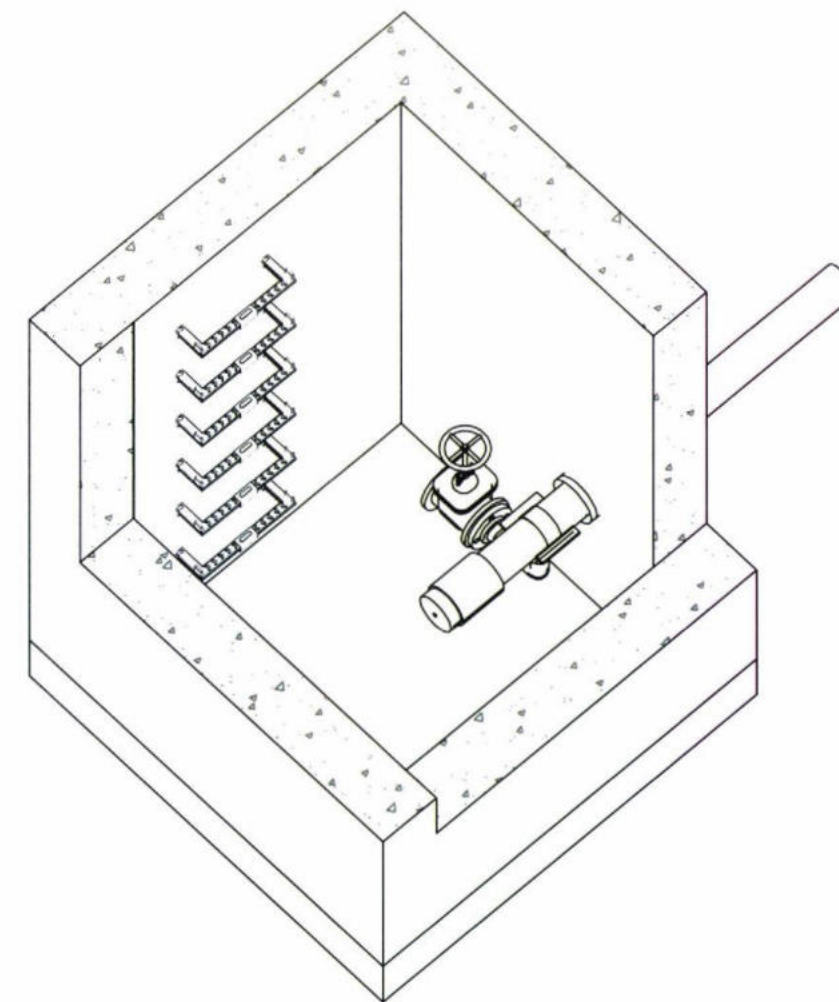


LEGENDA:

- 1 - Robinet serrar pana, PN10 Dn 100 - 2 buc;
- 2 - Robinet serrar pana, PN10 Dn 50 - 1 buc;
- 3 - Teu fonta egal Dn 100 x 100 cu flanse, PN10 - 1 buc;
- 4 - Teu fonta redus Dn 100 x 50 cu flanse, PN10 - 1 buc;
- 5 - Stut adaptor PE 100, cu flanse OL-ZN, Dn100/De 110 - 3 buc;
- 6 - Piesa de trecere prin pereti cu garnitura de etansare, De 110mm - 3buc;
- 7 - Suport conducta DN 100 - 3 buc.

NOTA:
 Conform P100-1/2013 - Clasa de importanta IV
 Conform H.G. 766/1997 - Categoria de importanta normala "C"
 Conform H.G. 925/1995 - Cerintele de calitate EXIGENTE Saac

Verificat/Expert	Nume	Semnatura	Cerinta	Referat/Expertiza nr./data
Proiectant general:	Proiectant de specialitate:		Beneficiar: COMUNA PODARI, județul DOLJ	
TOPO MILENIUM SRL	LEFMAN SRL		Amplasament: Str. Teilor, Trandafirilor, Primaverii din Sat Braniste, comuna Podari, jud. Dolj	
Bd 1 Mai, nr.1A, municipiul Craiova, Jud. Dolj;	str. Oltet, nr. 10, municipiul Craiova, Jud. Dolj;		Proiect nr. 6/2025	
Specificatie	Nume	Semnatura	SCARA	Titlu proiect:
Sef proiect	ing. Botea Cristian	<i>[Signature]</i>	1:20	Documentatie Tehnica de executie lucrari extindere retea de apa, canalizare menajera, iluminat stradal, si modernizarea strazilor Teilor, Trandafirilor, Primaverii- Comuna Podari, sat Braniste, Judetul Dolj
Proiectat	ing. Ioan Leferman	<i>[Signature]</i>	DATA:	Faza: PTH+DE
Desenat	ing. Ioan Leferman	<i>[Signature]</i>	FEB 2026	Titlu plansa: DETALIU INSTALATII HIDRAULICE CAMIN DE VANE: CV 2, CV 4
				Plansa nr. DE-A-06.00



LEGENDA:

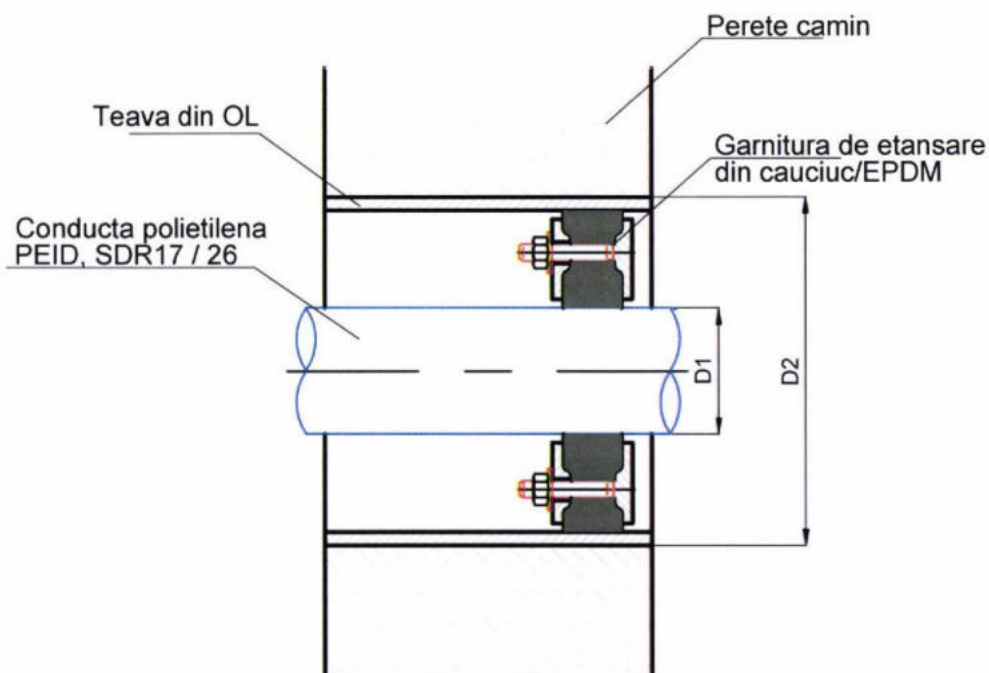
- 1 - Robinet sertar pana, PN10 Dn 50 - 1 buc;
- 2 - Colier bransare EF-PEID, PE100, PN10, De 110x50mm - 1buc.
- 3 - Cot EF-PEID, PE100, PN10, De 50mm - 1buc.
- 4 - Mufa EF-PEID, PE100, PN10, De 50mm - 1buc.
- 5 - Stut adaptor PE 100, cu flanse OL-ZN, Dn50/De 50 - 1 buc;
- 6 - Dop EF-PEID, PE100, PN10, De 110mm - 1buc.
- 7 - Piesa de trecere prin pereti cu garnitura de etansare, De 110mm - 1buc.
- 8 - Suport conducta DN 100/110 - 1 buc.



NOTA:
 Conform P100-1/2013 - Clasa de importanta IV
 Conform H.G. 766/1997 - Categoria de importanta normala "C"
 Conform H.G. 925/1995 - Cerintele de calitate - EXIGENTE: Saac

Verificat/Expert	Nume	Semnatura	Cerinta	Referat/Expertiza nr./data
Proiectant general:		Proiectant de specialitate:		Beneficiar: COMUNA PODARI, judetul DOLJ
TOPO MILENIUM SRL		LEFMAN SRL		Amplasament: Str. Teilor, Trandafirilor, Primaverii din Sat Braniste, comuna Podari, jud. Dolj
Bd 1 Mai, nr.1A, municipiul Craiova, Jud. Dolj;		str. Oltet, nr. 10, municipiul Craiova, Jud. Dolj;		Proiect nr. 6/2025
Specificatie	Nume	Semnatura	SCARA	Titlu proiect:
Sef proiect	ing. Botea Cristian		1:20	Documentatie Tehnica de executie lucrari extindere retea de apa, canalizare menajera, iluminat stradal, si modernizarea strazilor Teilor, Trandafirilor, Primaverii- Comuna Podari, sat Braniste, Judetul Dolj
Proiectat	ing. Ioan Leferman		DATA:	Titlu plansa:
Desenat	ing. Ioan Leferman		FEB 2026	DETALIU INSTALATII HIDRAULICE CAMIN DE GOLIRE: CG 1
				Faza: PTH+DE
				Plansa nr. DE-A-07.00

Detaliu piesa de trecere a conductei de polietilena
prin peretii caminului de beton



Diametru conducta de distributie/refulare D1	63	90	110	125	160	200	250	630
Diametru piesa de trecere D2	110	160	200	200	250	315	350	800
Material piesa de trecere	PVC/EPDM	PVC/EPDM	PVC/EPDM	PVC/EPDM	PVC/EPDM	PVC/EPDM	OL/EPDM	OL/EPDM



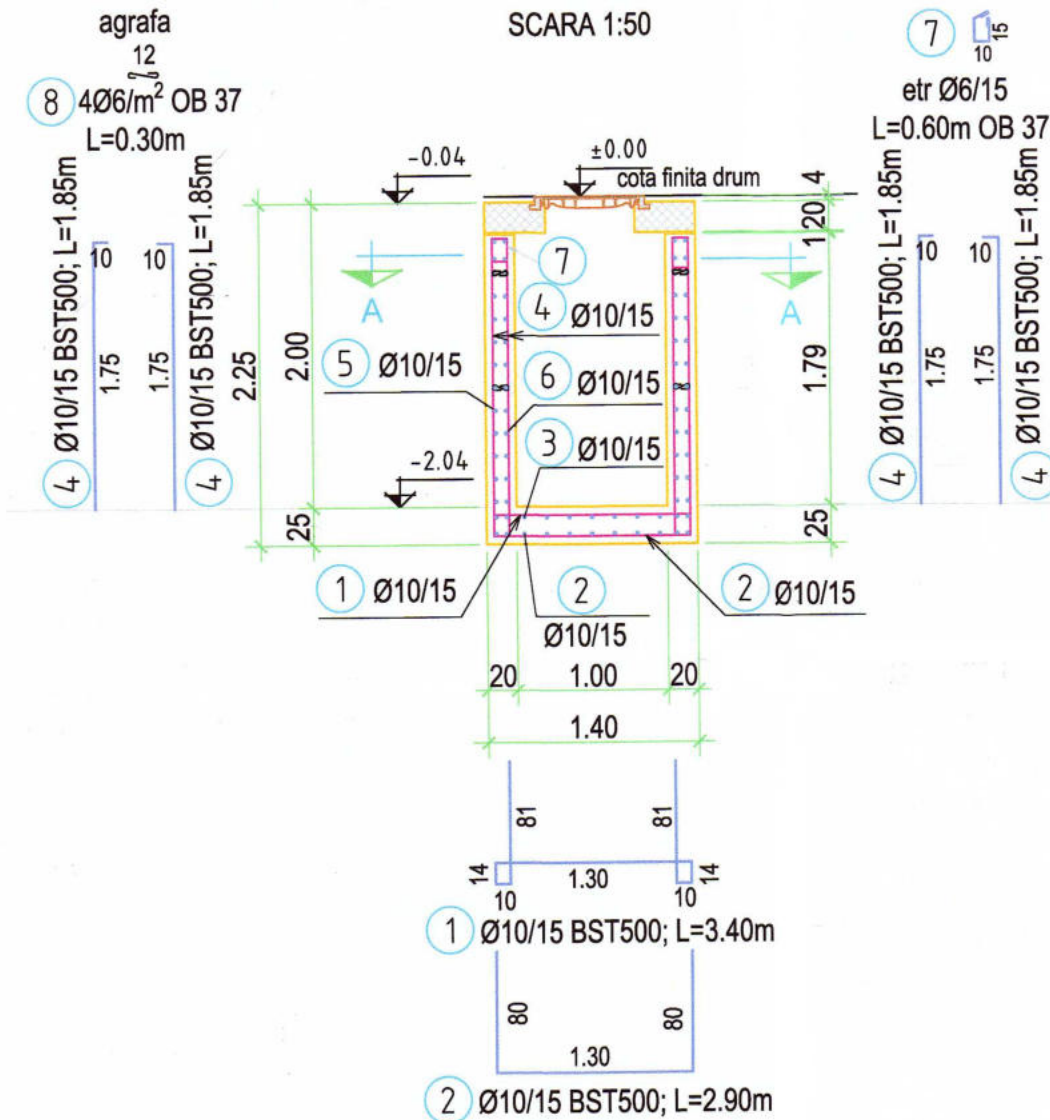
NOTA:
Conform P100-1/2013 - Clasa de importanta IV
Conform H.G. 766/1997 - Categoria de importanta normala "C"
Conform H.G. 925/1995 - Cerintele de calitate EXIGENTE: Saac

Verificat/Expert	Nume	Semnatura	Cerinta	Referat/Expertiza nr./data
Proiectant general:	Proiectant de specialitate:		Beneficiar:	Proiect nr.
TOPO MILENIUM SRL	LEFMAN SRL		COMUNA PODARI, județul DOLJ	6/2025
Bd 1 Mai, nr.1A, municipiul Craiova, Jud. Dolj;	str. Ottet, nr. 10, municipiul Craiova, Jud. Dolj;		Amplasament: Str. Teilor, Trandafirilor, Primaverii din Sat Braniste, comuna Podari, jud. Dolj	Faza:
Specificatie	Nume	Semnatura	SCARA	PTH+DE
Sef proiect	ing. Botea Cristian		1:10	
Proiectat	ing. Ioan Leferman		DATA:	Titlu plansa:
Desenat	ing. Ioan Leferman		FEB 2026	DETALIU PIESA TRECERE CONDUCTA POLIETILENA PRIN PERETE CAMIN
				Plansa nr. DE-A-08.00

PLAN ARMARE CAMIN TIP 1

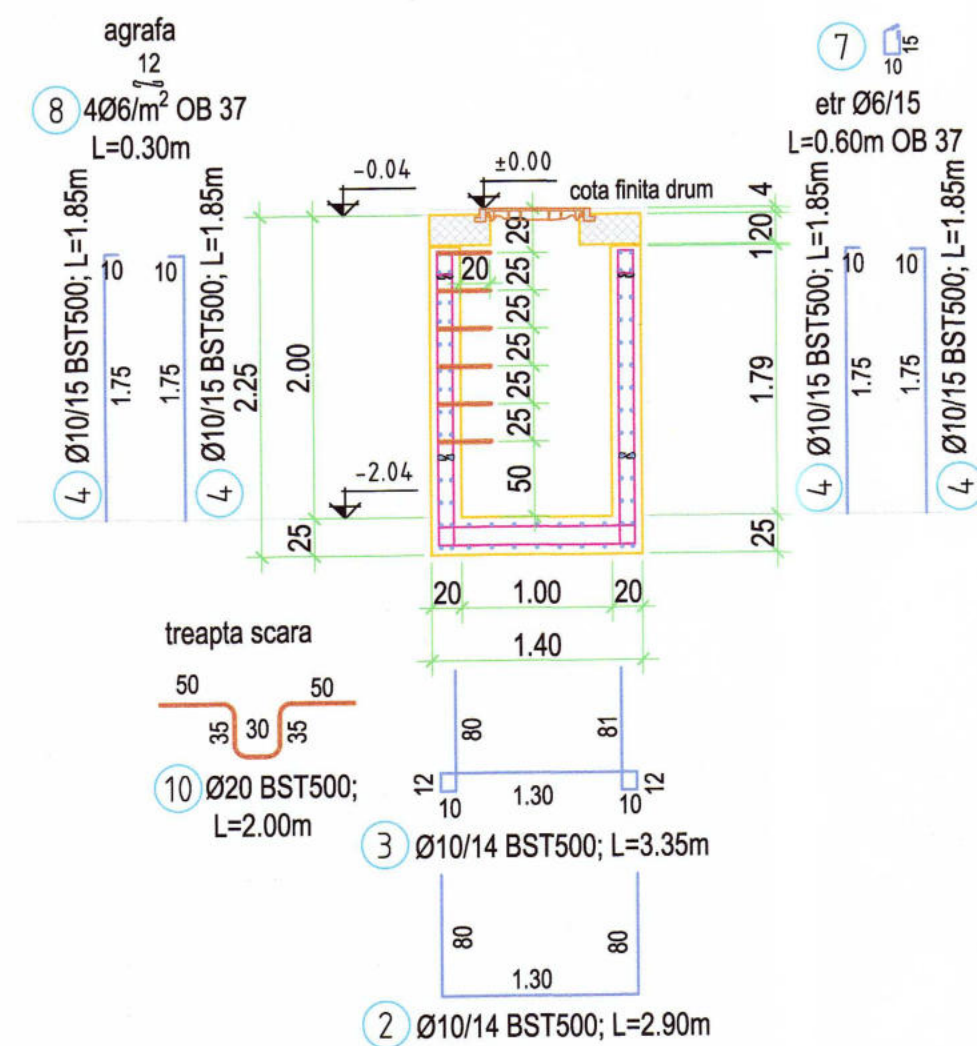
SECTIUNEA 1-1

SCARA 1:50



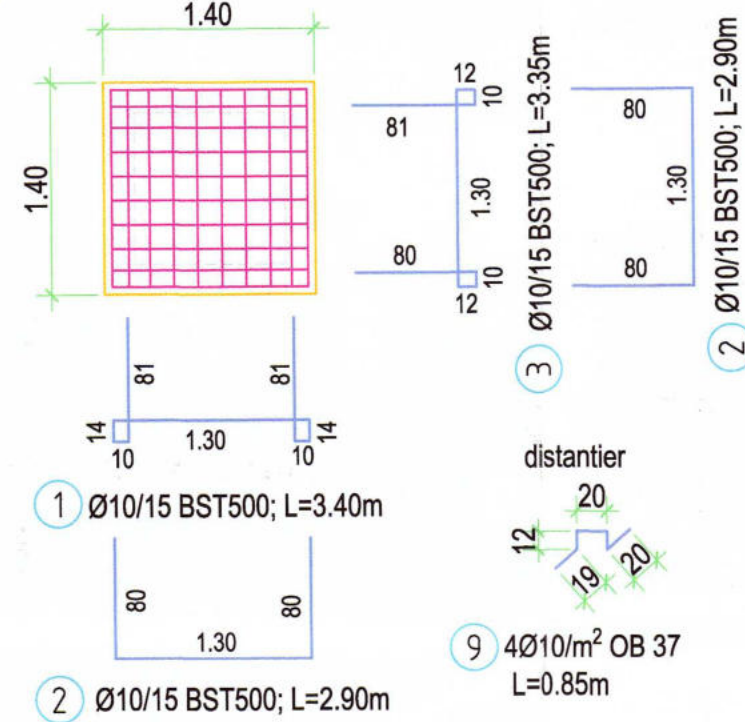
SECTIUNEA 2-2

SCARA 1:50



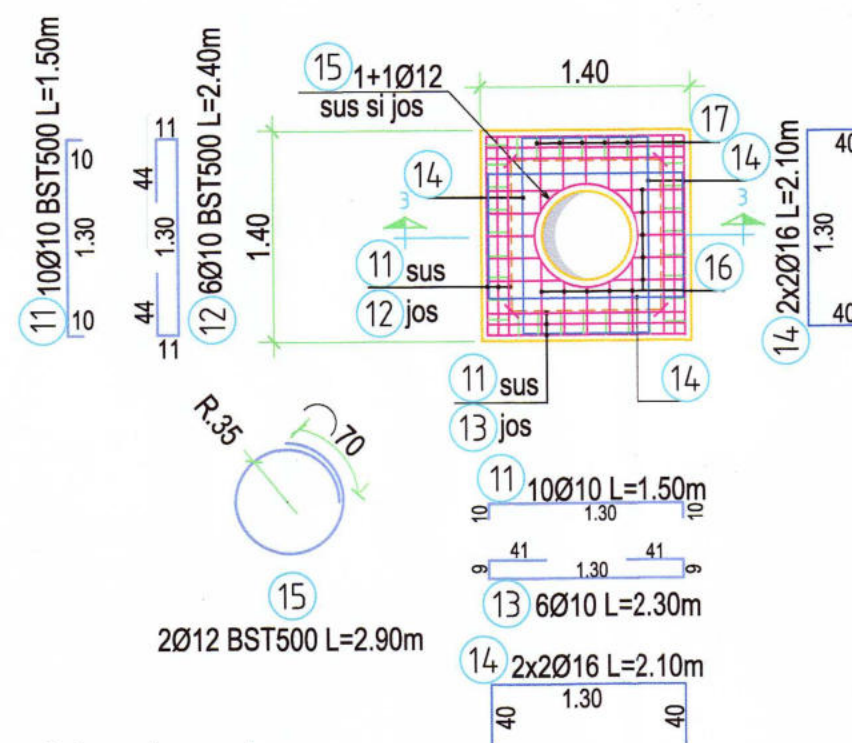
ARMARE RADIER

SCARA 1:50



ARMARE PLACA PREFABRICATA

SCARA 1:50



Extras de armatura

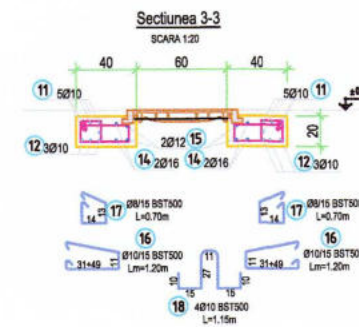
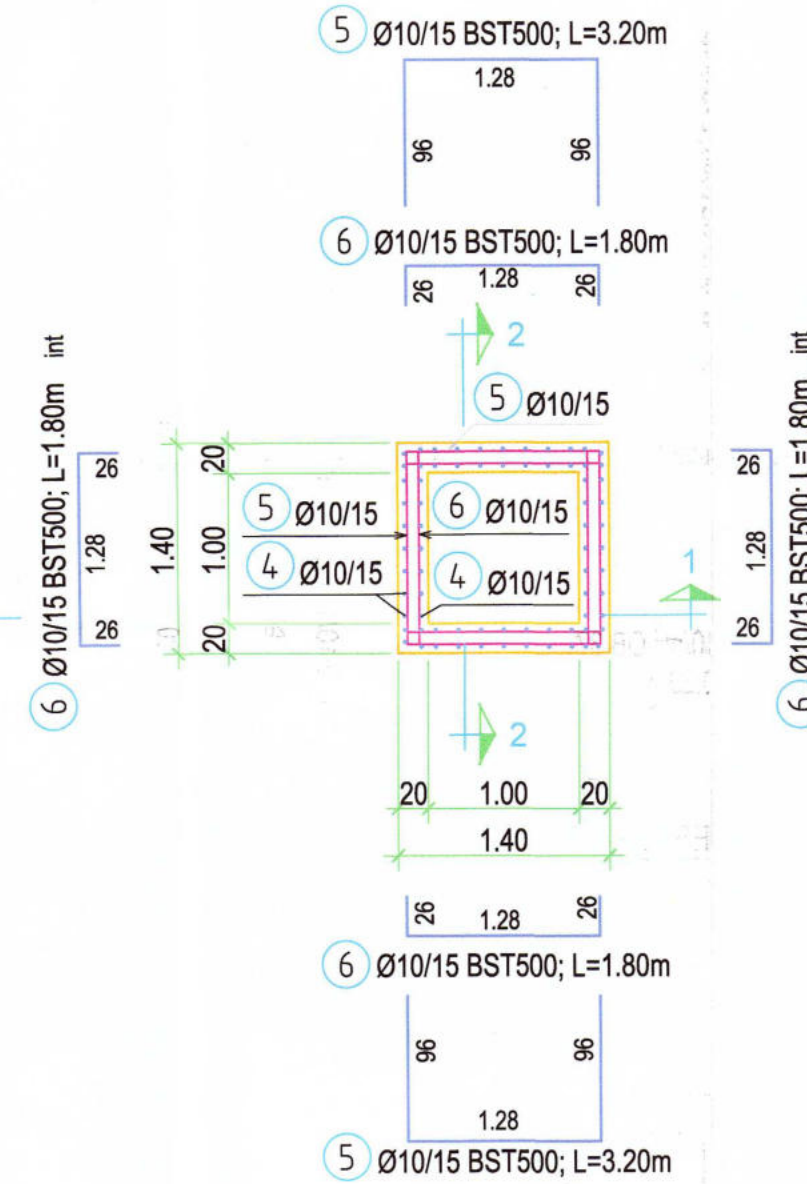
Marca	ø	Buc	Lungime	OB 37		BST500														
				ø 6	ø 10	ø 8	ø 10	ø 12	ø 14	ø 16	ø 18	ø 20								
1	10	10	3.40																	
2	10	20	2.90																	
3	10	10	3.35																	
4	10	70	1.85																	
5	10	24	3.20																	
6	10	48	1.80																	
7	6	35	0.60	21																
8	6	38	1.90	72.2																
9	10	7	0.85		5.95															
10	20	5	2.00																	10.00
11	10	10	1.50																	
12	10	6	2.40																	15.00
13	10	6	2.30																	14.40
14	16	4	2.10																	13.80
15	12	2	2.90																	8.40
16	10	12	1.20																	5.80
17	8	24	0.70																	14.40
18	10	4	1.15																	16.80
																				4.6
																				4.60
																				5.80
																				0.617
																				0.89
																				1.998
																				2.466
TOTAL																				0.00
																				10.00
																				0.222
																				0.617
																				20.6904
																				6.50935
																				296.41
																				5.15
																				326
																				0.00
																				10.00
																				0.00
																				24.66

BETON DE EGALIZARE
BETON ARMAT
OTEL BETON

C8/10,X0,Dmax 32,S3,CEM II A-S 42.5 R
C 25/30,XC4,XF3,XA1,CIO.2,Dmax 22,S3,P4,CEM III/A-S 42.5 R
OB 37, BST500

SECTIUNEA A-A

SCARA 1:50



NOTA:

Pozitionarea conductelor se va citi conform planurilor de instalatii hidraulice.
 Betonul de egalizare va avea clasa C8/10.

Caminele din beton armat monolit pot fi inlocuite de catre Antreprenor cu camine prefabricate din beton armat, cu conditia ca acestea sa respecte standardele, normativele si exigentele tehnice in vigoare, precum si cerintele de rezistenta, etansitate si durabilitate prevazute in proiect.

Aceasta modificare se va realiza numai cu acordul Beneficiarului.

Se va acorda o atentie deosebita pozitionarii pieselor de trecere prin pereti pentru conducte.

NOTA:

-Acoperirea nominala cu beton a armaturilor este:
-radier 45mm
-pereti 40mm
-placa 40mm

-Zona superioara a caminului se va betona pana la cota 0.00(cota finita drum), daca partea carosabila nu este din asfalt.

-Capacul va fi carosabil din material plastic compozit, clasa D 400.

-Prezenta plansa se va citi impreuna cu plansele de instalatii hidraulice.

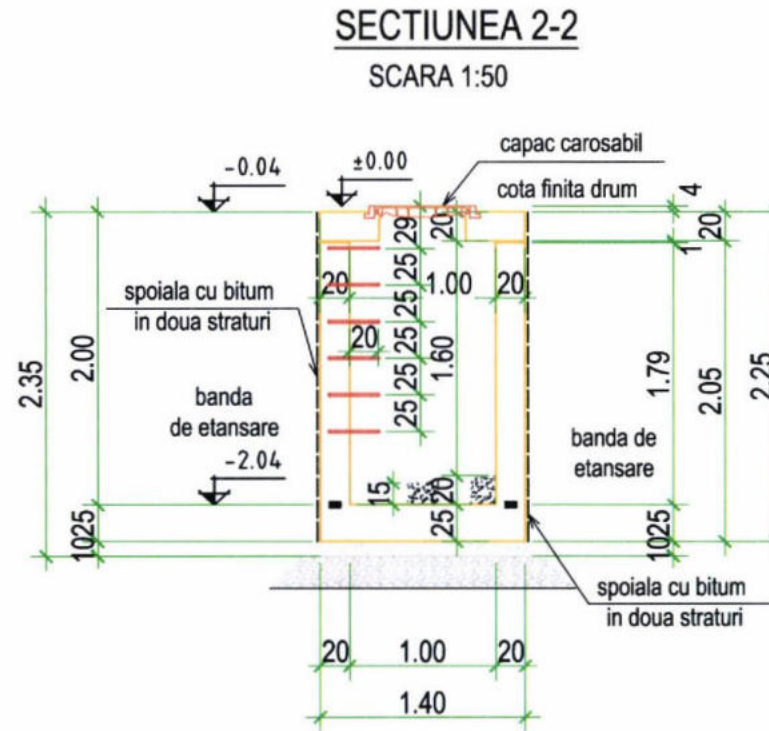
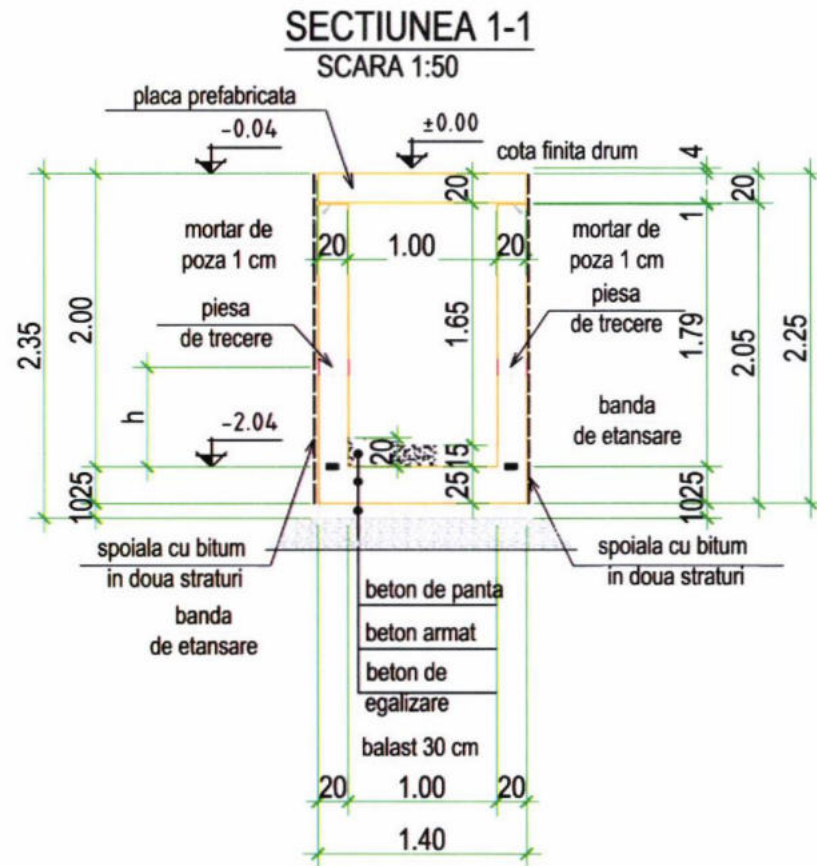
-Dimensiunile partiale ale armaturilor sunt date la interior.

NOTA:
Conform P100-1/2013 - Clasa de importanta IV
Conform H.G. 766/1997 - Categoria de importanta nominala "C"
Conform H.G. 925/1995 - Cerintele de calitate - EXIGENTE: A1

Verificat/Expert	Nume	Semnatura	Cerinta	Referat/Expertiza nr./data
Proiectant general:	TOPO MILENIUM SRL	Proiectant de specialitate:	LEFMAN SRL	Beneficiar: COMUNA PODARI, judetul DOLJ
	Bd 1 Mai, nr. 1A, municipiul Craiova, Jud. Dolj		str. Olteț, nr. 10, municipiul Craiova, Jud. Dolj	Amplasament: Str. Teilor, Trandafirilor, Primaverii din Sat Braniste, comuna Podari, jud. Dolj
Specificatie	Nume	Semnatura	SCARA	Titlu proiect:
Sef proiect	ing. Botea Cristian		1:50 / 1:20	Documentatie Tehnica de executie lucrari extindere retea de apa, canalizare menajera, iluminat stradal, si modernizarea strazilor Teilor, Trandafirilor, Primaverii- Comuna Podari, sat Braniste, Judetul Dolj
Proiectat	ing. Stefan Popescu		DATA:	Faza:
Desenat	ing. Ioan Leferman		FEB 2026	PTH+DE
				Titlu plansa:
				Detaliu camin de vane TIP 1 (1.00 x 1.00 x 2.00m) - Plan armare
				Plansa nr. DE-R-01.00

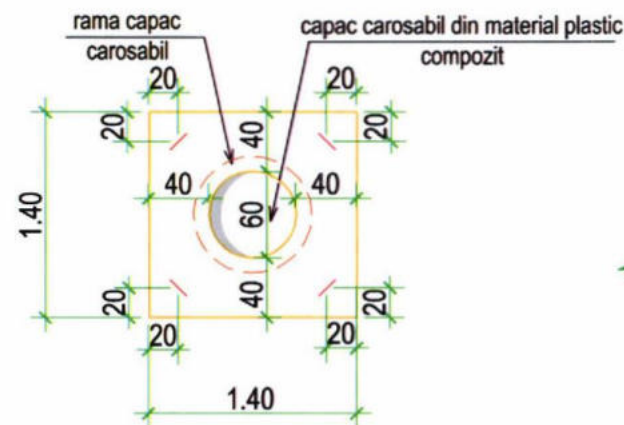


PLAN COFRAJ CAMIN TIP 1

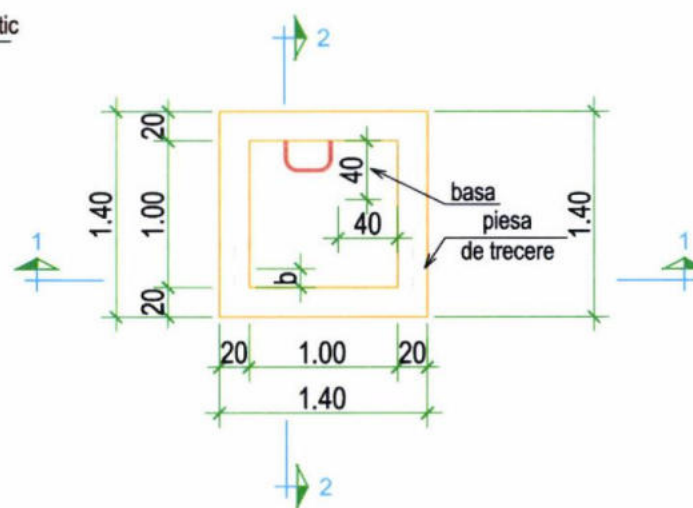


Clasa de rezistenta la compresiune	= C25/30
Clasele de expunere (min)	= XC4, XF2
Dozaj minim de ciment (min)	= 300 kg/mc
Tip ciment	= CEM II /A-S, 42.5R
Raport apa/ciment (max)	= 0.55

PLAN COFRAJ PLACA PREFABRICATA



SECTIUNE ORIZONTALA SCARA 1:50



NOTA:

Pozitionarea conductelor se va citi conform planurilor de instalatii hidraulice.
Betonul de egalizare va avea clasa C8/10.

Caminele din beton armat monolit pot fi inlocuite de catre Antreprenor cu camine prefabricate din beton armat, cu conditia ca acestea sa respecte standardele, normativele si exigentele tehnice in vigoare, precum si cerintele de rezistenta, etanseitate si durabilitate prevazute in proiect.

Aceasta modificare se va realiza numai cu acordul Beneficiarului.

Se va acorda o atentie deosebita pozitionarii pieselor de trecere prin pereti pentru conducte.

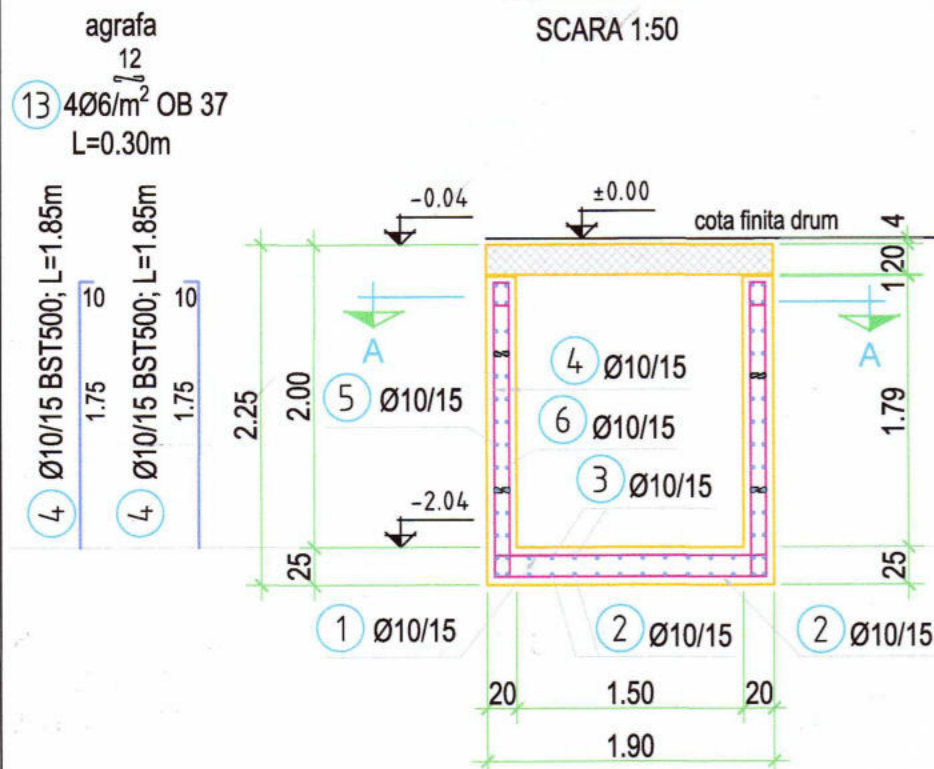


NOTA:
Conform P100-1/2013 - Clasa de importanta IV
Conform H.G. 766/1997 - Categoria de importanta normala "C"
Conform H.G. 925/1995 - Cerintele de calitate - EXIGENTE: A1

Verificat/Expert	Nume	Semnatura	Cerinta	Referat/Expertiza nr./data
Proiectant general: TOPO MILENIUM SRL Bd 1 Mai, nr. 1A, municipiul Craiova, Jud. Dolj;		Proiectant de specialitate: LEFMAN SRL str. Oltet, nr. 10, municipiul Craiova, Jud. Dolj;		Beneficiar: COMUNA PODARI, judetul DOLJ Amplasament: Str. Teilor, Trandafirilor, Primaverii din Sat Braniste, comuna Podari, jud. Dolj
Proiect nr.				6/2025
Specificatie	Nume	Semnatura	SCARA	Titlu proiect: Documentatie Tehnica de executie lucrari extindere retea de apa, canalizare menajera, iluminat stradal, si modernizarea strazilor Teilor, Trandafirilor, Primaverii- Comuna Podari, sat Braniste, Judetul Dolj
Sef proiect	ing. Botea Cristian	<i>[Signature]</i>	1:50	Faza: PTH+DE
Proiectat	ing. Stefan Popescu	<i>[Signature]</i>	DATA:	Titlu plansa: Detaliu camin de vane TIP 1 (1.00 x 1.00 x 2.00m)
Desenat	ing. Ioan Leferman	<i>[Signature]</i>	FEB 2026	Plansa nr. DE-R-02.00
- Plan cofraj				

SECTIUNEA 1-1

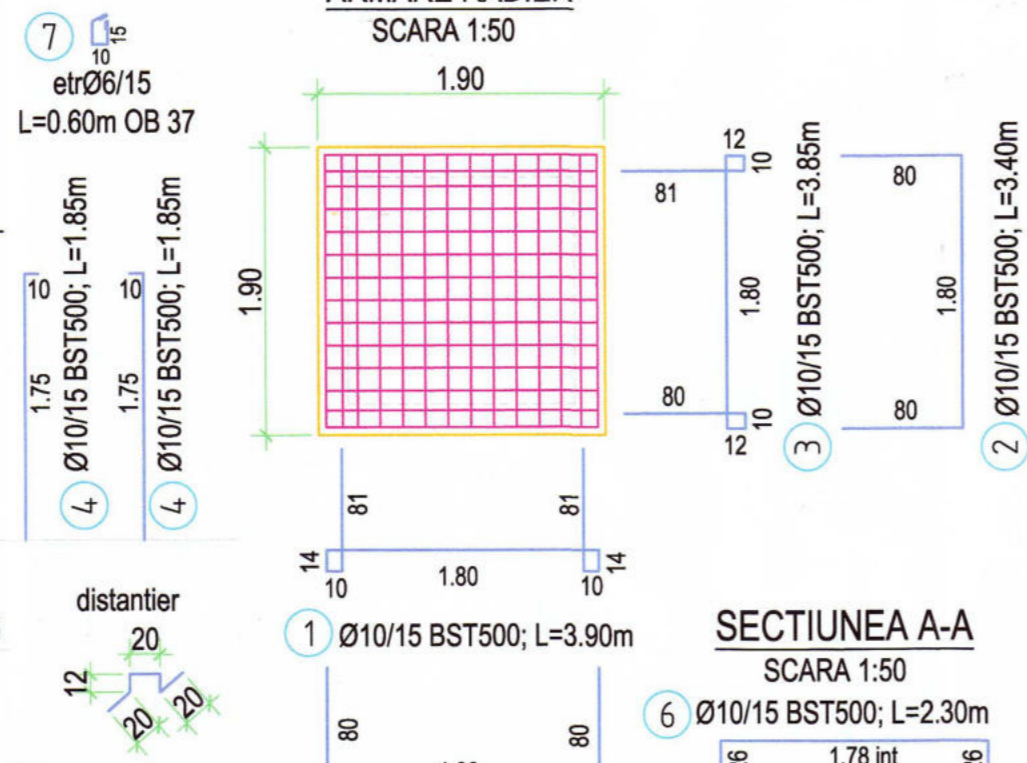
SCARA 1:50



PLAN ARMARE CAMIN TIP 3

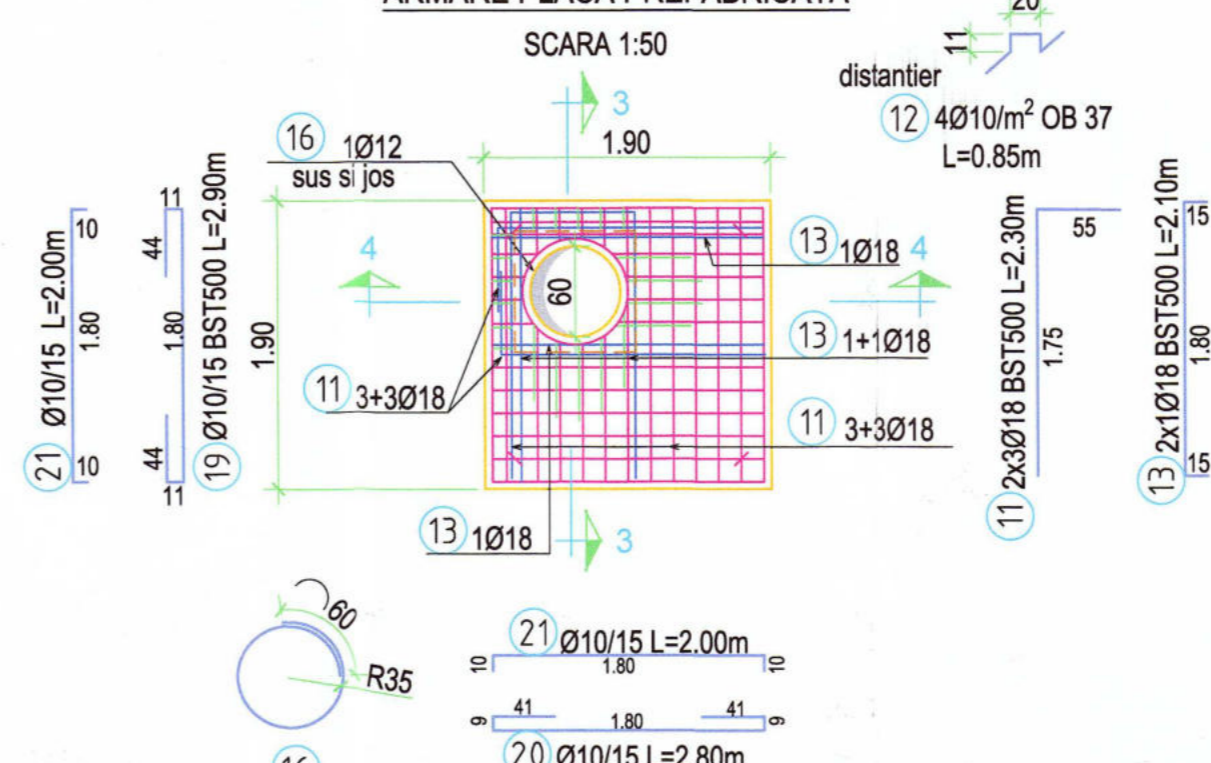
ARMARE RADIER

SCARA 1:50



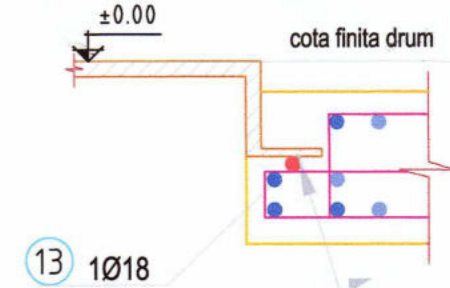
ARMARE PLACA PREFABRICATA

SCARA 1:50



DETALIU A

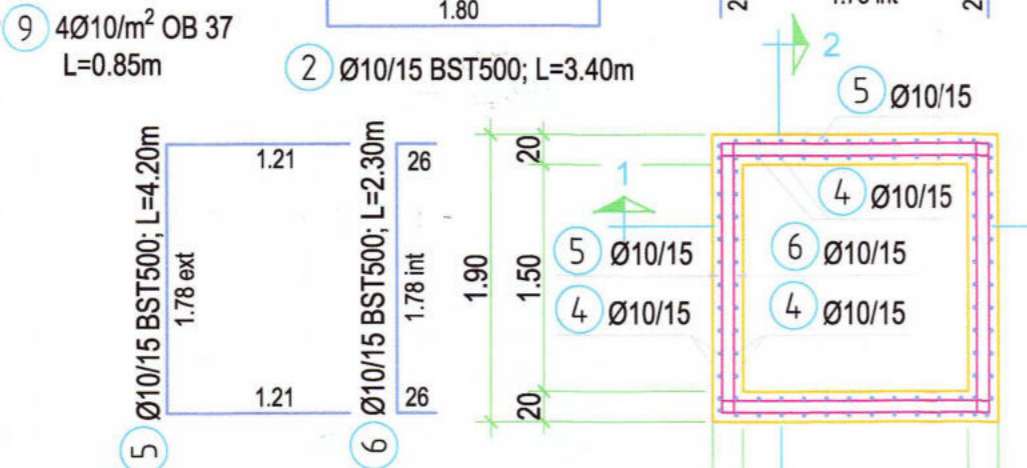
SCARA 1:10



NOTA:
Conform STAS 4273-83 - Clasa de importanta IV
Conform H.G. 766/1997 - Categoria de importanta normala "C"
Conform H.G. 925/1995 - Cerintele de calitate - EXIGENTE: A1

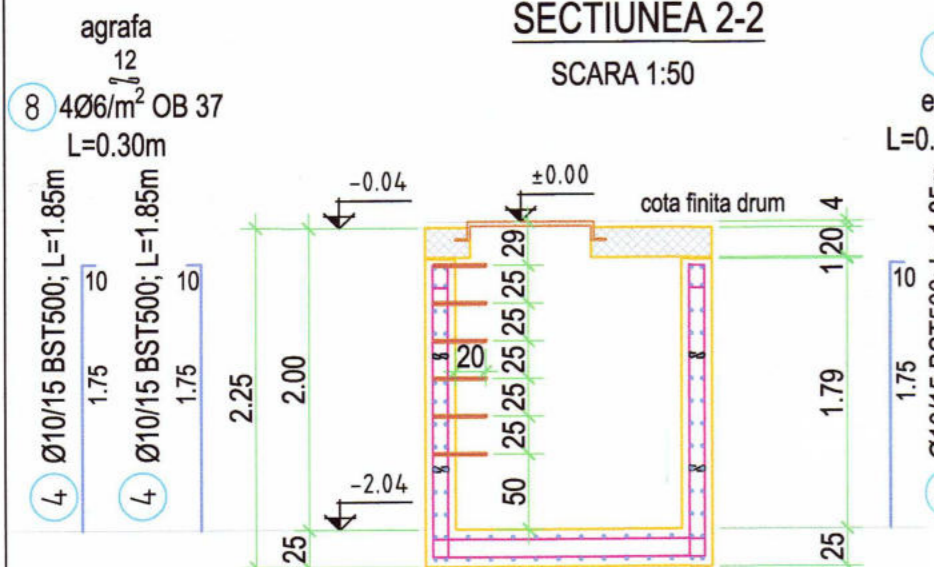
SECTIUNEA A-A

SCARA 1:50



SECTIUNEA 2-2

SCARA 1:50



Extras de armatura

Marca	ø	Buc	Lungime	OB 37		BST500							
				ø 6	ø 10	ø 8	ø 10	ø 12	ø 18	ø 20			
1	10	14	3.90					54.60					
2	10	28	3.40					95.20					
3	10	14	3.85					53.90					
4	10	96	1.85					177.60					
5	10	24	4.20					100.80					
6	10	48	2.30					110.40					
7	6	48	0.60	28.80									
8	6	52	0.30	15.60									
9	10	13	0.85		11.05								
10	20	5	2.00								10.00		
11	18	12	2.30							27.60			
12	10	13	0.85		11.05								
13	18	2	2.10							4.20			
14	8	7	0.70			4.90							
15	8	7	0.65			4.55							
16	12	2	2.80					5.60					
17	10	12	Lm=0.90					10.80					
18	10	4	1.05		4.20								
19	10	7	2.90					20.30					
20	10	9	2.80					25.20					
21	10	24	2.00					48.00					
22	10	6	Lm=1.48					8.88					
23	10	12	Lm=1.15					13.80					
24	10	6	Lm=1.55					9.30					
25	10	12	1.00					12.00					
				ml/ø	44.40	26.30	9.45	740.78	5.80	31.80	10.00		
				kg/ml	0.222	0.617	0.395	0.617	0.888	1.996	2.466		
				kg/ø	9.86	16.23	3.73	457.06	4.97	63.54	24.66		
TOTAL				kg/buc	26		554						

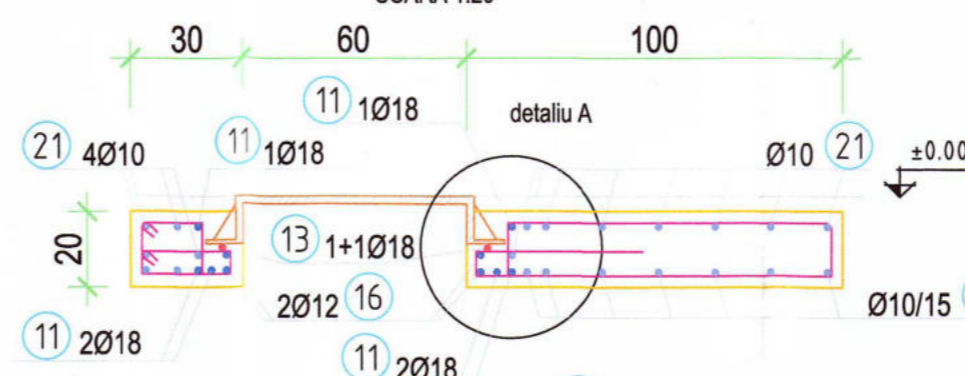
BETON DE EGALIZARE
BETON ARMAT
OTEL BETON

C8/10,X0,Dmax 32,S3,CEM II A-S 42.5 R
C 25/30,XC4,XF2,Ci0.2,Dmax 16,S3,P4,CEM II/A-S 42.5R
OB 37, BST500

NOTA:
Prezenta plansa se va citi impreuna cu plansele hidraulice.
Capacul va fi carosabil din material plastic compozit, clasa D400.
Zona superioara a caminului se va betona pana la cota 0.00(cota finita drum), daca partea carosabila nu este din asfalt.
Acoperirea nominala cu beton a armaturilor este:
-radier 45mm
-pereti 40mm
-placa 40mm
Dimensiunile partiale ale armaturilor sunt cotate la interior

Sectiunea 3-3

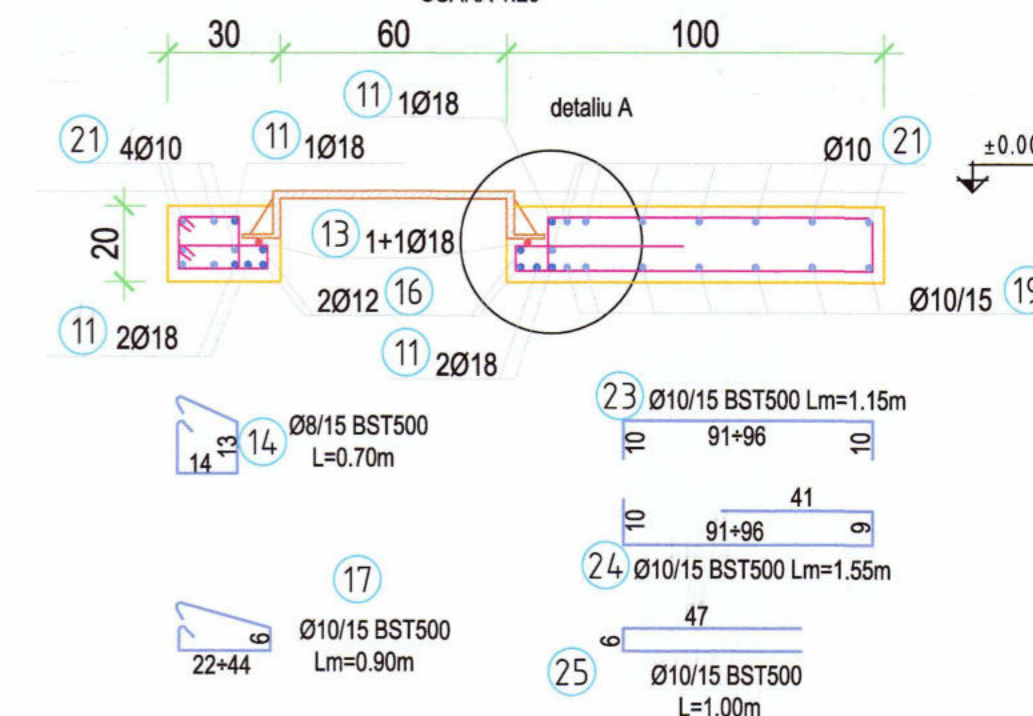
SCARA 1:20



Sectiunea 4-4

Sectiunea 4-4

SCARA 1:20



NOTA:

Pozitionarea conductelor se va citi conform planurilor de instalatii hidraulice.
 Betonul de egalizare va avea clasa C8/10.

Caminele din beton armat monolit pot fi inlocuite de catre Antreprenor cu camine prefabricate din beton armat, cu conditia ca acestea sa respecte standardele, normativele si exigentele tehnice in vigoare, precum si cerintele de rezistenta, etanseitate si durabilitate prevazute in proiect.

Aceasta modificare se va realiza numai cu acordul Beneficiarului.

Se va acorda o atentie deosebita pozitionarii pieselor de trecere prin pereti pentru conducte.

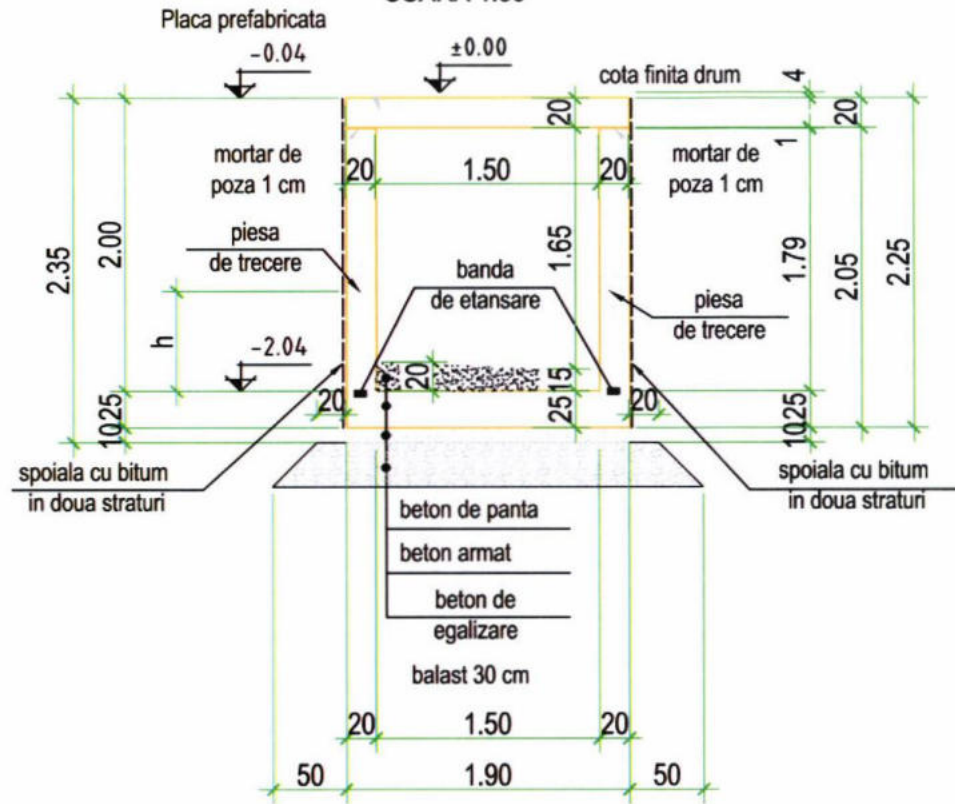


NOTA:
Conform P100-1/2013 - Clasa de importanta IV
Conform H.G. 766/1997 - Categoria de importanta normala "C"
Conform H.G. 925/1995 - Cerintele de calitate - EXIGENTE: A1

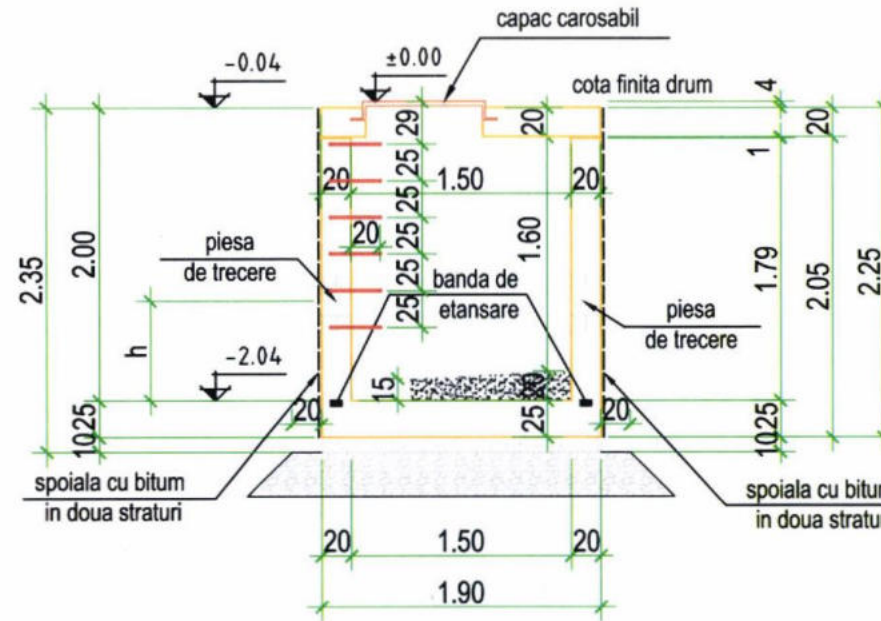
Verificat/Expert	Nume	Semnatura	Cerinta	Referat/Expertiza nr./data
Proiectant general:	TOPO MILENIUM SRL			
Proiectant de specialitate:	LEFMAN SRL			
Beneficiar: COMUNA PODARI, judetul DJOLJ		Amplasament: Str. Teilor, Trandafirilor, Primaverii din Sat Braniste, comuna Podari, jud. Dolj		Proiect nr. 6/2025
Specificatie	Nume	Semnatura	SCARA	Titlu proiect: Documentatie Tehnica de executie lucrari extindere retea de apa, canalizare menajera, iluminat stradal, si modernizarea strazilor Teilor, Trandafirilor, Primaverii- Comuna Podari, sat Braniste, Judetul Dolj
Sef proiect	ing. Botea Cristian		1:50 / 1:20	Faza: PTH+DE
Proiectat	ing. Stefan Popescu		DATA: FEB 2026	Titlu plansa: Detaliu camin de vane TIP 3 (1.50 x 1.50 x 2.00m)
Desenat	ing. Ioan Leferman			Plan nr. DE-R-03.00

PLAN COFRAJ CAMIN TIP 3

SECTIUNEA 1-1
SCARA 1:50



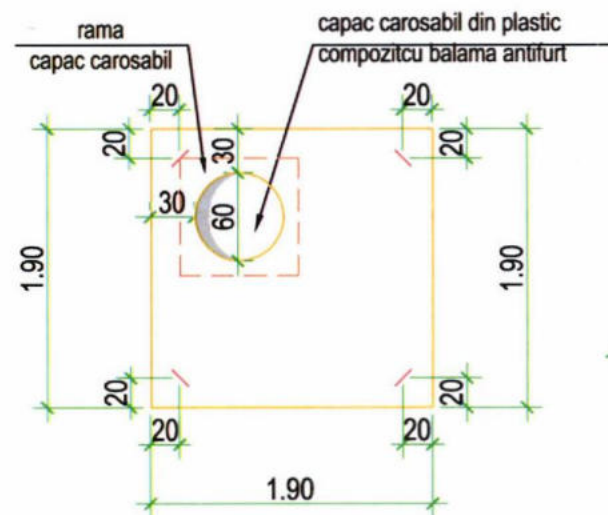
SECTIUNEA 2-2
SCARA 1:50



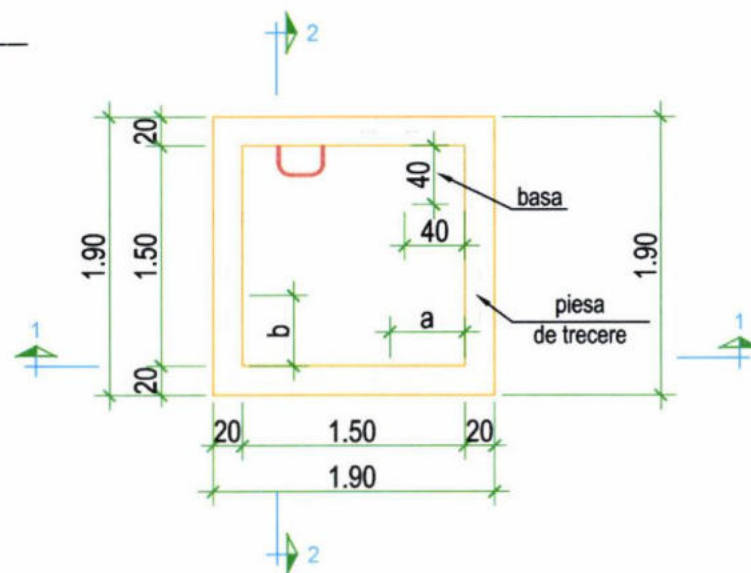
Clasa de rezistenta la compresiune	= C25/30
Clasele de expunere (min)	= XC4, XF2
Dozaj minim de ciment (min)	= 300 kg/mc
Tip ciment	= CEM II /A-S, 42.5R
Raport apa/ciment (max)	= 0.55



PLAN COFRAJ
PLACA PREFABRICATA



SECTIUNE ORIZONTALA
SCARA 1:50



NOTA:

Positionarea conductelor se va citi conform planurilor de instalatii hidraulice.
Betonul de egalizare va avea clasa C8/10.

Caminele din beton armat monolit pot fi inlocuite de catre Antreprenor cu camine prefabricate din beton armat, cu conditia ca acestea sa respecte standardele, normativele si exigentele tehnice in vigoare, precum si cerintele de rezistenta, etanseitate si durabilitate prevazute in proiect.

Aceasta modificare se va realiza numai cu acordul Beneficiarului.

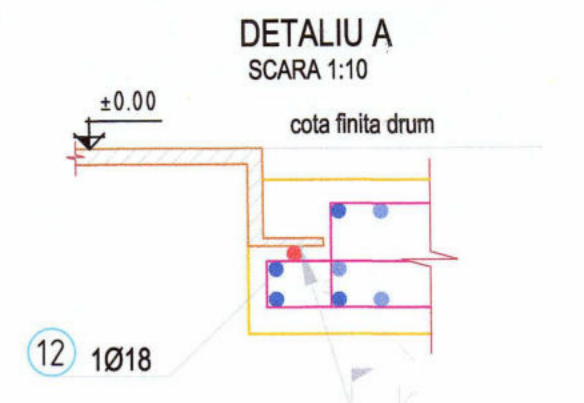
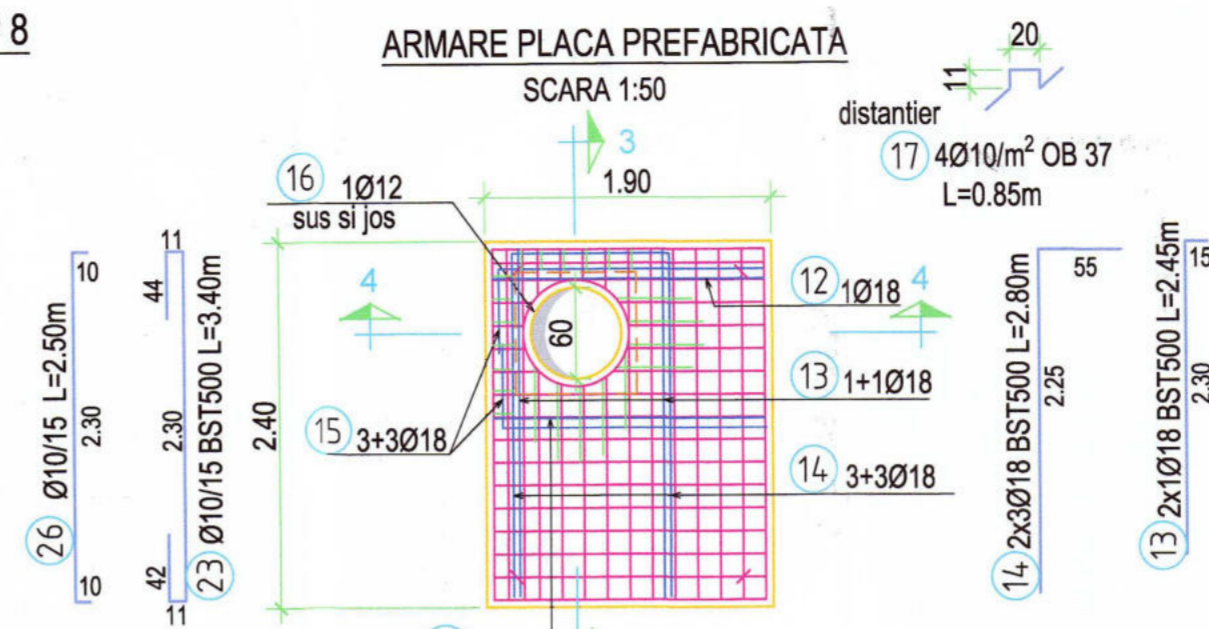
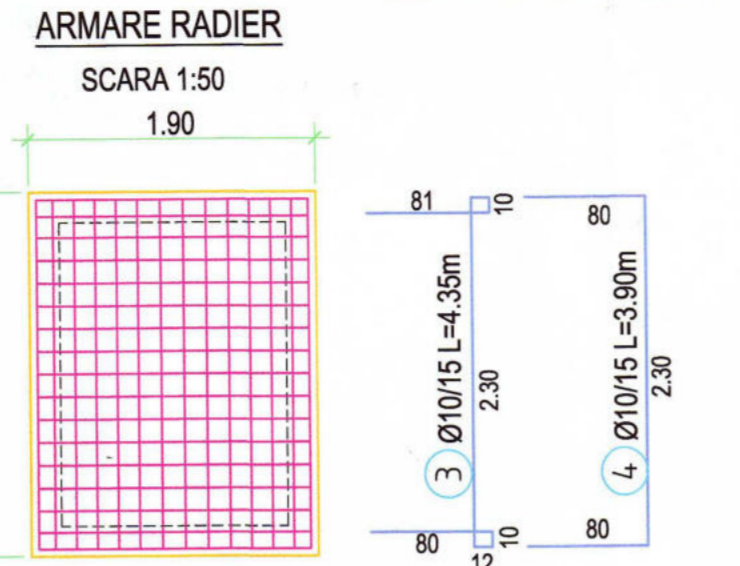
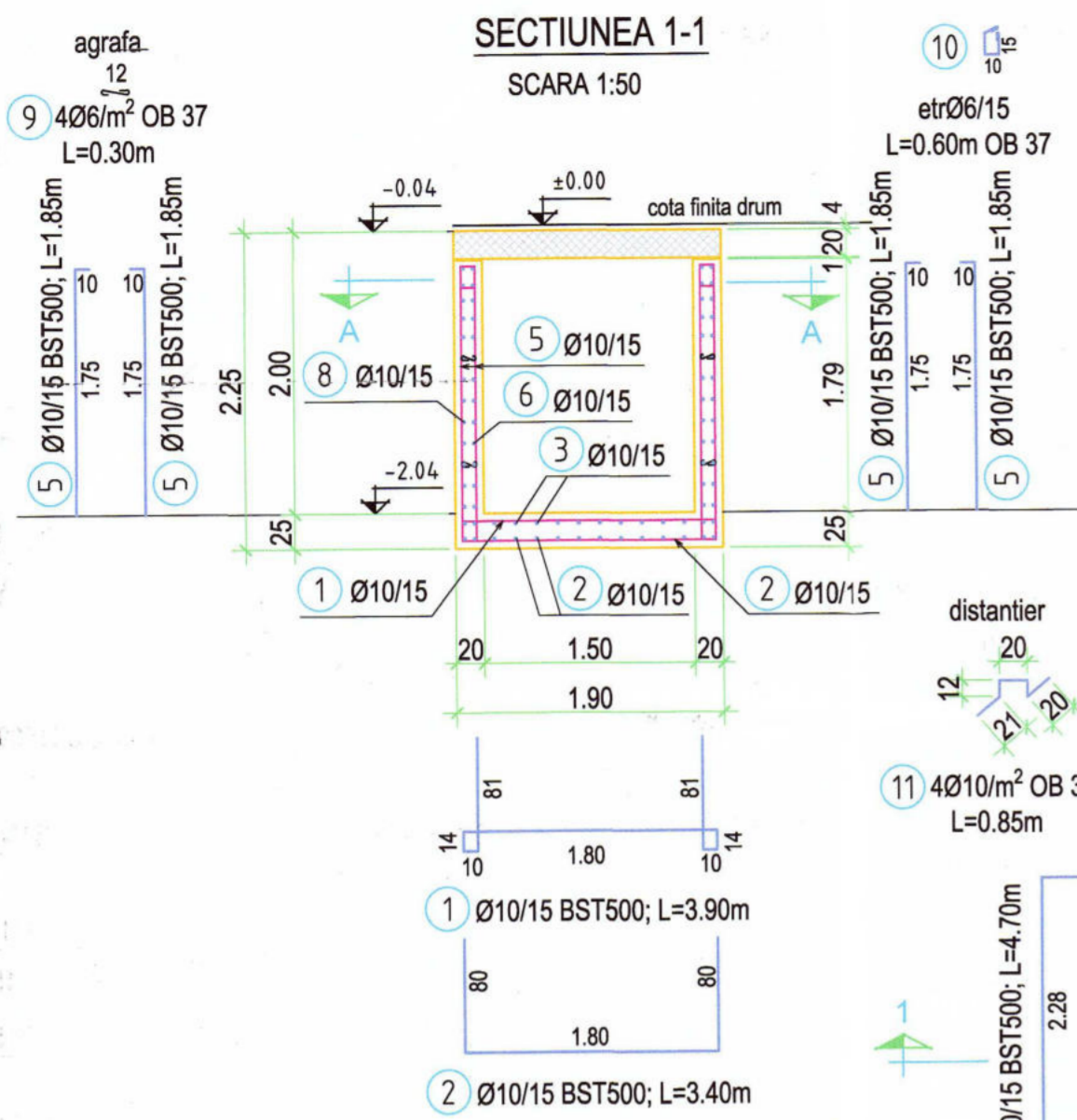
Se va acorda o atentie deosebita pozitionarii pieselor de trecere prin pereti pentru conducte.



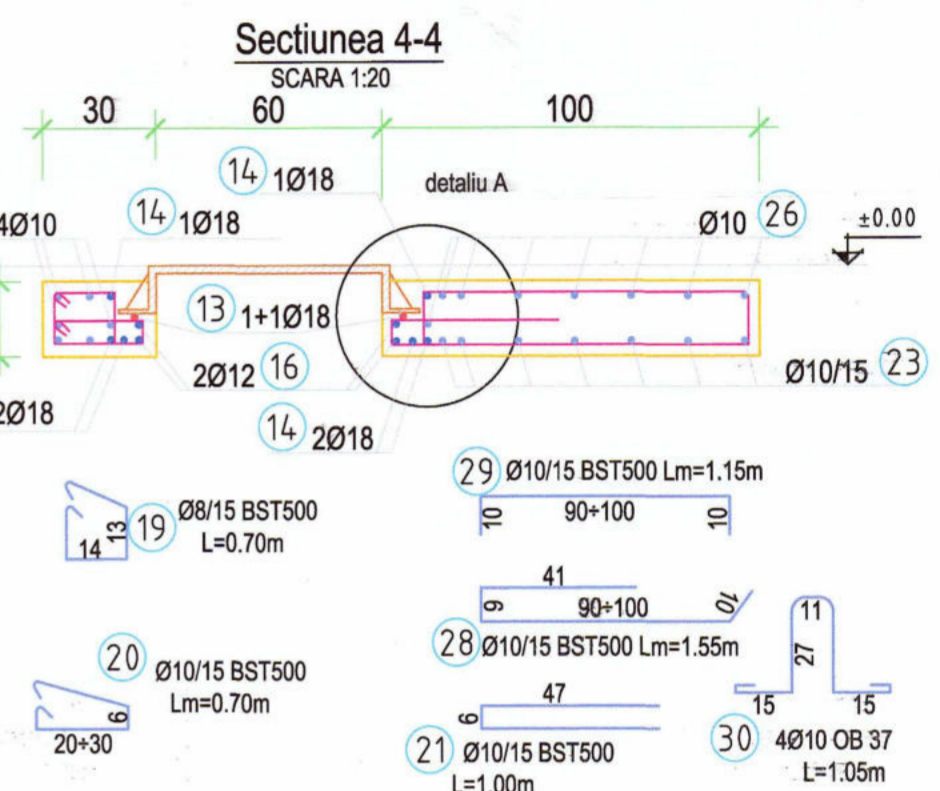
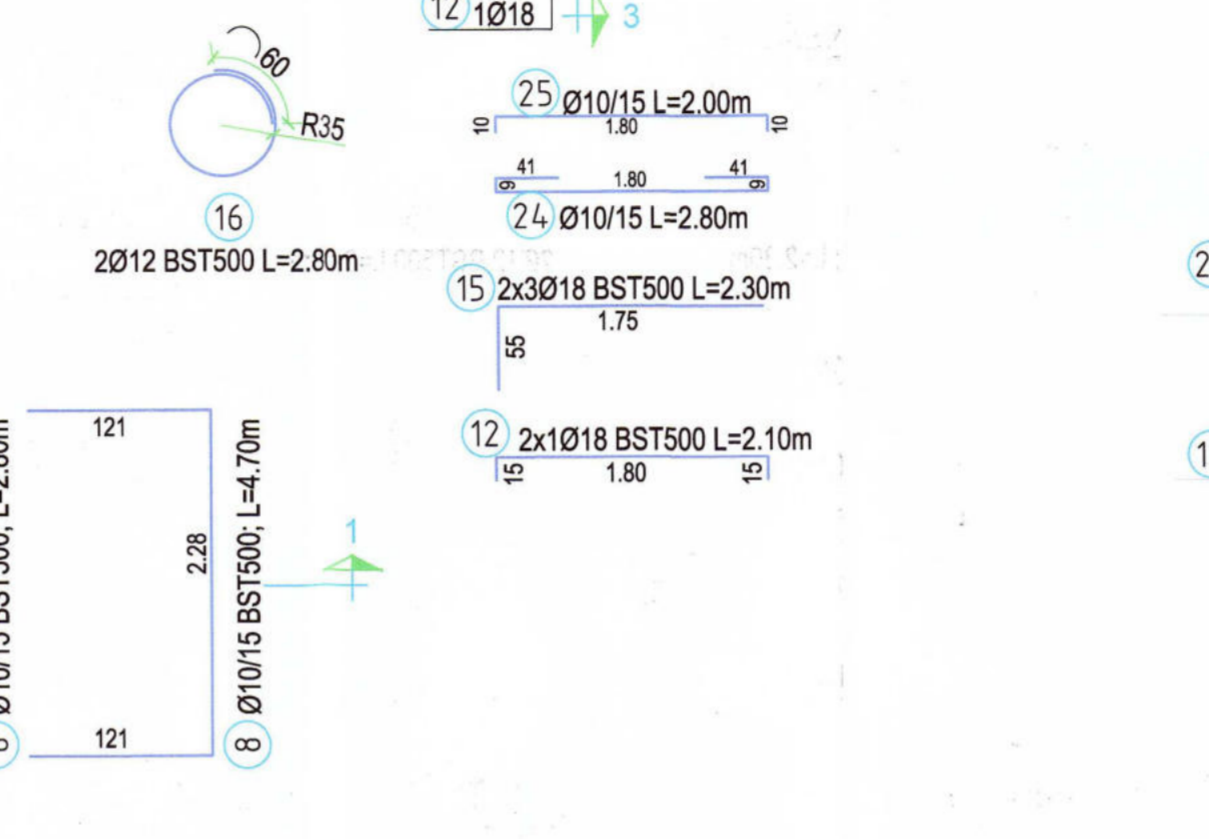
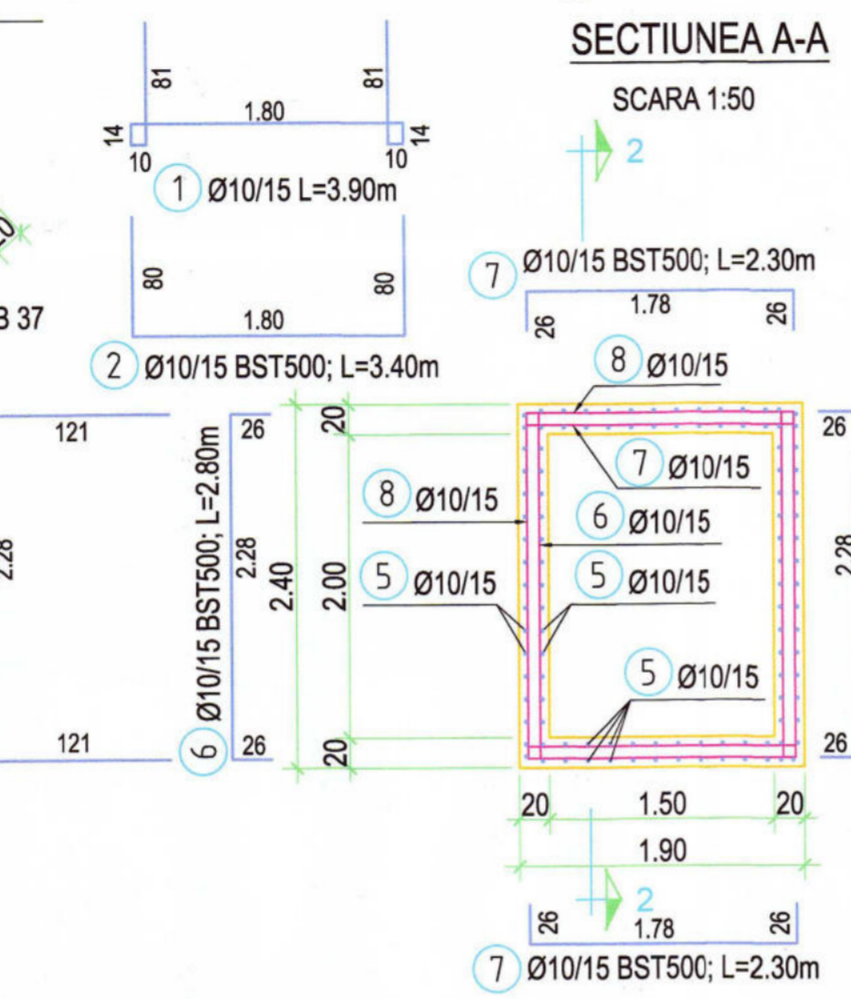
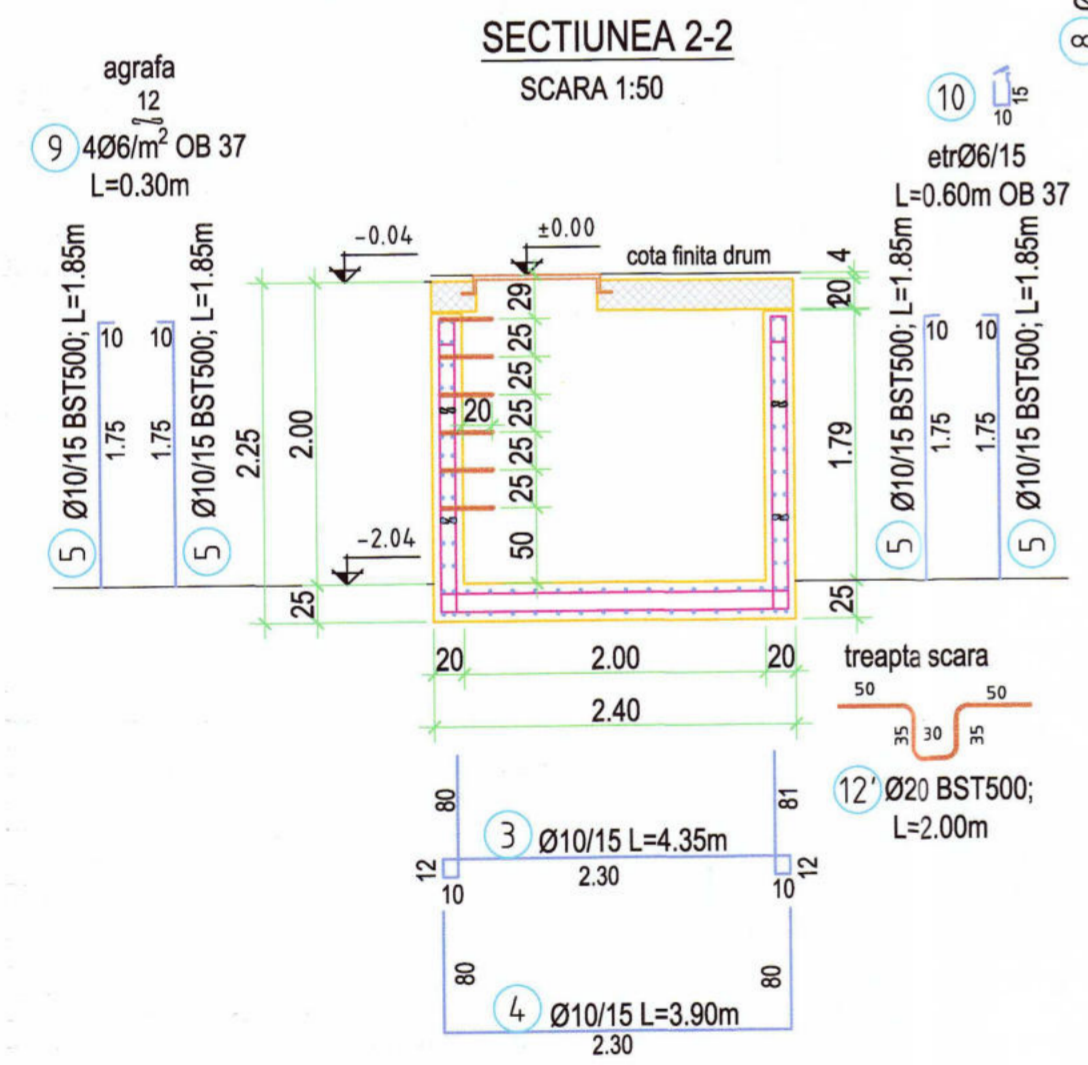
NOTA:
Conform P100-1/2013 - Clasa de importanta IV
Conform H.G. 766/1997 - Categoria de importanta normala "C"
Conform H.G. 925/1995 - Cerintele de calitate - EXIGENTE: A1

Verificat/Expert	Nume	Semnatura	Cerinta	Referat/Expertiza nr./data
Proiectant general:	TOPO MILENIUM SRL		Proiectant de specialitate:	LEFMAN SRL
Bd 1 Mai, nr. 1A, municipiul Craiova, Jud. Dolj		str. Oltet, nr. 10, municipiul Craiova, Jud. Dolj		Beneficiar: COMUNA PODARI, judetul DOLJ Amplasament: Str. Teilor, Trandafirilor, Primaverii din Sat Braniste, comuna Podari, jud. Dolj
Proiect nr.	6/2025			
Specificatie	Nume	Semnatura	SCARA	Titlu proiect:
Sef proiect	ing. Botea Cristian	<i>[Signature]</i>	1:50	Documentatie Tehnica de executie lucrari extindere retea de apa, canalizare menajera, iluminat stradal, si modernizarea strazilor Teilor, Trandafirilor, Primaverii- Comuna Podari, sat Braniste, Judetul Dolj
Proiectat	ing. Stefan Popescu	<i>[Signature]</i>	DATA:	Titlu plansa:
Desenat	ing. Ioan Leferman	<i>[Signature]</i>	FEB 2026	Detaliu camin de vane TIP 3 (1.50 x 1.50 x 2.00m) - Plan cofraj
				Faza: PTH+DE
				Plansa nr. DE-R-04.00

PLAN ARMARE CAMIN TIP 8



NOTA:
Conform STAS 4273-83 - Clasa de importanta IV
Conform H.G. 766/1997 - Categoria de importanta normala "C"
Conform H.G. 925/1995 - Cerintele de calitate - EXIGENTE: A1



Extras de armatura

Marca	ø	Buc	Lungime	OB 37		BST500					
				ø 6	ø 10	ø 8	ø 10	ø 12	ø 18	ø 20	
1	10	17	3.90					66.30			
2	10	17	3.40					57.80			
3	10	14	4.35					60.90			
4	10	14	3.90					54.60			
5	10	110	1.85					203.50			
6	10	26	2.80					72.80			
7	10	26	2.35					61.10			
8	10	26	4.70					122.20			
9	6	60	0.30	18.00							
10	6	64	0.60	38.40							
11	10	12	0.85		10.20		10.20				
12	18	2	2.10						4.20		
12'	20	5	2.00							10.00	
13	18	2	2.45						4.90		
14	18	6	2.80						16.80		
15	18	6	2.30						13.80		
16	12	2	2.80					5.60			
17	10	18	0.85		15.30						
18	8	7	0.65			4.55					
19	8	7	0.70			4.90					
20	10	12	Lm=0.70					8.40			
21	10	9	1.00					9.00			
22	10	6	Lm=1.65					9.90			
23	10	10	3.40					34.00			
24	10	13	2.80					36.40			
25	10	13	2.00					26.00			
26	10	10	2.50					25.00			
27	10	6	Lm=2.10					12.60			
28	10	6	Lm=1.55					9.30			
29	10	6	Lm=1.15					6.90			
30	10	4	1.05		4.20						
ml/ø				56.40	29.70	9.45	886.90	5.60	39.70	10.00	
kg/ml				0.222	0.617	0.395	0.617	0.888	1.998	2.466	
kg/ø				12.52	18.32	3.73	547.22	4.97	79.32	24.66	
TOTAL						31		660			

NOTA:
Prezenta plansa se va citi impreuna cu plansele hidraulice.
Capacul va fi carosabil din material plastic compozit, clasa D400.
Zona superioara a caminului se va betona pana la cota 0.00(cota finita drum), daca partea carosabila nu este din asfalt.
Acoperirea nominala cu beton a armaturilor este:
-radier 45mm
-pereti 40mm
-placa 40mm

Dimensiunile partiale ale armaturilor sunt cotate la interior

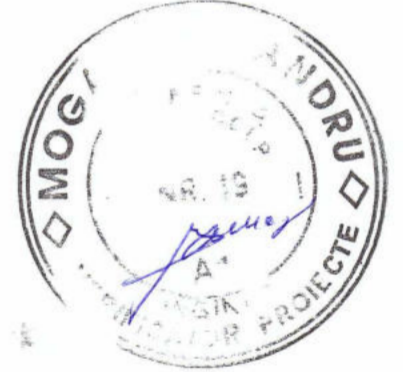
BETON DE EGALIZARE C8/10, X0, Dmax 32, S3, CEM II/A-S 42.5 R
BETON ARMAT C 25/30, XC4, XF2, Cl.0.2, Dmax 16, S3, P4, CEM II/A-S 42.5R
OTEL BETON OB 37, BST500.

NOTA:
Pozitionarea conductelor se va citi conform planurilor de instalatii hidraulice.
Betonul de egalizare va avea clasa C8/10.
Caminele din beton armat monolit pot fi inlocuite de catre Antreprenor cu camine prefabricate din beton armat, cu conditia ca acestea sa respecte standardele, normativele si exigentele tehnice in vigoare, precum si cerintele de rezistenta, etansitate si durabilitate prevazute in proiect.

Aceasta modificare se va realiza numai cu acordul Beneficiarului.

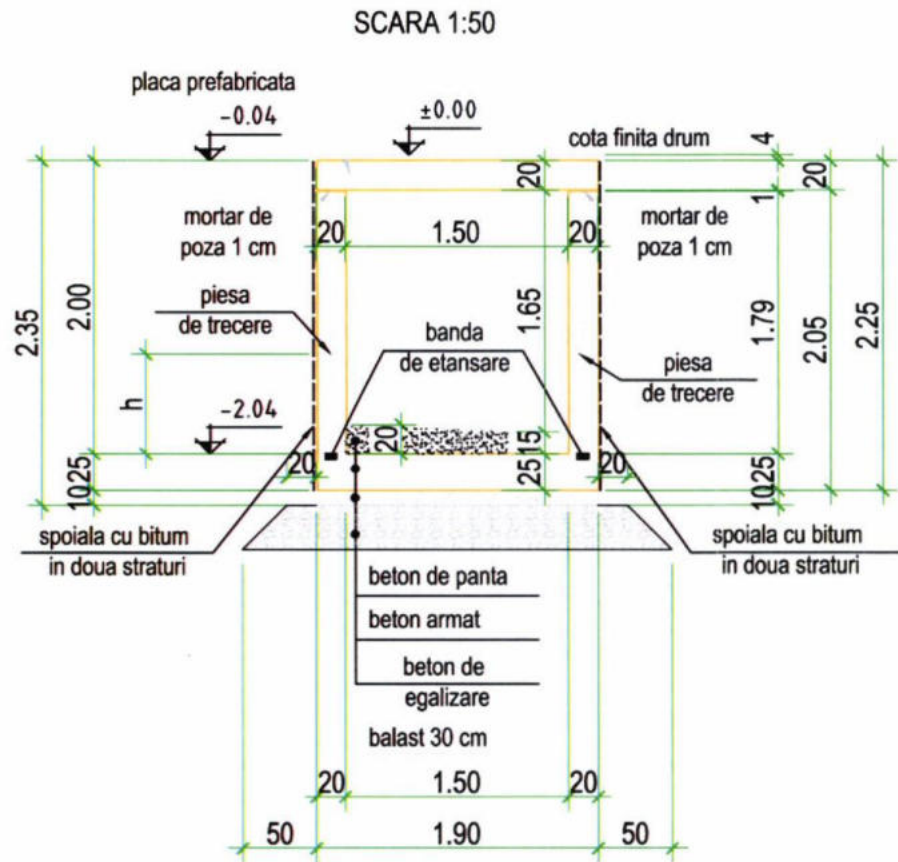
Se va acorda o atentie deosebita pozitionarii pieselor de trecere prin pereti pentru conducte.

Verificat/Expert	Nume	Semnatura	Cerinta	Referat/Expertiza nr./data
Proiectant general:	TOPO MILENIUM SRL	LEFMAN SRL		
Bd 1 Mai, nr.1A, municipiul Craiova, Jud. Dolj	str. Oltet, nr. 10, municipiul Craiova, Jud. Dolj			
Beneficiar:	COMUNA PODARI, judetul DJLJ			Proiect nr. 6/2025
Amplasament:	Str. Teilor, Trandafirilor, Primaverii din Sat Braniste, comuna Podari, jud. Dolj			
Titlu proiect:	Documentatie Tehnica de executie lucrari extindere retea de apa, canalizare menajera, iluminat stradal, si modernizarea strazilor Teilor, Trandafirilor, Primaverii- Comuna Podari, sat Braniste, Judetul Dolj			Faza: PTH+DE
Proiectat:	ing. Stefan Popescu		DATA: FEB 2026	Titlu plansa: Detaliu camin de vane TIP 8 (1.50 x 2.00 x 2.00m) - Plan armare
Desenat:	ing. Ioan Leferman			Plansa nr. DE-R-05.00

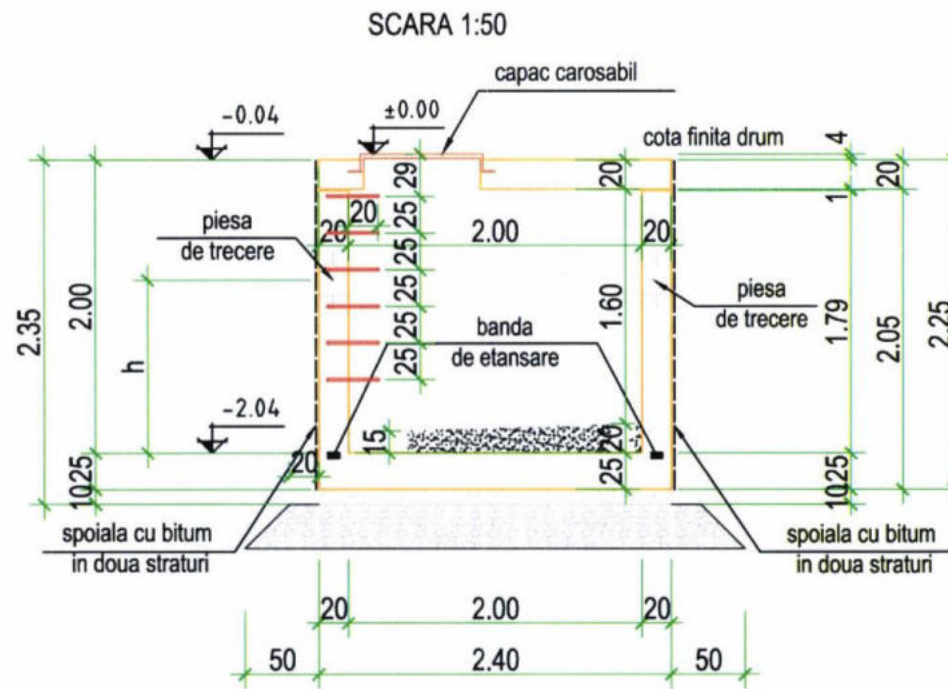


PLAN COFRAJ CAMIN TIP 8

SECTIUNEA 1-1

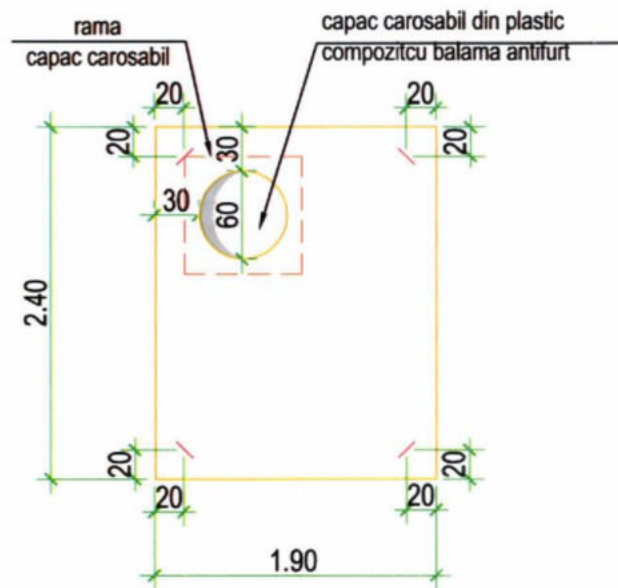


SECTIUNEA 2-2

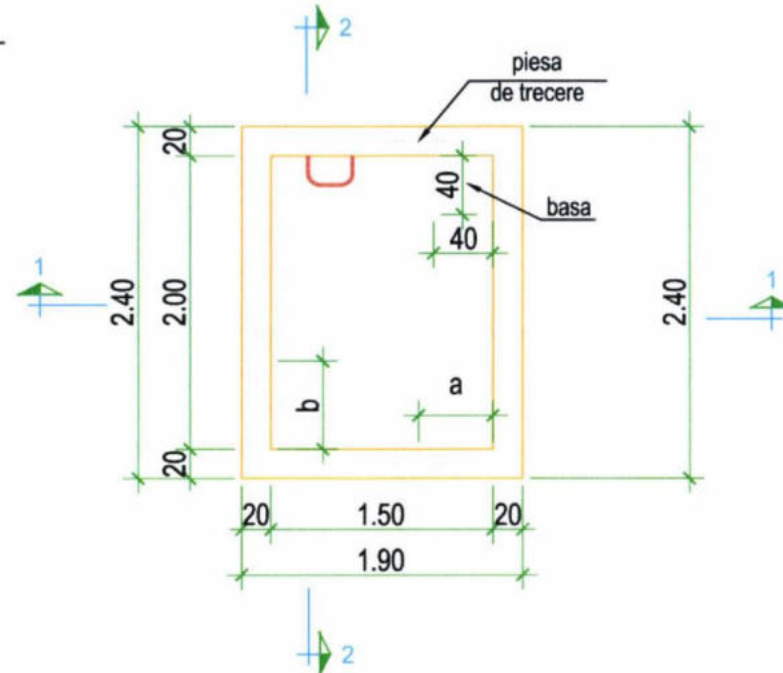


Clasa de rezistenta la compresiune	= C25/30
Clasele de expunere (min)	= XC4, XF2
Dozaj minim de ciment (min)	= 300 kg/mc
Tip ciment	= CEM II /A-S, 42.5R
Raport apa/ciment (max)	= 0.55

PLAN COFRAJ
PLACA PREFABRICATA



SECTIUNE ORIZONTALA
SCARA 1:50



NOTA:

Positionarea conductelor se va citi conform planurilor de instalatii hidraulice.
Betonul de egalizare va avea clasa C8/10.

Caminele din beton armat monolit pot fi inlocuite de catre Antreprenor cu camine prefabricate din beton armat, cu conditia ca acestea sa respecte standardele, normativele si exigentele tehnice in vigoare, precum si cerintele de rezistenta, etanseitate si durabilitate prevazute in proiect.

Aceasta modificare se va realiza numai cu acordul Beneficiarului.

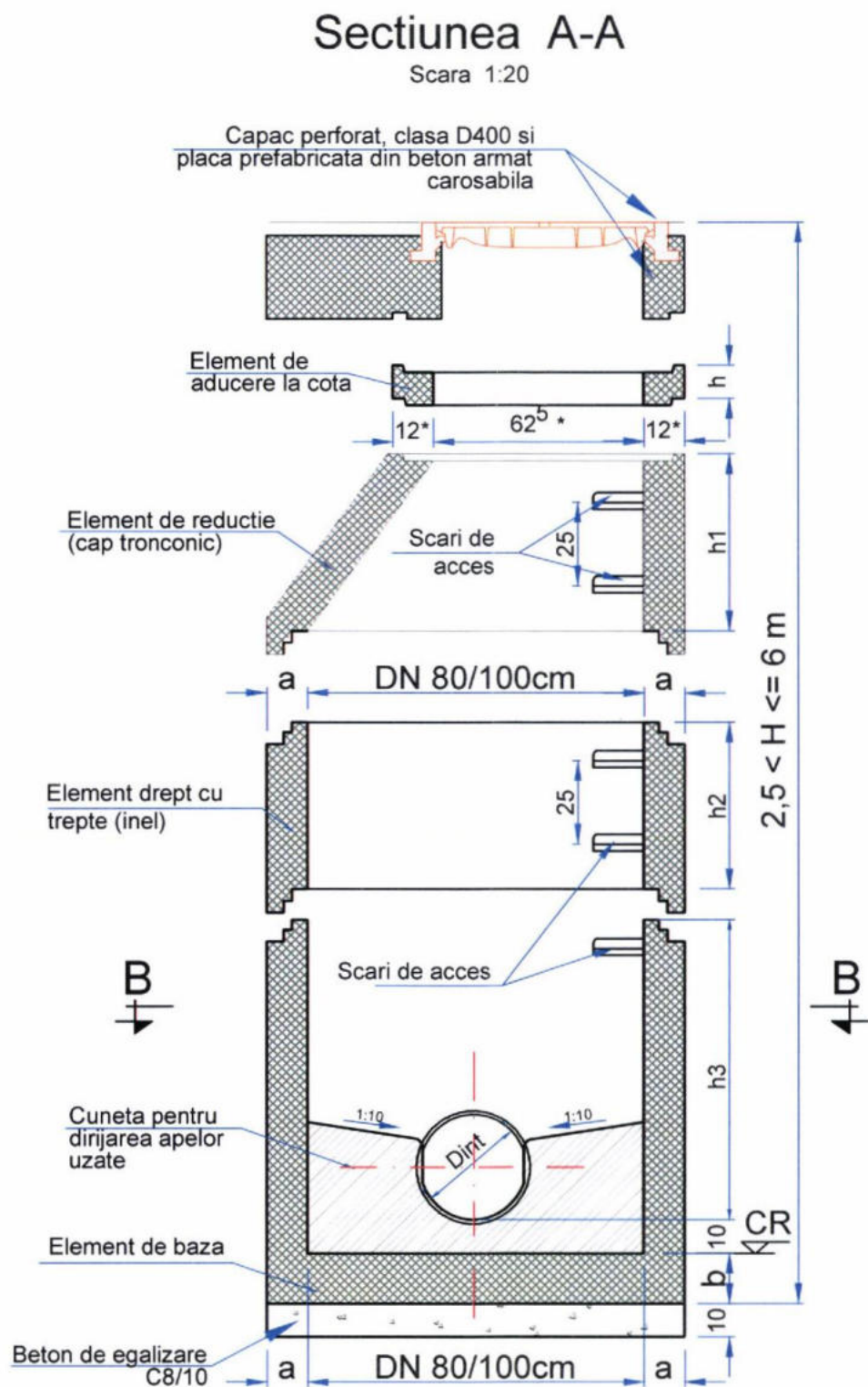
Se va acorda o atentie deosebita pozitionarii pieselor de trecere prin pereti pentru conducte.



NOTA:
Conform P100-1/2013 - Clasa de importanta IV
Conform H.G. 766/1997 - Categoria de importanta normala "C"
Conform H.G. 925/1995 - Cerintele de calitate - EXIGENTE: A1

Verificat/Expert	Nume	Semnatura	Cerinta	Referat/Expertiza nr./data
Proiectant general:	TOPO MILENIUM SRL			Beneficiar: COMUNA PODARI, judetul DOLJ
Proiectant de specialitate:	LEFMAN SRL			Amplasament: Str. Teilor, Trandafirilor, Primaverii din Sat Braniste, comuna Podari, jud. Dolj
Proiect nr.				6/2025
Specificatie	Nume	Semnatura	SCARA	Titlu proiect
Sef proiect	ing. Botea Cristian		1:50	Documentatie Tehnica de executie lucrari extindere retea de apa, canalizare menajera, iluminat stradal, si modernizarea strazilor Teilor, Trandafirilor, Primaverii- Comuna Podari, Judetul Dolj
Proiectat	ing. Stefan Popescu		DATA:	Titlu plansa:
Desenat	ing. Ioan Leferman		FEB 2026	Detaliu camin de vane TIP 8 (1.50 x 2.00 x 2.00m) - Plan cofraj
				Plansa nr. DE-R-06.00

Camine de vizitare din elemente prefabricate DN 80/100 cm



Tip element prefabricat	Inaltime element
Element de aducere la cota	h= 6; 8; 10 cm
Element de reductie (tronconic)	h1= 60 cm
Element drept cu trepte	h2= 25; 50; 75; 100 cm
Element de baza	h3= 50; 75; 100cm

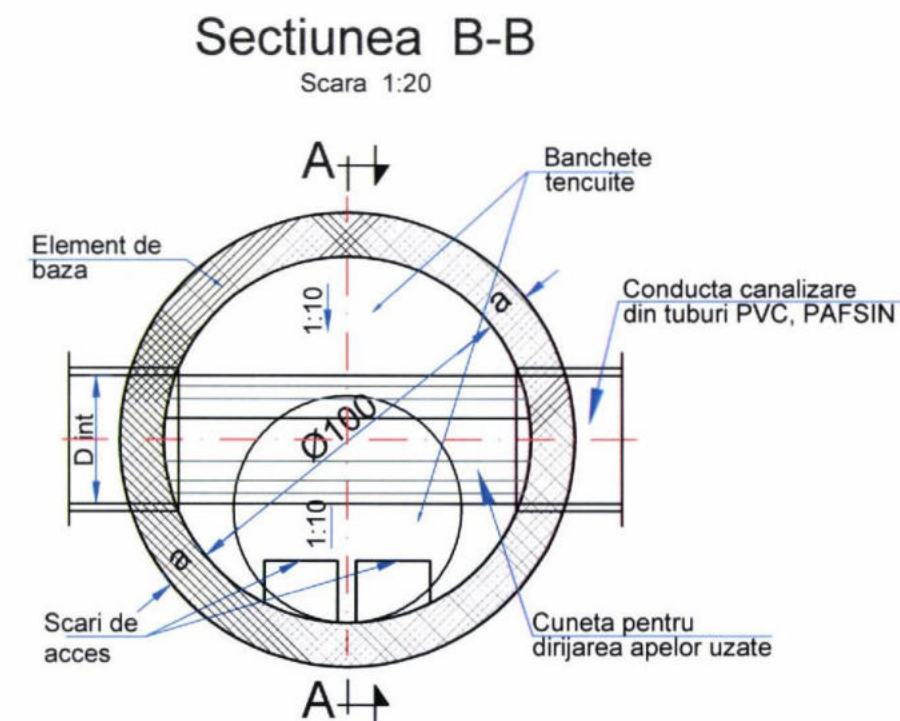
- dimensiunile elementelor pot diferi in functie de furnizor/producer

Element de baza

H (m)	a (cm)	b (cm)
≤3.00	12	12
3.00÷7.00	15	15

Elemente drepte

H (m)	a (cm)
0.00÷7.00	12



NOTA :

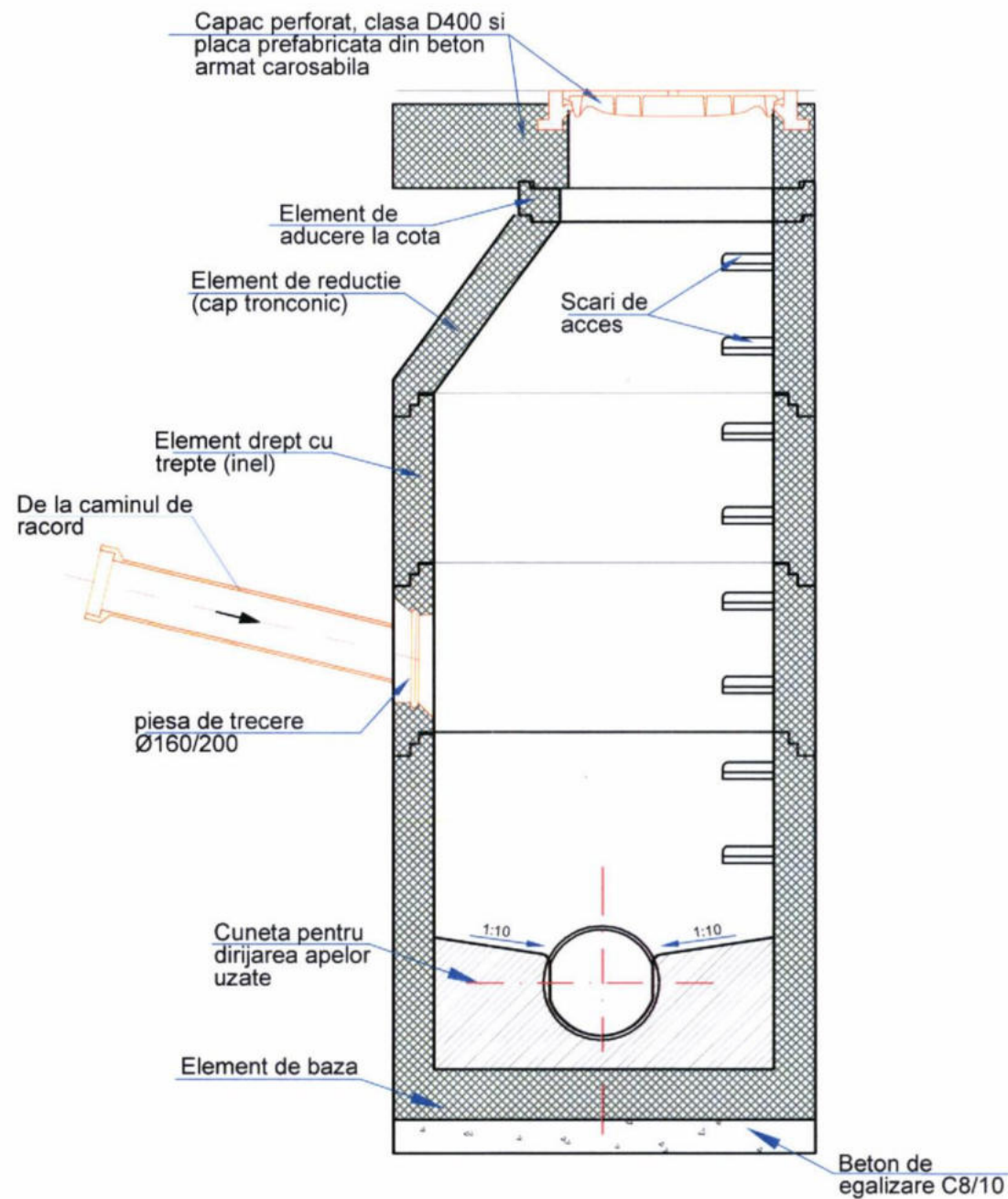
- Elementele prefabricate vor fi realizate conform SR EN 1917:2003/ A/C:2008 "Camine de vizitare si camine de racord sau inspectie de beton simplu, beton slab armat si beton armat" si cu prevederile tehnice ale furnizorului de camine de vizitare.
- Etansarea intre elementele prefabricate se va face cu garnituri tip EPDM;
- Golurile pentru piesele de trecere si treptele se vor executa la comanda elementelor prefabricate. Pentru pozitionarea golurilor de trecere a conductelor prin peretii caminului si pentru montarea pieselor de trecere se vor consulta plansele de specialitate (Plan de situatie si profile longitudinale);
- Caminele se vor monta pe un strat de beton de egalizare de 10 cm grosime.



NOTA:
Conform P100-1/2013 - Clasa de importanta IV
Conform H.G. 766/1997 - Categoria de importanta normala "C"
Conform H.G. 925/1995 - Cerintele de calitate - EXIGENTE: Saac

Verificat/Expert	Nume	Semnatura	Cerinta	Referat/Expertiza nr./data
Proiectant general: TOPO MILENIUM SRL Bd 1 Mai, nr. 1A, municipiul Craiova, Jud. Dolj;		Proiectant de specialitate: LEFMAN SRL str. Oltet, nr. 10, municipiul Craiova, Jud. Dolj;		Beneficiar: COMUNA PODARI, judetul DOLJ Amplasament: Str. Teilor, Trandafirilor, Primaverii din Sat Braniste, comuna Podari, jud. Dolj
Specificatie	Nume	Semnatura	SCARA 1:20	Titlu proiect: Documentatie Tehnica de executie lucrari extindere retea de apa, canalizare menajera, iluminat stradal, si modernizarea strazilor Teilor, Trandafirilor, Primaverii- Comuna Podari, sat Braniste, Judetul Dolj
Sef proiect	ing. Botea Cristian	<i>[Signature]</i>	DATA: FEB 2026	Faza: PTH+DE
Proiectat	ing. Ioan Leferman	<i>[Signature]</i>		Titlu plansa: DETALIU EXECUTIE: Camin de vizitare canalizare menajera (CM)
Desenat	ing. Ioan Leferman	<i>[Signature]</i>		Plansa nr. DE-C-01.00

DETALIU RACORD CANALIZARE IN CAMIN DE VIZITARE



NOTA:

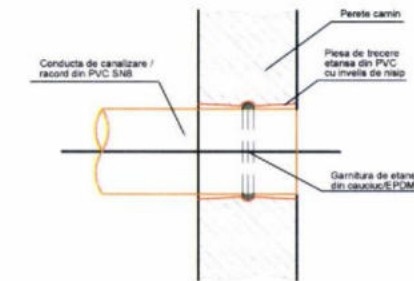
Procedura de lucru pentru realizarea racordurilor de canalizare in camine de vizitare va cuprinde urmatoarele operatii:

- se va localiza pozitia exacta a conductei de racord - traseu si cota nivel
- se va realiza o transee cu adincimea necesara la pozitia determinata cu sprijinurile aferente pentru a asigura conditii optime de lucru in siguranta;
- ultima faza de realizare a lucrarilor de sapatura se va executa manual pentru a evita distrugerea caminului de racord;
- se va curata caminul de racord de aluviuni (pamint, nisip, etc.);
- se va trasa exact la cota, conform profilului, axul conductei de racord;
- se va pozitiona freza de gaurire speciala pentru beton (carota);
- se va executa gaura de racordare;
- se vor curata atent marginile gaurii de eventualele bavuri, cu recuperarea portiunii decupate;
- se lubrefiaza manseta de etansare (cu sapun lichid sau alt tip de lubrifiant tolerat de cauciucurile elastomerice)
- se pozitioneaza cu atentie in gaura realizata piesa de trecere cu dimensiunile corelate in functiue de grosimea peretilor caminului fara a depasi cu mai mult de 1 cm pe fiecare parte;

In piesa instalata se introduce prin mufare o bucata din conducta de racord din PVC cu DN 160/200 mm, care ulterior se va racorda in conducta de racord pana la caminul de racord din incinta imobilului.

Pentru caminele la care cota de racord depaseste inaltimea de 0,80m se va prelungi conducta de racord in camin cu un cot si o conducta de coborire pana la nivelul de 0,50m fata de radierul caminului, unde se va monta un cot in pozitie paralela cu radierul, pentru a evita descarcarea apelor uzate din conducta de racord direct pe radierul caminului.

Detaliu piesa de trecere a tubului de PVC prin peretii caminului de beton



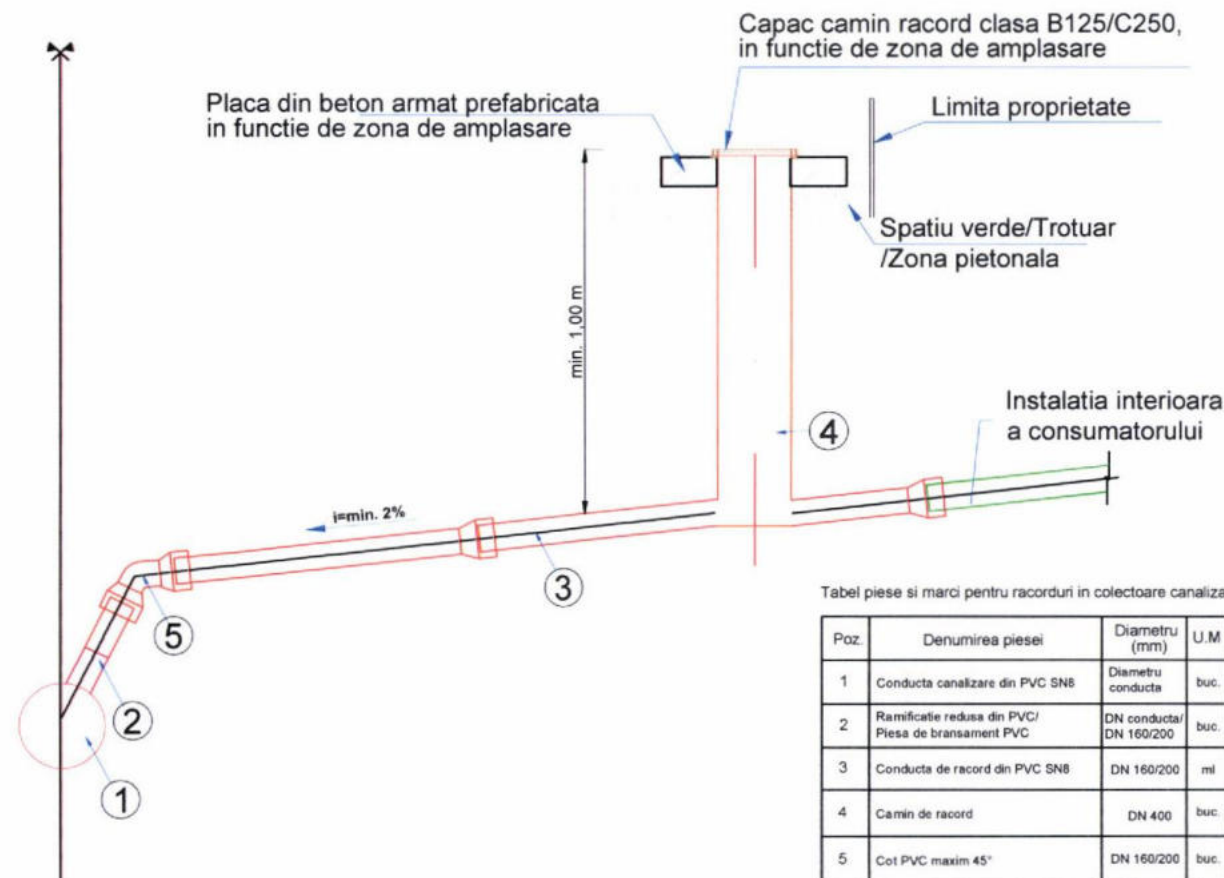
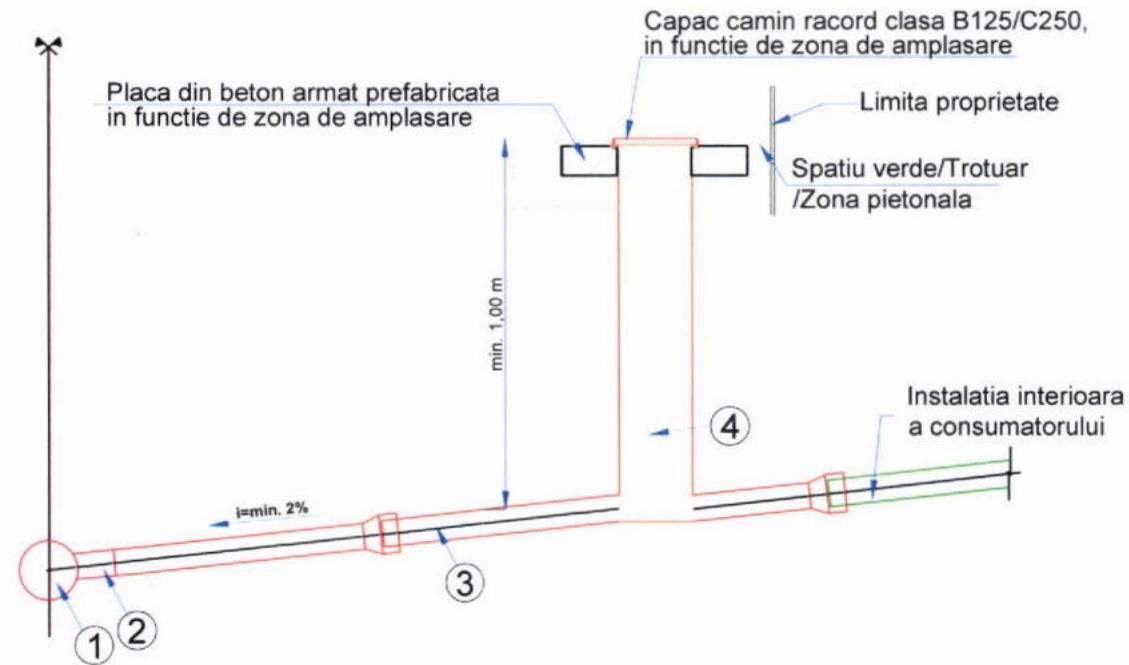
Diametru conducta de racord PVC	160	200	250	315
Diametru piesa de trecere din PVC	160	200	250	315



NOTA:
 Conform P100-1/2013 - Clasa de importanta IV
 Conform H.G. 766/1997 - Categoria de importanta normala "C"
 Conform H.G. 925/1995 - Cerintele de calitate - EXIGENTE: Saac

Verificat/Expert	Nume	Semnatura	Cerinta	Referat/Expertiza nr./data
Proiectant general:	Proiectant de specialitate:		Beneficiar:	Proiect nr.
TOPO MILENIUM SRL	LEFMAN SRL		COMUNA PODARI, judetul DOLJ	6/2025
Bd 1 Mai, nr.1A, municipiul Craiova, Jud. Dolj;	str. Oltet, nr. 10, municipiul Craiova, Jud. Dolj;		Amplasament: Str. Teilor, Trandafirilor, Primaverii din Sat Braniste, comuna Podari, jud. Dolj	
Specificatie	Nume	Semnatura	SCARA	Titlu proiect:
Sef proiect	ing. Botea Cristian	<i>[Signature]</i>	1:20	Documentatie Tehnica de executie lucrari extindere retea de apa, canalizare menajera, iluminat stradal, si modernizarea strazilor Teilor, Trandafirilor, Primaverii- Comuna Podari, sat Braniste, Judetul Dolj
Proiectat	ing. Ioan Leferman	<i>[Signature]</i>	DATA:	Titlu plansa:
Desenat	ing. Ioan Leferman	<i>[Signature]</i>	FEB 2026	DETALIU EXECUTIE: - Racord canalizare menajera in camin vizitare
				Plansa nr. DE-C-02.00

DETALIU RACORD CANALIZARE IN COLECTOR



Tabel piese si marci pentru racorduri in colectoare canalizare

Poz.	Denumirea piesei	Diametru (mm)	U.M.
1	Conducta canalizare din PVC SN8	Diametru conducta	buc.
2	Ramificatie redusa din PVC/ Piesa de bransament PVC	DN conducta/ DN 160/200	buc.
3	Conducta de racord din PVC SN8	DN 160/200	ml
4	Camin de racord	DN 400	buc.
5	Cot PVC maxim 45°	DN 160/200	buc.

NOTA:

Procedura de lucru pentru realizarea racordurilor de canalizare in camine de vizitare va cuprinde urmatoarele operatii:

- se va localiza pozitia exacta a conductei de racord - traseu si cota nivel
- se va realiza o transee cu adincimea necesara la pozitia determinata cu sprijinurile aferente pentru a asigura conditii optime de lucru in siguranta;
- ultima faza de realizare a lucrarilor de sapatura se va executa manual pentru a evita distrugerea caminului de racord;
- se va curata caminul de racord de aluviuni (pamint, nisip, etc.);
- se va trasa exact la cota, conform profilului, axul conductei de racord;
- se va pozitiona freza de gaurire speciala pentru PVC/polietilena in functie de materialul conductei (freza cu burghiu de centrare sau freze cu coroana diamantata);
- se va executa gaura de racordare;
- se vor curata atent marginile gaurii de eventualele bavuri, cu recuperarea portiunii decupate;
- se lubrefiaza piesa de racord (cu sapun lichid sau alt tip de lubrifiant tolerat de cauciucurile elastomerice)
- se pozitioneaza cu atentie in gaura realizata piesa de racord cu dimensiunile corelate in functie de diametrul conductei;

In piesa de racord instalata se introduce prin mufare o bucata din conducta de racord din PVC cu DN 160/200 mm, care ulterior se va racorda in conducta de racord pana la caminul de racord din incinta imobilului.

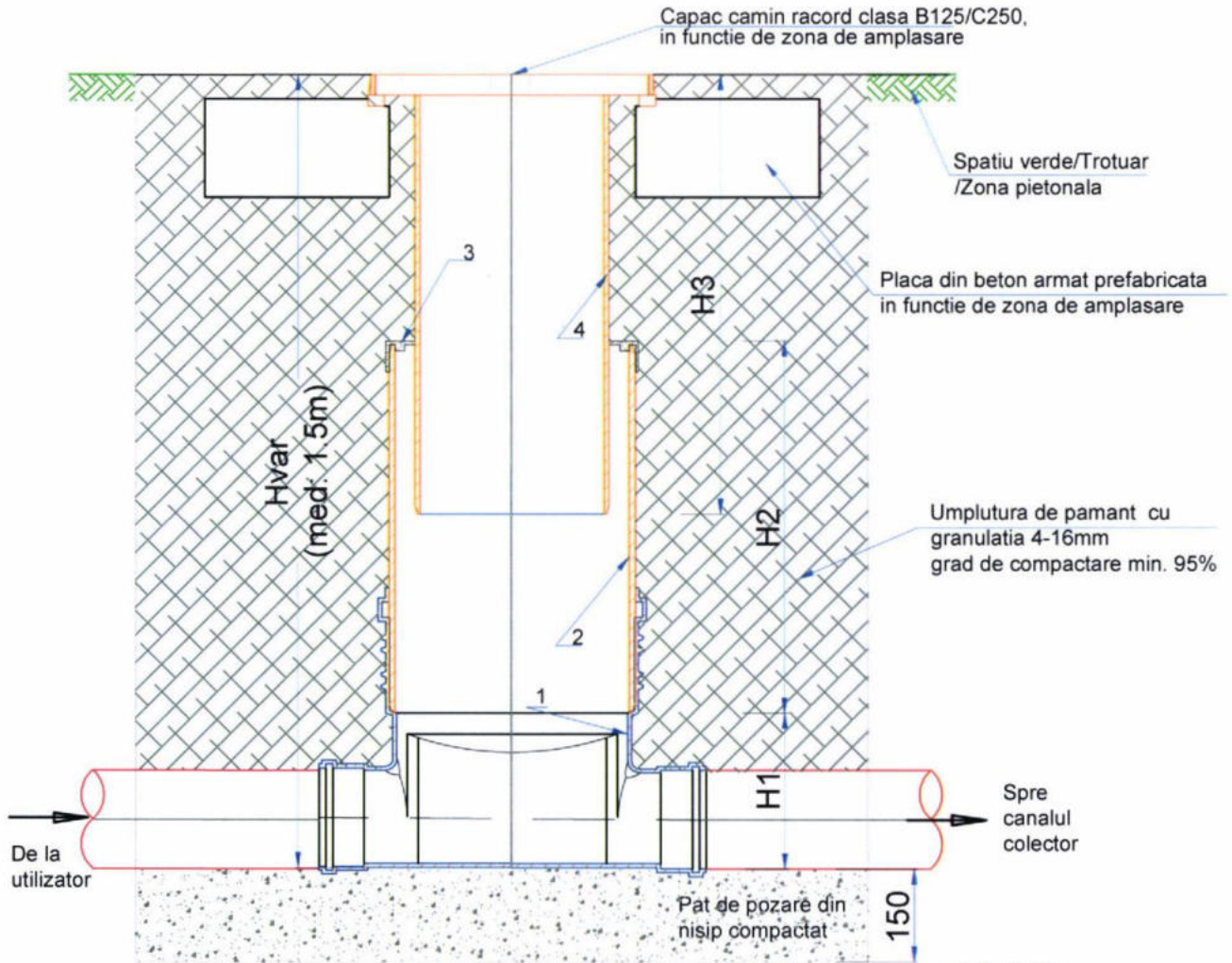


NOTA:
 Conform P100-1/2013 - Clasa de importanta IV
 Conform H.G. 766/1997 - Categoria de importanta normala "C"
 Conform H.G. 925/1995 - Cerintele de calitate - EXIGENTE: Saac

Verificat/Expert	Nume	Semnatura	Cerinta	Referat/Expertiza nr./data
Proiectant general:	TOPO MILENIUM SRL		Proiectant de specialitate:	LEFMAN SRL
Bd 1 Mai, nr 1A, municipiul Craiova, Jud. Dolj;		str. Olteț, nr. 10, municipiul Craiova, Jud. Dolj;		Beneficiar: COMUNA PODARI, județul DOLJ Amplasament: Str. Teilor, Trandafirilor, Primaverii din Sat Braniste, comuna Podari, jud. Dolj
Proiect nr.	6/2025			
Specificatie	Nume	Semnatura	SCARA	Titlu proiect:
Sef proiect	ing. Botea Cristian		1:20	Documentatie Tehnica de executie lucrari extindere retea de apa, canalizare menajera, iluminat stradal, si modernizarea strazilor Teilor, Trandafirilor, Primaverii- Comuna Podari, sat Braniste, Judetul Dolj
Proiectat	ing. Ioan Leferman		DATA:	Faza:
Desenat	ing. Ioan Leferman		FEB 2026	PTH+DE
Titlu plansa:				Plansa nr.
- Racord canalizare menajera in colector				DE-C-03.00

CAMIN DE RACORD DIN PVC/PP De 400 mm

Dext racord 160 mm / 200 mm
Scara 1:20



LEGENDA:

- 1 - Baza camin PVC/PP
- 2 - Coloana camin De 400
- 3 - Garnitura din cauciuc
- 4 - Tub telescop De 315 mm

Baza camin/Diametru racord	H1	H2	H3
400/160 400/200	300+500	lungime coloana camin, in functie de necesitati	300+800

NOTA:

Instalarea si pozarea caminului se va face conform specificatiilor caietului de sarcini si producatorului



NOTA:

Conform P100-1/2013 - Clasa de importanta IV
Conform H.G. 766/1997 - Categoria de importanta normala "C"
Conform H.G. 925/1995 - Cerintele de calitate - EXIGENTE: Saac

Verificat/Expert	Nume	Semnatura	Cerinta	Referat/Expertiza nr./data
Proiectant general: TOPO MILENIUM SRL Bd 1 Mai, nr.1A, municipiul Craiova, Jud. Dolj;		Proiectanti de specialitate: LEFMAN SRL str. Olteț nr. 10, municipiul Craiova, Jud. Dolj;		Beneficiar: COMUNA PODARI, județul DOLJ Amplasament: Str. Teilor, Trandafirilor, Primaverii din Sat Braniste, comuna Podari, jud. Dolj
Specificatie	Nume	Semnatura	SCARA 1:20	Titlu proiect: Documentatie Tehnica de executie lucrari extindere retea de apa, canalizare menajera, iluminat stradal, si modernizarea strazilor Teilor, Trandafirilor, Primaverii- Comuna Podari, sat Braniste, Judetul Dolj
Sef proiect	ing. Botea Cristian		DATA: FEB 2026	Faza: PTH+DE
Proiectat	ing. Ioan Leferman			Titlu plansa: DETALIU EXECUTIE: - Camin de racord prefabricat din PVC
Desenat	ing. Ioan Leferman			Plansa nr. DE-C-04.00