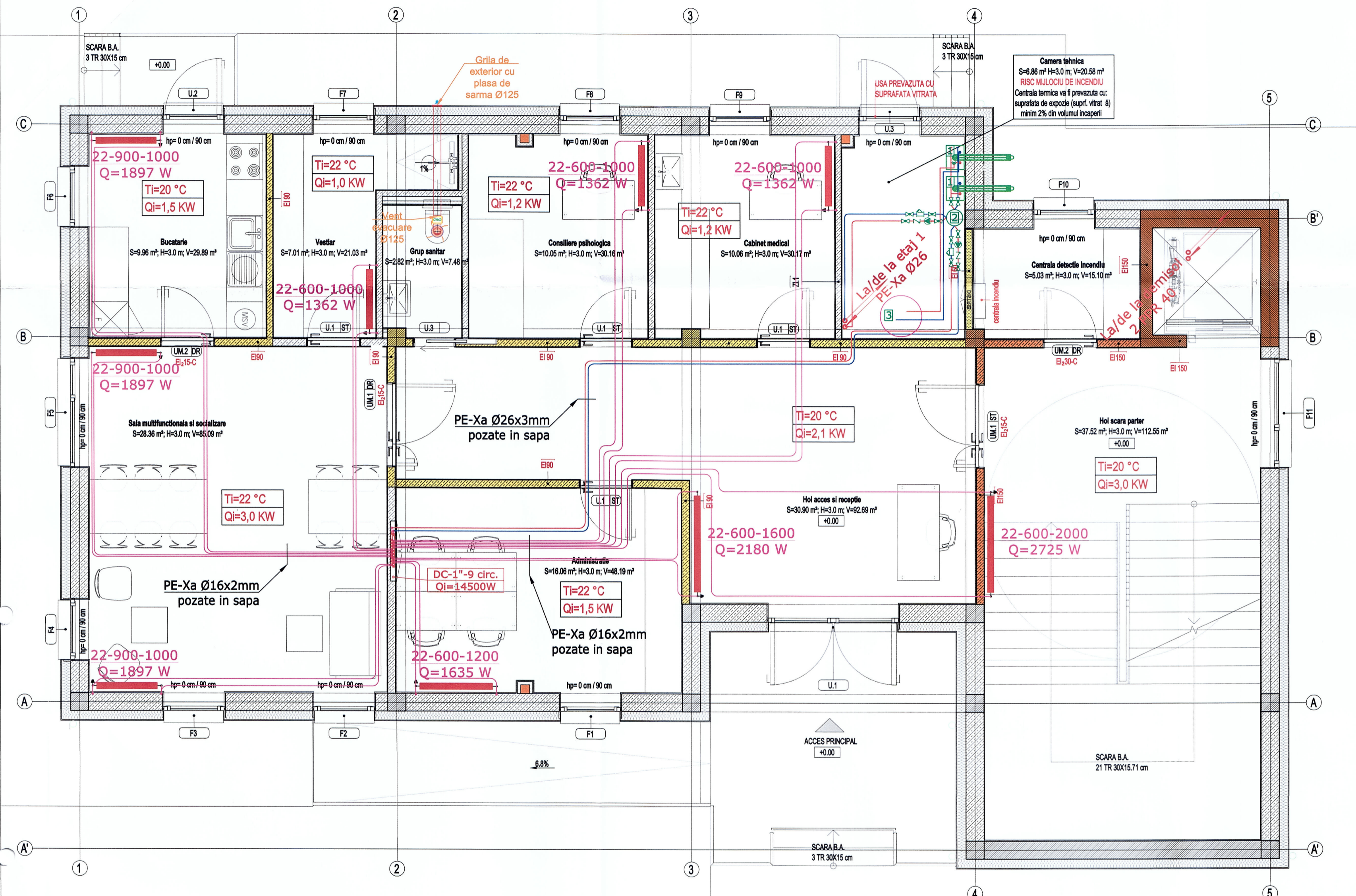


NOTA 1:
La executia proiectului se vor respecta toate actele normative in vigoare.
 1. Conductele de distributie, conductele de legatura la distribuitor-colectoare se vor realiza din teava de cupru sau PE-Xa, pentru sistemele de incalzire, cu diametrele specificate pe planse, conductele se vor poza dupa caz aparent, mascate in scafe, sau in tavan fals si vor fi izolate termic cu tuburi KAIFLEX PE, cu grosimea peretelui de g=20 mm;
 2. La trecerile prin pereti si plansee, conductele se vor monta in tevi de protectie;
 3. Distribuitor-colectoarele se monteaza ingropat in perete (sau aparent, in functie de posibilitatea de montaj), in cutii de protectie metalice;
 4. Traseele conductelor de incalzire se vor corela cu cele ale instalatiei sanitare.
 5. Aerisirea se face prin montarea de ventilie automate de aerisire la capat de coloane si in punctele cele mai inalte ale distributiei pozate in prelungirea coloanei (sau prevazute in distribuitor-colectoare). Totodata e obligatorie respectarea pantei de 0.2 % inspre ventilie de aerisire. Golirea instalatiei se realizeaza prin robinetii de golire montati in punctele de cota minima (sau prevazute in distribuitor-colectoare);
 6. Este interzisa realizarea de imbinari de conducte in sapa, pentru oricare din instalatii.

NOTA 2:
 1. LA MONTAJUL ECHIPAMENTELOR SE VOR RESPECTA INSTRUCIUNILE DE MONTAJ ALE PRODUCATORULUI.
 2. EXECUTIA SI EXPLOATAREA LUCRARILOR/ INSTALATIILOR DE INCALZIRE VOR RESPECTA PREVEDERILE NORMATIVULUI I 13/2023 SI A TUTUROR ACTELOR NORMATIVE CONEXE.
 3. SE VOR RESPECTA NORMELE REPUBLICANE DE PROTECTIA MUNCII APROBATE CU ORDINUL MINISTERULUI SANATATII.
 4. INSTALATIILE DE INCALZIRE SE VOR MONTA COORDONAT CU CELELALTE SPECIALITATI.
 5. SE VOR MONTA GOLIRI SI DEZAERISIRI AUTOMATE IN TOATE PUNCTELE DE MINIM SI DE MAXIM ALE INSTALATIEI.
 6. SE VOR RESPECTA PANTELILE DE MONTAJ ALE CONDUCTELOR CONFORM NORMATIVULUI I13/2015.
 7. PENTRU TOATE GOLURILE IN ELEMENTELE STRUCTURALE SE VA LUA ACORDUL IN SCRIS A PROIECTANTULUI DE STRUCTURA, IN CAZUL IN CARE ACESTE GOLURI SUNT EXECUTATE FARA ACEST ACORD, EXECUTANTUL ISI ASUMA TOATA RESPONSABILITATEA.
 8. PREZENTUL PLAN SE VA CITI IMPREUNA CU PLANURILE DE ARHITECTURA, RESISTENTA SI IMPREUNA CU SCHEMA FUNCTIONALA, PENTRU EXECUTAREA CORECTA A TUTUROR LEGATURILOR HIDRAULICE SI MONTAJUL VANELOR.
 9. CIRCUITUL DE INCALZIRE SE INCARCA CU APA AVAND:
 - pH 6.5-8
 - Ca ≤ 1100 mg/l
 - Cl ≤ 100 mg/l
 - Fe ≤ 0.5 mg/l
 - Mn ≤ 0.5 mg/l

LEGENDA	
1	Centrala termica combustibil gazos in condensare complet echipata 24 kW
2	Butelie egalizare a presiunilor DN150
3	Boiler preparare ACM (a se vedea proiectul de instalatii sanitare)
	Traseu teava D/C la radatoare -Teavă PE-Xa 16x2,0 cu barieră împotriva difuziei de oxigen EVOH (etil-vinil-alcool) Temperatura maximă: 90°C; Temperatura de avarie: 100°C Presiune preconizată de utilizare 6/8 bar la 90°C/70°C
D/C 9,14 circuite	DISTRIBUTOR-COLECTOR INCALZIRE CU RADOATOARE : • 9,14 CIRCUITE • RACORDURI CIRCUITE INCALZIRE Ø26 (PE-Xa 16x2) • ROBINET GOLIRE CU PORTFURTUN • ROBINET MANUAL DEZAERISIRE • CONSOLA DE MONTAJ • REGLETA CARCASA LxHxA: 1000x760-885x115-180 mm
	Coloane TUR/RETUR -Teavă multistrat cu barieră împotriva difuziei de oxigen EVOH (etil-vinil-alcool) izolate termic. Temperatura maximă: 90°C; Temperatura de avarie: 100°C; Presiune preconizată de utilizare 6/8 bar la 90°C/70°C. Se izoleaza termic cu amaflex 9mm.
	Radiator otel tip panou, dotate cu cap termostatic 600x180mm (HxL), P=1362 W regim 70-55°C
	Ventilator evacuare axial dotat cu timer si montat in tavan 100 mc/h, 50 Pa;
	Vaiva de evacuare cu con reglabil Ø125;

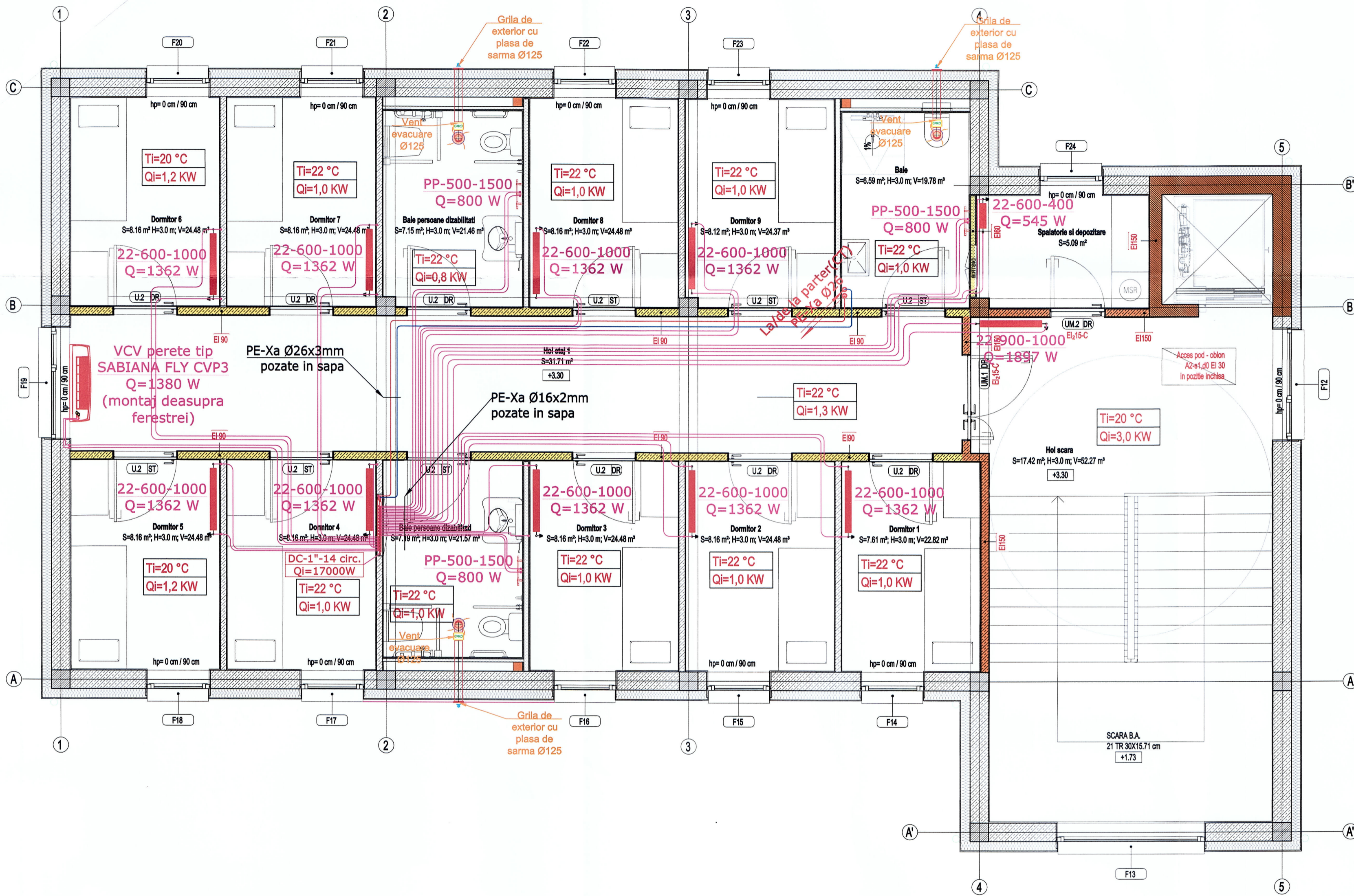


CATEGORIA / CLASA DE IMPORTANTA:
 CATEGORIA DE IMPORTANTA A CONSTRUCTIEI ESTE (CF. HG 786 /1997): * C (IMPORTANTA NORMALA)
 CLASA DE IMPORTANTA (CF. P100-1/2013): III

NOTE DE SECURITATE LA INCENDIU:
 GRAD DE RESISTENTA LA FOC: II (CF. P118-1999)
 RISC MIC DE INCENDIU

PROIECTANT ARHITECTURA: S.C. NORD BIROU DE ARHITECTURA S.R.L.
 PROIECTANT GENERAL: S.C. EVOPLAN DESIGN S.R.L.

Verificator	Semnatura	Cerinta	Referat/Expertiza	Nr/Data
ADIGIZ Project	Projectant de specialitate S.C. ADIGIZ PROIECT S.R.L. Piatra Neamt, Str. Nufarului Nr.3 tel.0740 675 349 Nr. Inreg. R.C.:J27359/04.03.2019 CUI:40729700		Beneficiar: COMUNA SADOVA 4326779 Str. Dragos Vicol , nr. 88, com. Sadova, jud. Suceava	Proiect nr. 8/2025
Specificatie	Numele	Semnatura	Scara	Denumire proiect: CONSTRUIRE CENTRU SOCIAL DE TIP RESPIRO PENTRU PERSOANE CU DIZABILITATI IN COMUNA SADOVA, JUD. SUCEAVA. Amplasament: str.Principala, nr.32, com. Sadova, judetul Suceava.
Sef proiect	arh. Mirotol Daniel		Data	Denumire planşa
Proiectat	Ing. Mancasi Razvan		2025	INSTALATII TERMICE PLAN PARTER
Desenat	Ing. Mancasi Razvan			Plansa IT1



NOTA 1:
La executia proiectului se vor respecta toate actele normative in vigoare.
 1. Conductele de distributie, conductele de legatura la distribuitor-colectoare se vor realiza din teava de cupru sau PE-Xa, pentru sistemele de incalzire, cu diametrele specificate pe planse, conductele se vor poza dupa caz aparent, mascate in scafe, sau in tavan fals si vor fi izolate termic cu tuburi KAIFLEX PE, cu grosimea peretelui de g=20 mm;
 2. La trecerile prin pereti si plansee, conductele se vor monta in tevi de protectie;
 3. Distribuitor-colectoarele se monteaza ingropat in perete (sau aparent, in functie de posibilitatea de montaj), in cutii de protectie metalice;
 4. Traseele conductelor de incalzire se vor corela cu cele ale instalatiei sanitare.
 5. Aerisirea se face prin montarea de ventilie automate de aerisire la capul de coloane si in punctele cele mai inalte ale distributiei pozate in prelungirea coloanei (sau prevazute in distribuitor-colectoare). Totodata e obligatorie respectarea pantelor de 0.2 % inspre ventilie de aerisire. Golirea instalatiei se realizeaza prin robinetii de golire montati in punctele de cota minima (sau prevazute in distribuitor-colectoare);
 6. Este interzisa realizarea de imbinari de conducte in sapa, pentru oricare din instalatii.

NOTA 2:
 1. LA MONTAJUL ECHIPAMENTELOR SE VOR RESPECTA INSTRUCIUNILE DE MONTAJ ALE PRODUCATORULUI.
 2. EXECUTIA SI EXPLOATAREA LUCRARILOR/ INSTALATIILOR DE INCALZIRE VOR RESPECTA PREVEDERILE NORMATIVULUI I 13/2023 SI A TUTUROR ACTELOR NORMATIVE CONEXE.
 3. SE VOR RESPECTA NORMELE REPUBLICANE DE PROTECTIA MUNCII APROBATE CU ORDINUL MINISTERULUI SANATATII.
 4. INSTALATIILE DE INCALZIRE SE VOR MONTA COORDONAT CU CELELALTE SPECIALITATI.
 5. SE VOR MONTA GOLIRI SI DEZAERISIRI AUTOMATE IN TOATE PUNCTELE DE MINIM SI DE MAXIM ALE INSTALATIEI.
 6. SE VOR RESPECTA PANTELE DE MONTAJ ALE CONDUCTELOR CONFORM NORMATIVULUI I13/2015.
 7. PENTRU TOATE GOLIRILE IN ELEMENTELE STRUCTURALE SE VA LUA ACORDUL IN SCRIS A PROIECTANTULUI DE STRUCTURA, IN CAZUL IN CARE ACESTE GOLIRI SUNT EXECUTATE FARA ACEST ACORD, EXECUTANTUL ISI ASUMA TOATA RESPONSABILITATEA.
 8. PREZENTUL PLAN SE VA CITI IMPREUNA CU PLANURILE DE ARHITECTURA, REZISTENTA SI IMPREUNA CU SCHEMA FUNCTIONALA, PENTRU EXECUTAREA CORECTA A TUTUROR LEGATURILOR HIDRAULICE SI MONTAJUL VANELOR.
 9. CIRCUITUL DE INCALZIRE SE INCARCA CU APA AVAND:
 - pH 6.5-8
 - Ca ≤ 1100 mg/l
 - Cl ≤ 100 mg/l
 - Fe ≤ 0.5 mg/l
 - Mn ≤ 0.5 mg/l

LEGENDA	
1	Centrala termica combustibil gazos in condensare complet echipata 24 kW
2	Butelie egalizare a presiunilor DN150
3	Boiler preparare ACM (a se vedea proiectul de instalatii sanitare)
	Traseu teava D/C la radatoare -Teavă PE-Xa 16x2,0 cu barieră împotriva difuziei de oxigen EVOH (etil-vinil-alcool) Temperatura maximă: 90°C; Temperatura de avarie: 100°C Presiune preconizată de utilizare 6/8 bar la 90°C/70°C
D/C 9,14 circuite	DISTRIBUITOR-COLECTOR INCALZIRE CU RADOATOARE : • 9,14 CIRCUITE • RACORDURI CIRCUITE INCALZIRE Ø2" (PE-Xa 16x2) • ROBINET GOLIRE CU PORTFURTUN • ROBINET MANUAL DEZAERISIRE • CONSOLA DE MONTAJ • REGLETA CARCASA LxHxA: 1000x760-885x115-180 mm
	Coloane TUR/RETUR - Teavă multistrat cu barieră împotriva difuziei de oxigen EVOH (etil-vinil-alcool) izolate termic Temperatura maximă: 90°C; Temperatura de avarie: 100°C; Presiune preconizată de utilizare 6/8 bar la 90°C/70°C. Se izoleaza termic cu Armaflex 9mm. 10850
	Radiator otel tip panou, dotate cu cap termostatic 600x1000mm (HxL), P=1362 W regim 70-55°C
	Ventilator evacuare axial dotat cu timer si montat in tavan 100 mc/h, 50 Pa;
	Vaiva de evacuare cu con reglabil Ø125;

EVOPLAN DESIGN S.C. U.I. 50729700
 Loc. Sadova, Jud. Suceava

ADIGIZ PROJECT S.R.L. U.I. 50729700
 Loc. Sadova, Jud. Suceava

CATEGORIA / CLASA DE IMPORTANTA:
 CATEGORIA DE IMPORTANTA A CONSTRUCTIEI ESTE (CF. HG 786 /1997): * C* (IMPORTANTA NORMALA)
 CLASA DE IMPORTANTA (CF. P.100-1/2013): III

NOTE DE SECURITATE LA INCENDIU:
 GRAD DE REZISTENTA LA FOC: II (CF. P.118-1999)
 RISC MIC DE INCENDIU

PROIECTANT ARHITECTURA: S.C. NORD BIROU DE ARHITECTURA S.R.L.
 PROIECTANT GENERAL: S.C. EVOPLAN DESIGN S.R.L.

Verificator	Semnatura	Cerinta	Referat/Expertiza	Nr/Data
ADIGIZ Project	Proiectant de specialitate S.C. ADIGIZ PROJECT S.R.L. Piața Neamt, Str. Nufanului Nr.3 Tel. 0740 676 349 Nr. Inreg. R.C.: J27356/04.03.2019 CUI: 40729700		Beneficiar:	Proiect nr.
			COMUNA SADOVA 4326779 Str. Dragoș Vicol, nr. 88, com. Sadova, Jud. Suceava	8/2025
Specificatie	Numele	Semnatura	Scara	Denumire proiect:
			1:50	CONSTRUIRE CENTRU SOCIAL DE TIP RESPIRO PENTRU PERSOANE CU DIZABILITATI IN COMUNA SADOVA, JUD. SUCEAVA Amplasament: str.Principală, nr.32, com. Sadova, județul Suceava.
Sef proiect	arh. Mirotol Daniel		Data	Denumire plansa
Proiectat	Ing. Mancasi Razvan		2025	INSTALATII TERMICE PLAN ETAJ 1
Desenat	Ing. Mancasi Razvan			Plansa IT2

NOTA 1:

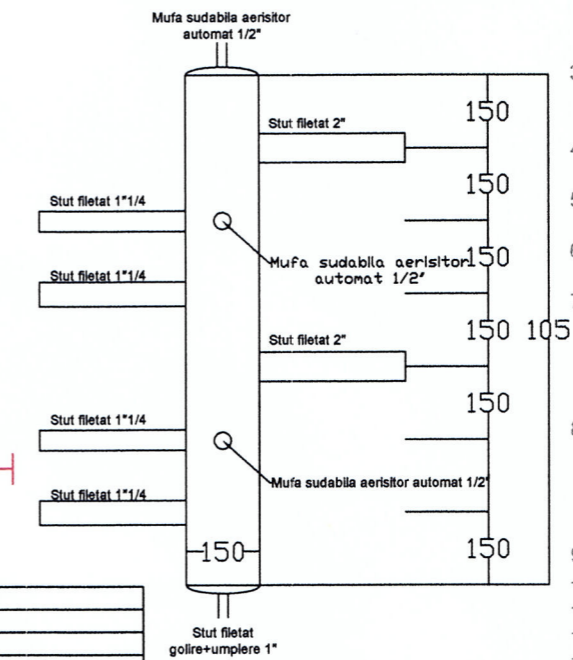
La executia proiectului se vor respecta toate actele normative in vigoare.

1. Conductele de distributie, conductele de legatura la distribuitor-colectoare se vor realiza din teava de cupru sau PE-Xa, pentru sistemele de incalzire, cu diametrele specificate pe planse, conductele se vor poza dupa caz aparent, mascate in scafe, sau in tavan fals si vor fi izolate termic cu tuburi KAIFLEX PE, cu grosimea peretelui de g=20 mm;
2. La trecerile prin pereti si plansee, conductele se vor monta in tevi de protectie;
3. Distribuitor-colectoarele se monteaza ingropat in perete (sau aparent, in functie de posibilitatea de montaj), in cutii de protectie metalice;
4. Traseele conductelor de incalzire se vor corela cu cele ale instalatiei sanitare.
5. Aerisirea se face prin montarea de ventile automate de aerisire la capat de coloane si in punctele cele mai inalte ale distributiei pozate in prelungirea coloanei (sau prevazute in distribuitor-colectoare). Totodata e obligatorie respectarea pantelor de 0.2 % inspre ventilele de aerisire. Golirea instalatiei se realizeaza prin robinetii de golire montati in punctele de cota minima (sau prevazute in distribuitor-colectoare);
6. Este interzisa realizarea de imbinari de condcte in sapa, pentru oricare din instalatii.

NOTA 2:

1. LA MONTAJUL ECHIPAMENTELOR SE VOR RESPECTA INSTRUCIUNILE DE MONTAJ ALE PRODUCATORULUI.
2. EXECUTIA SI EXPLOATAREA LUCRARILOR/ INSTALATIILOR DE INCALZIRE VOR RESPECTA PREVEDERILE NORMATIVULUI I 13/2023 SI A TUTUROR ACTELOR NORMATIVE CONEXE.
3. SE VOR RESPECTA NORMELE REPUBLICANE DE PROTECTIA MUNCII APROBATE CU ORDINUL MINISTERULUI SANATATII.
4. INSTALATIILE DE INCALZIRE SE VOR MONTA COORDONAT CU CELELALTE SPECIALITATI.
5. SE VOR MONTA GOLIRI SI DEZAERISIRI AUTOMATE IN TOATE PUNCTELE DE MINIM SI DE MAXIM ALE INSTALATIEI.
6. SE VOR RESPECTA PANTELE DE MONTAJ ALE CONDUCTELOR CONFORM NORMATIVULUI I13/2015.
7. PENTRU TOATE GOLURILE IN ELEMENTELE STRUCTURALE SE VA LUA ACORDUL IN SCRIS A PROIECTANTULUI DE STRUCTURA, IN CAZUL IN CARE ACESTE GOLURI SUNT EXECUTATE FARA ACEST ACORD, EXECUTANTUL ISI ASUMA TOATA RESPONSABILITATEA.
8. PREZENTUL PLAN SE VA CITI IMPREUNA CU PLANURILE DE ARHITECTURA, REZISTENTA SI IMPREUNA CU SCHEMA FUNCTIONALA, PENTRU EXECUTAREA CORECTA A TUTUROR LEGATURILOR HIDRAULICE SI MONTAJUL VANELOR.
9. CIRCUITUL DE INCALZIRE SE INCORPOREAZA IN PLANUL:
 - pH 6.5+8
 - Ca ≤ 1100 mg/l
 - Cl ≤ 100 mg/l
 - Fe ≤ 0.5 mg/l
 - Mn ≤ 0.5 mg/l

DETALIU BUTELIE EGALIZARE PRESIUNE



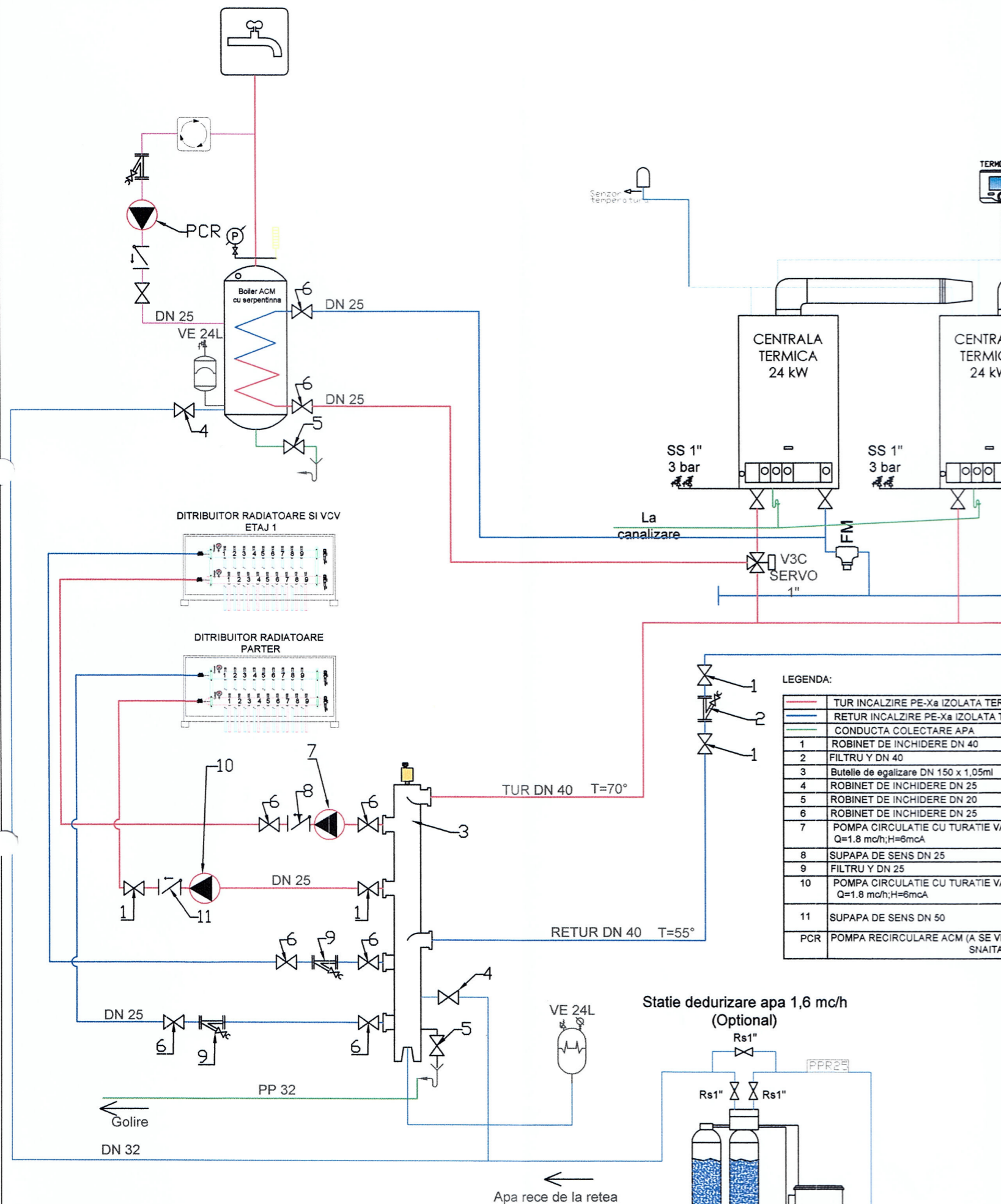
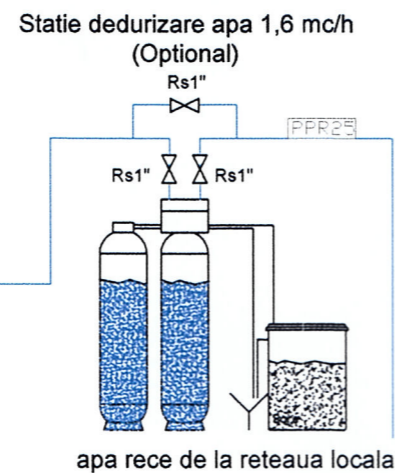
LEGENDA:

—	TUR INCALZIRE PE-Xa IZOLATA TERMIC
—	RETUR INCALZIRE PE-Xa IZOLATA TERMIC
—	CONDUCTA COLECTARE APA
1	ROBINET DE INCHIDERE DN 40
2	FILTRU Y DN 40
3	Butelie de egalizare DN 150 x 1,05ml
4	ROBINET DE INCHIDERE DN 25
5	ROBINET DE INCHIDERE DN 20
6	ROBINET DE INCHIDERE DN 25
7	POMPA CIRCULATIE CU TURATIE VARIABILA P1-RADIATOARE SI VCV ETAJ1 Q=1.8 mc/h;H=6mca
8	SUPAPA DE SENS DN 25
9	FILTRU Y DN 25
10	POMPA CIRCULATIE CU TURATIE VARIABILA P2-CIRCUIT RADIATOARE PARTER Q=1.8 mc/h;H=6mca
11	SUPAPA DE SENS DN 50
PCR	POMPA RECIRCULARE ACM (A SE VEDEA PROIECTUL DE INSTALATII SANITARE)



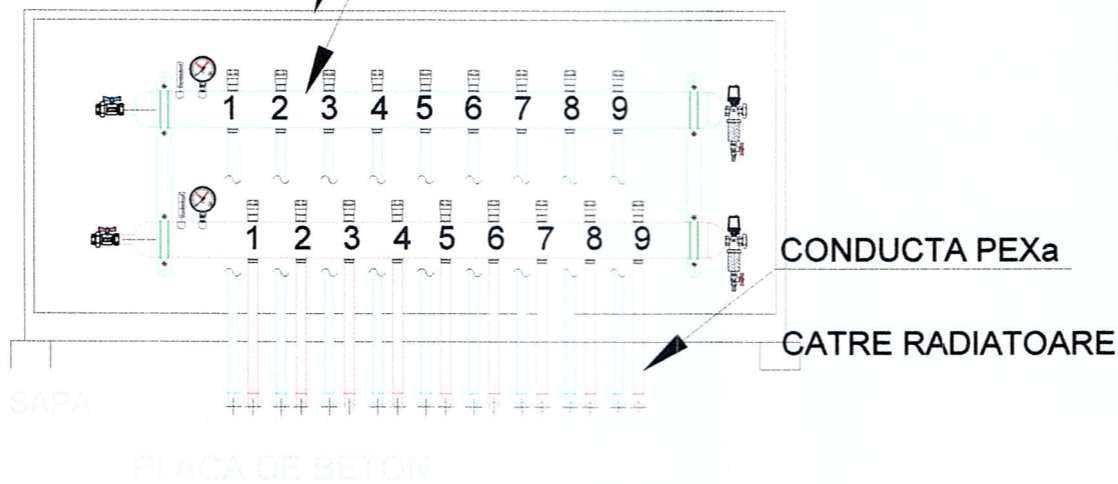
PROIECTANT ARHITECTURA: S.C. NORD BIROU DE ARHITECTURA S.R.L.
PROIECTANT GENERAL: S.C. EVOPLAN DESIGN S.R.L.

Verificator	Semnatura	Cerinta	Referat/Expertiza	Nr/Data
ADIGIZ Project	Proiectant de specialitate S.C. ADIGIZ PROJECT S.R.L. Piatra Neamt, Str. Nufarului Nr.3 tel.0740 675 349 Nr. inreg. R.C.:J27/356/04.03.2019 CUI:40729700		Beneficiar:	COMUNA SADOVA 4326779 Str. Dragos Nicol, nr. 88, com. Sadova, jud. Suceava
Specificatie	Numele	Semnatura	Scara	Denumire proiect: CONSTRUIRE CENTRU SOCIAL DE TIP RESPIRO PENTRU PERSOANE CU DIZABILITATI IN COMUNA SADOVA, JUD. SUCEAVA Amplasament: str.Principală, nr.32, com. Sadova, județul Suceava.
Sef proiect	arh. Miroti Daniel		Data	Denumire plansa
Proiectat	ing. Mancasi Razvan		2025	INSTALATII TERMICE SCHEMA TERMOMECHANICA
Desenat	ing. Mancasi Razvan			



DETALIU MONTAJ DISTRIBUTOR/COLECTOR

CUTIE METALICA
CU MONTAJ IN PERETE
DISTRIBUTOR/COLECTOR
PENTRU INCALZIRE



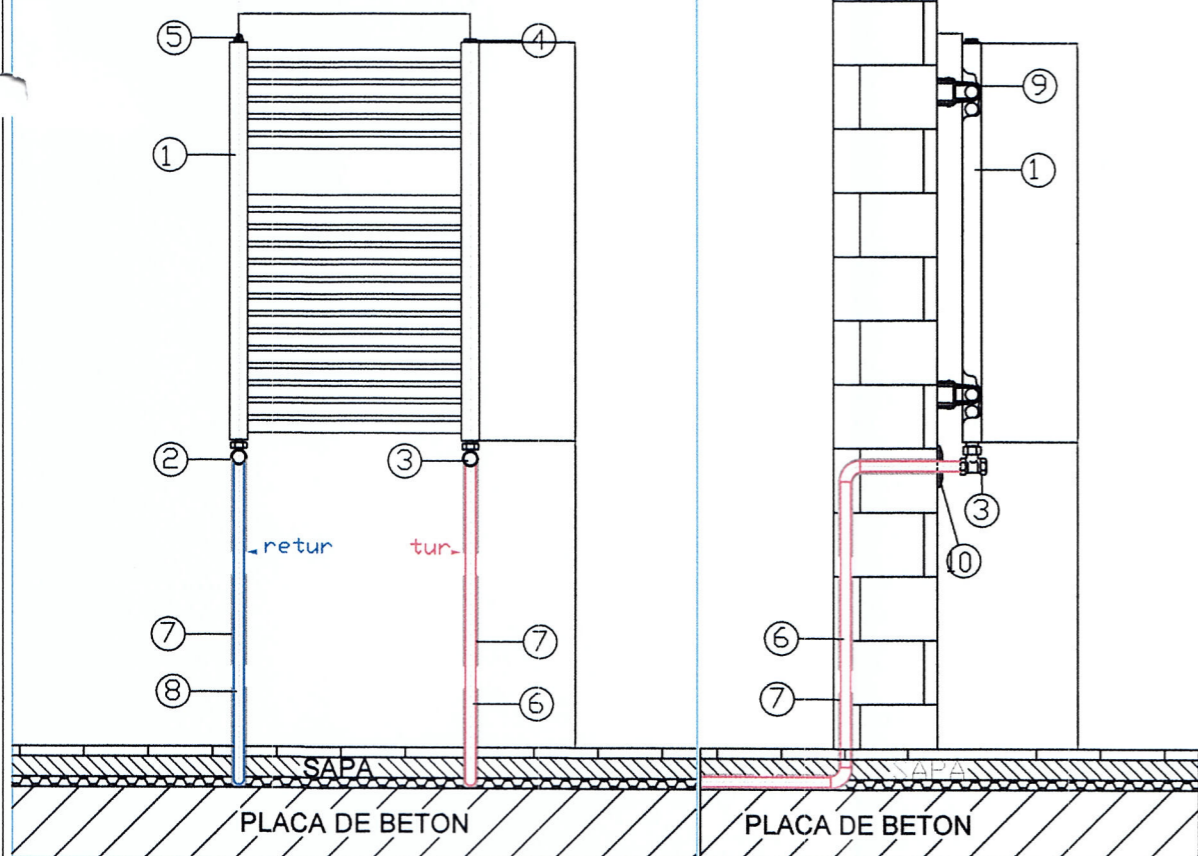
LEGENDA :

Nr. crt.	Denumire material	
1	Robinet coltar tur radiator	Ø1/2"
2	Consola radiator (in furnitura radiatorului)	
3	Dop radiator (in furnitura radiatorului)	
4	Element de fixare consola radiator	
5	Corp radiator din tabla de otel	
6	Teava de protectie	Ø25mm
7	Teava PEXa	Ø16mm
8	Ventil automat de aerisire (in furnitura rad.)	Ø1/2"
9	Robinet retur radiator (detentor)	Ø1/2"
10	Rozeta mascare teava	
11	Finisaj	
12	Sapa slab armata	

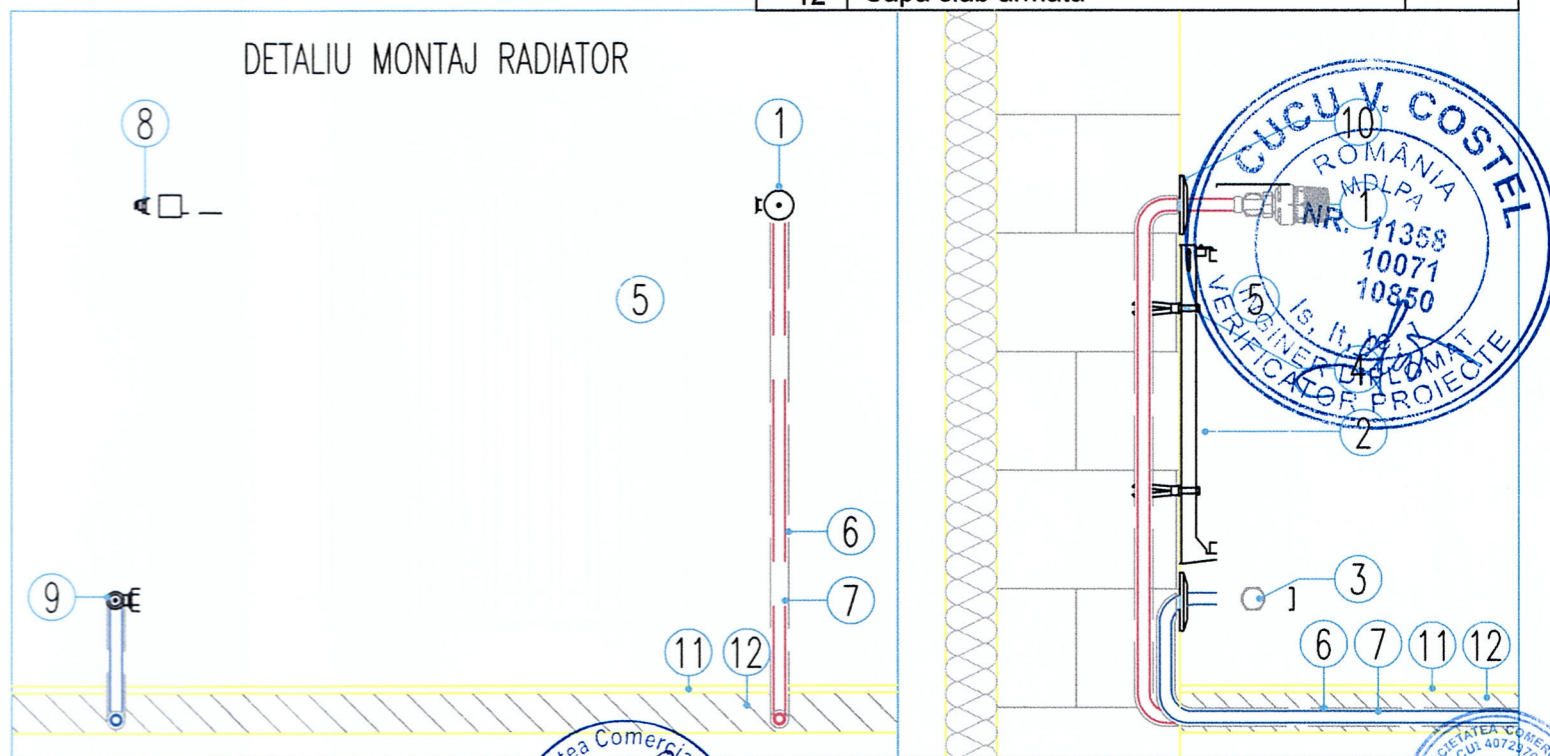
LEGENDA :

Nr. crt.	Denumire material
1	Radiator portprosop
2	Robinet retur radiator
3	Robinet tur coltar
4	Dop radiator 1/2"
5	Aerisitor manual 1/2"
6	Conducta tur - 70°C
7	Izolatie/tub protectie
8	Conducta retur - 50°C
9	Console radiator
10	Rozeta simpla de mascare
11	Finisaj
12	Sapa slab armata

DETALIU RACORDARE RADIATOR PORTPROSOP



DETALIU MONTAJ RADIATOR



PROIECTANT ARHITECTURA: S.C.ORD BIROU DE ARHITECTURA S.R.L.
PROIECTANT GENERAL: S.C.EVOPLAN DESIGN S.R.L.

Verificator	Semnatura	Cerinta	Referat/Expertiza	Nr/Data
ADIGIZ Project			Beneficiar:	Proiect nr.
			COMUNA SADOVA 4326779 Str. Dragos Vicol , nr. 88, com. Sadova, jud. Suceava	8/2025
Specificatie	Numele	Semnatura	Denumire proiect:	Faza
			CONSTRUIRE CENTRU SOCIAL DE TIP RESPIRO PENTRU PERSOANE CU DIZABILITATI IN COMUNA SADOVA, JUD. SUCEAVA Amplasament: str.Principala, nr.32, com. Sadova, județul Suceava.	PTH
Sef proiect	arh. Mirotoi Daniel		Denumire plansa	Plansa
Proiectat	ing. Mancasi Razvan		INSTALATII TERMICE DETALII DE EXECUTIE	IT4
Desenat	ing. Mancasi Razvan			