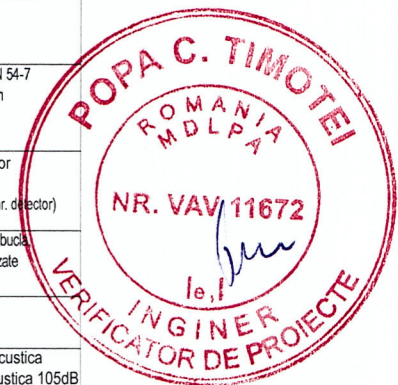


LEGENDA	
1.	JEH(S)H E30/FE180 - 2x2x0,8 mm ² - Tub PVC Halogen free Ø 20 mmp Cabluri de semnalizare rezistent la foc, halogen-free.
2.	JEH(S)H E30/FE180 - 2x2x0,8 mm ² - Tub PVC - Halogen free Ø 20 mmp Cabluri de semnalizare rezistent la foc, halogen-free.
3.	Circuit alimentare principala cablu NXHH FE E90 3X2.5 sau echivalent Cabluri de alimentare rezistent la foc, halogen-free. Tub PVC - Halogen free Ø 20 mmp
4.	Detector optic de fum, adresabil - izolator de bucla integrat - sensibilitate conform EN 54-7 - aria de detectie: un cerc cu diametrul de 15m, inaltime maxima de instalare: 11m - necesita soclu , alimentare 15-30Vcc, montat pe tavan (x - nr. zona ; y - nr. detector) Include: detector optic de fum adresabil montat in put lift si indicator optic semnalizare montat pe tavan hol
5.	Detectorul multi-senzor - Fum si caldura adresabil dublu senzor de fum (IR si UV), precum si dublu senzor de caldura - izolator de bucla integrat - sensibilitate conform EN 54-7 - aria de detectie: un cerc cu diametrul de 15m, inaltime maxima de instalare: 11m - necesita soclu , alimentare 15-30Vcc, montat pe tavan (x - nr. zona ; y - nr. detector)
6.	Detector optic de fum, adresabil - izolator de bucla integrat - sensibilitate conform EN 54-7 - aria de detectie: un cerc cu diametrul de 15m, inaltime maxima de instalare: 11m - necesita soclu , alimentare 15-30Vcc, montat pe tavan (x - nr. zona ; y - nr. detector)
7.	Buton de incendiu adresabil de interior, element activare din sticla - izolator de bucla integrat - cheia speciala pentru test si resetare culoare rosie, curent maxim suportat 10A/36Vcc, contacte, (x - nr. zona ; y - nr. detector)
8.	ECS ECHIPAMENT DE CONTROL SI SEMNALIZARE Centrila de detectie si semnalizare incendiu adresabila, 2 bucle - maxim 125 adrese pe bucla total 250 adrese - afisaj grafic LCD cu touch screen - pana la 250 zone - 2 iesiri monitorizate - 3 iesiri de releu - memorie de 1023 evenimente - 2 interfețe CAN - 1 interfața RS232
9.	SE Sirena de incendiu de exterior, autonoma (backup), lampa de avertizare optica, intensitate 115dB, grad protectie IP.54
10.	SI Sirena avertizare incendiu de interior, adresabila, pentru semnalizarea acustica cu mesaje vocale cu flash rosu, piezo , alimentare 24Vcc, intensitate acustica 105dB
11.	MIO Modul intrari / iesiri- intrari monitorizate pentru supervizarea diverselor si iesiri pe releu pentru comanda echipamente
11.	Apelator telefonic



Nota:
ACEST PLAN SE CONSULTA IMPREUNA CU:

- memoriul tehnic
- caietul de sarcini
- schema bloc IDSAL.

NOTA:

- echipamentele de detectie vor fi adresabile, complet echipate cu izolator la scurtcircuit;
- amplasarea detectoarelor se va realiza conform prevederilor cap. 3.7 din P118/3-2015;
- montarea detectoarelor nu trebuie sa se faca in imediata apropiere a gurilor de admisie/refulare a sistemului de ventilatie/climatizare si se va pastra o distanta minima de 0.5 m fata de peretii; totodata nu trebuie sa existe alte echipamente si materiale depozitate pe o raza de 0.5 m in lateral si sub detector;
- butoanele declansatoare manuale de alarmare vor fi adresabile complet echipate cu izolator la scurtcircuit (defectarea unui buton neimplicand scoaterea din functiune a altor echipamente de pe bucla);
- butoanele declansatoare manuale de alarmare vor fi amplasate in locuri vizibile, la iesiri sau pe caile de acces, in conformitate cu prevederile art. 3.7.13 din P118/3-2015,
- butoanele declansatoare manuale de alarmare trebuie montate la o inaltime intre 1.2 m si 1.5 m deasupra pardoselii;
- modulele adresabile de intrari/iesiri se vor monta in doze rezistente la foc care isi vor pastra integritatea de functionare conform SR EN54, in cazul in care nu sunt echipate cu carcase corespunzatoare;
- pentru protectie mecanica, protectie la foc si reducerea perturbatiilor electromagnetice pozarea cablurilor se va realiza conform art 5.2.5 din P118/3-2015 si cu sistem de prindere si fixare rezistent la foc, conform SR EN54;
- pozarea cablurilor se va realiza in tub de protectie rigid ignifug, pentru protectie mecanica a cablurilor, cu sistem de prindere rezistent la foc, conform SR EN54, zonele in care intra in contact cu elemente ce ar putea actiona asupra integritatii cablului;
- traseele de cabluri, de intrare si iesire in sistem bucla pentru caile de transmisie, se vor poza in tuburi de protectie separate;
- toate traseele cablurilor instalatiei de detectare, semnalizare si avertizare incendiu, prin peretii si plansee rezistente la foc, se vor realiza cu materiale ce nu vor diminua rezistenta la foc a acestora;



Nota: CLASA DE IMPORTANTA A CLADIRII CONFORM P100-2013: III
CATEGORIA DE IMPORTANTA: C

IMPORTANT !

Este INTERZISĂ începerea lucrărilor de execuție a prezentului proiect fără obținerea/eliberarea Autorizației de Construire. Este INTERZISĂ multiplicarea sau copierea prezentului proiect fără acordul în scris a Proiectantului.

Pe șantier se vor folosi doar planșele de la faza PT-DE.

Pentru modificări este obligatorie consultarea proiectantului, in caz contrar, proiectantul își declină orice responsabilitate.

Beneficiarul si constructorul sunt obligati să cunoască și să respecte legea nr.10/1995 , legea nr.50/1991,P118-2/2013 cu modificările de rigoare.

NOTA

1. Constructorul este obligat sa verifice toata documentatia tehnica a proiectului inainte de procurarea materialelor si inceperea executiei, pentru toate categ. de lucrari. Orice discrepanta aparuta in planse trebuie raportata, in scris, proiectantului inainte de inceperea oricarei lucrari, in caz contrar, contractorul se va face responsabil pentru aceasta.
2. Constructorul se obliga sa anunte PROIECTANTUL GENERAL daca apar neclaritati pe santier inainte de inceperea lucrarilor la santier.
3. Cotele indicate in desen vor fi preferate cotelor masurate pe desen.
4. Constructorul Antreprenor General este obligat sa semnalizeze eventualele neconcordante din documentatie in termen de 15 de zile de la predarea documentatiei.
5. Materialele utilizate vor avea agrementare in Romania si se vor realiza probe pe santier pentru alegerea lor

Nota:

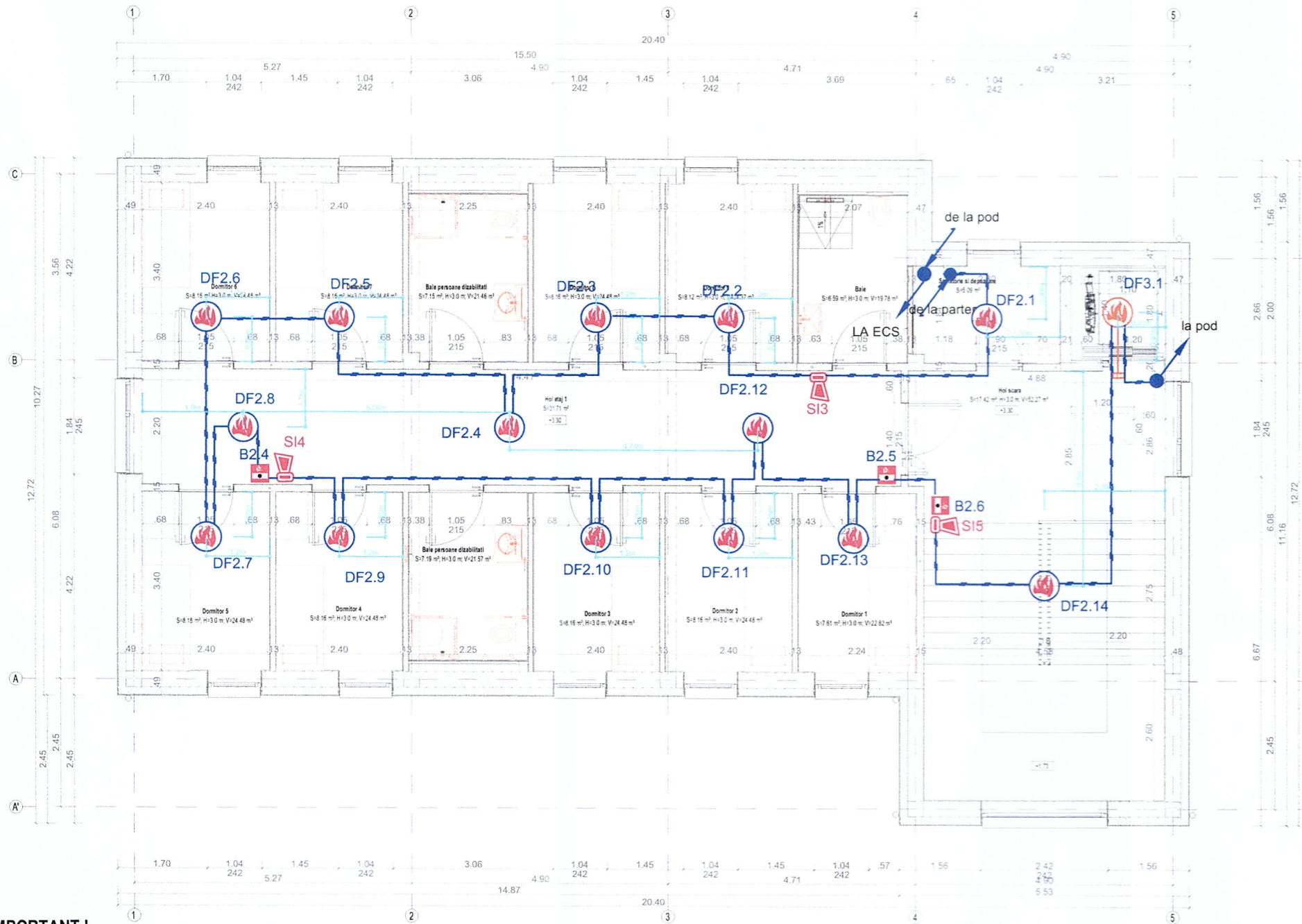
Distanta intre circuitele instalatiei de detectare incendiu si celelalte circuite este de minim 0,3m. Coloanele dispuse pe verticala pentru circuitele destinate instalatiilor de semnalizare incendiu vor fi separate de celelalte categorii de instalatii electrice sau de telecomunicatii.

Executia instalatiilor de detectare si avertizare la incendiu va incepe dupa procurarea utilajelor si studiarea fiselor tehnice ale acestor utilaje si vizualizarea in teren a utilajelor si echipamentelor altor tipuri de instalatii. Necorelariile dintre instalatiile electrice prevazute in prezentul proiect si fisele tehnice ale utilajelor se vor rezolva prin consultarea proiectantului.

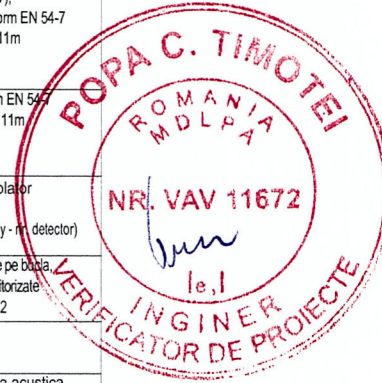
IMPORTANT !

Conf. art. 3.8.1.12 din P118-3 În cladirile unde utilizatorii cladirii pot fi persoane neinstruite în privinta procedurilor de interventie la incendiu, pentru transmiterea mesajelor de alarmare la incendiu se recomanda utilizarea semnalelor de alarmare vocala.

verificator/ expert	Nume:	Semnatura:	Cerinta:	Referat/Expertiza nr./Data:
	S.C. POINTINSTAL S.R.L. J27/656/2020 CUI 43214063 Institutiile, proiectarea profesionala pentru firma Dumbravea Rosie, Jud. Harghita 0747-068045 https://pointinstal.ro/			Beneficiar: COMUNA SADOVA 4326779 com. Sadova, str. Principala, nr.32, NC 31709, jud. Suceava PR.NR. ICS34/2025
Specificatie:	Nume:	Semnatura:		Denumirea proiectului: CONSTRUIRE CENTRU SOCIAL DE TIP RESPIRO PENTRU PERSOANE CU DIZABILITATI IN COMUNA SADOVA, JUDEȚUL SUCEAVA FAZA: D.T.A.C.+P.Th.
sef proiect instalatii	ing. Bucur Ionut		scara: 1/100	Titlu Planșa: PLAN PARTER - INSTALATII DE DETECTARE, SEMNALIZARE SI AVERTIZARE LA INCENDIU-
sef proiect	arh. Daniel Mirotai			
proiectat	ing. Vasileanu G.		2025	Plansa Nr. CS1
desenat	ing. Bucur Ionut			



LEGENDA	
1.	JEH(SI)H E30/FE180 - 2x2x0,8 mm ² - Tub PVC Halogen free Ø 20 mmp Cablul de semnalizare rezistent la foc, halogen-free.
2.	JEH(SI)H E30/FE180 - 2x2x0,8 mm ² - Tub PVC - Halogen free Ø 20 mmp Cablul de alimentare rezistent la foc, halogen-free.
3.	Circuit alimentare principala cablu NXHH FE E90 3X2.5 sau echiv. Cablul de alimentare rezistent la foc, halogen-free. Tub PVC - Halogen free Ø 20 mmp
4.	Detector optic de fum, adresabil - izolator de bucla integrat - sensibilitate conform EN 54-7 - aria de detectie: un cerc cu diametrul de 15m, - inaltime maxima de instalare: 11m - necesita sodu , alimentare 15-30Vcc, montat pe tavan (x - nr. zona ; y - nr. detector) Include: detector optic de fum adresabil montat in put lift si indicator optic semnalizare montat pe tavan hol
5.	DM x.y Detectorul multi-senzor - Fum și căldură adresabil dublu senzor de fum (IR și UV), precum și dublu senzor de căldură - izolator de bucla integrat - sensibilitate conform EN 54-7 - aria de detectie: un cerc cu diametrul de 15m, - inaltime maxima de instalare: 11m - necesita sodu , alimentare 15-30Vcc, montat pe tavan (x - nr. zona ; y - nr. detector)
6.	DF x.y Detector optic de fum, adresabil - izolator de bucla integrat - sensibilitate conform EN 54-7 - aria de detectie: un cerc cu diametrul de 15m, - inaltime maxima de instalare: 11m - necesita sodu , alimentare 15-30Vcc, montat pe tavan (x - nr. zona ; y - nr. detector)
7.	B x.y Buton de incendiu adresabil de interior, element activare din sticla - izolator de bucla integrat - cheie speciala pentru test si resetare culoare rosie, curent maxim suportat 10A/36Vcc, contacte, (x - nr. zona ; y - nr. detector)
8.	ECS ECHIPAMENT DE CONTROL SI SEMNALIZARE Centrala de detectie si semnalizare incendiu adresabila, 2 bucle - maxim 125 adrese pe bucla, total 250 adrese - afisaj grafic LCD cu touch screen - pana la 250 zone - 2 iesiri monitorizate - 3 iesiri de releu - memorie de 1023 evenimente - 2 interfețe CAN - 1 interfața RS232
9.	SE Sirena de incendiu de exterior, autonoma (backup), lampa de avertizare optica, intensitate 115dB, grad protectie IP,54
10.	SI Sirena avertizare incendiu de interior, adresabila, pentru semnalizarea acustica cu mesaje vocale - cu flash rosu, piezo, alimentare 24Vcc, intensitate acustica 105dB
11.	MIO Modul intrari / iesiri- intrari monitorizate pentru supervizarea diverselor si iesiri pe releu pentru comanda echipamente
11.	Apelator telefonic



Nota:
ACEST PLAN SE CONSULTA IMPREUNA CU:
 - memoriul tehnic
 - caietul de sarcini
 - schema bloc IDSAI.

NOTA:
 - echipamentele de detectie vor fi adresabile, complet echipate cu izolator la scurtcircuit;
 - amplasarea detectoarelor se va realiza conform prevederilor cap. 3.7 din P118/3-2015;
 - montarea detectoarelor nu trebuie sa se faca in imediata apropiere a gurilor de admisie/refulare a sistemului de ventilatie/climatizare si se va pastra o distanta minima de 0.5 m fata de pereti; totodata nu trebuie sa existe alte echipamente si materiale depozitate pe o raza de 0.5 m in lateral si sub detector;
 - butoanele declansatoare manuale de alarmare vor fi adresabile complet echipate cu izolator la scurtcircuit (defectarea unui buton neimplicand scoaterea din functiune a altor echipamente de pe bucla);
 - butoanele declansatoare manuale de alarmare vor fi amplasate in locuri vizibile, la iesiri sau pe calea de acces, in conformitate cu prevederile art. 3.7.13 din P118/3-2015,
 - butoanele declansatoare manuale de alarmare trebuie montate la o inaltime intre 1.2 m si 1.5 m deasupra pardoselii;
 - modulele adresabile de intrari/iesiri se vor monta in doze rezistente la foc care isi vor pastra integritatea de functionare conform SR EN54, in cazul in care nu sunt echipate cu carcase corespunzatoare;
 - pentru protectie mecanica, protectie la foc si reducerea perturbatiilor electromagnetice pozarea cablurilor se va realiza conform art 5.2.5 din P118/3-2015 si cu sistem de prindere si fixare rezistent la foc, conform SR EN54;
 - pozarea cablurilor se va realiza in tub de protectie rigid ignifug, pentru protectie mecanica a cablurilor, cu sistem de prindere rezistent la foc, conform SR EN54, zonele in care intra in contact cu elemente ce ar putea actiona asupra integritatii cablului;
 - traseele de cabluri, de intrare si iesire in sistem bucla pentru caile de transmisie, se vor poza in tuburi de protectie separate;
 - toate trecerile cablurilor instalatiei de detectare, semnalizare si avertizare incendiu, prin peretii si plansee rezistente la foc, se vor etansa cu materiale ce nu vor diminua rezistenta la foc a acestora;

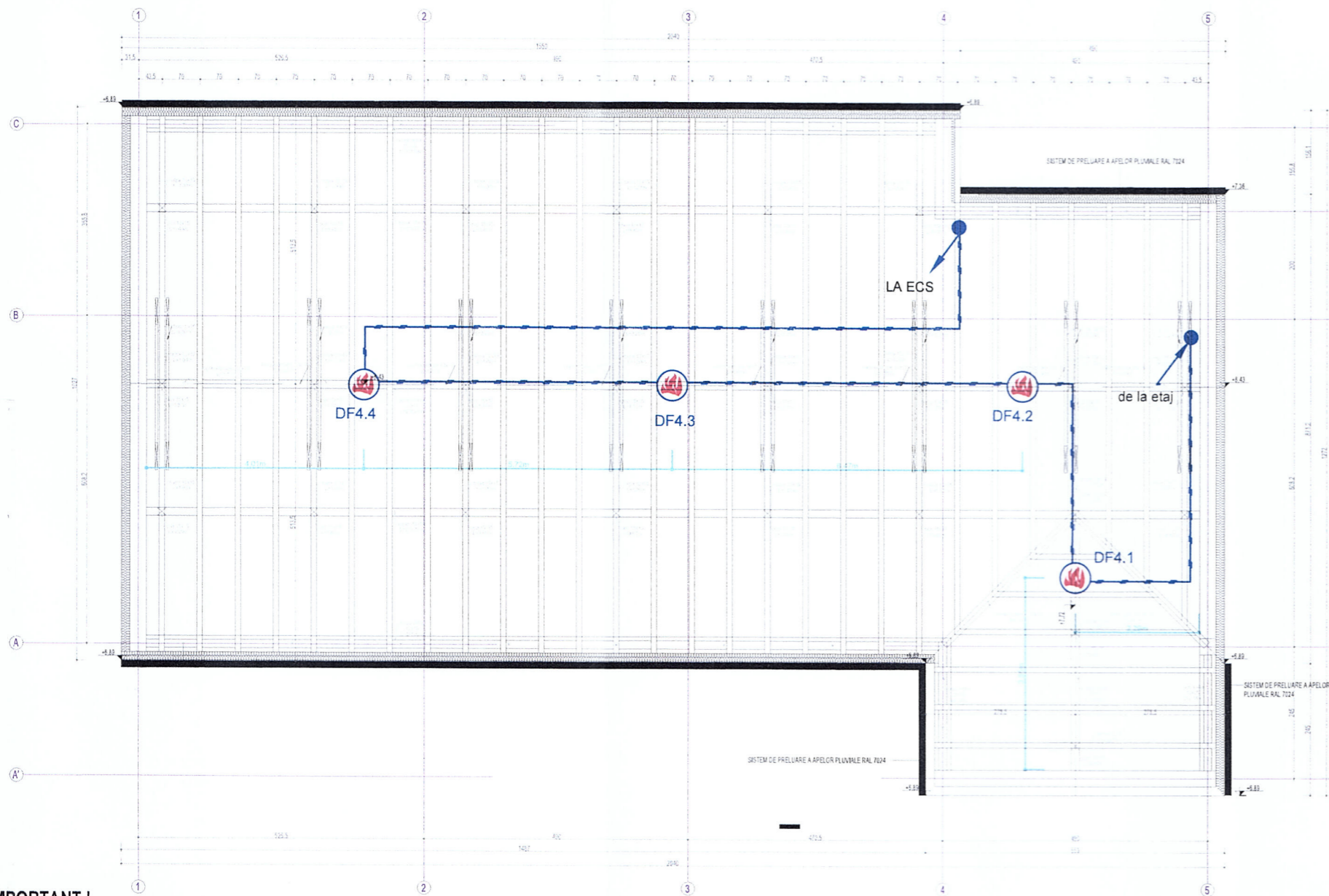
IMPORTANT !
 Este INTERZISĂ începerea lucrărilor de execuție a prezentului proiect fără obținerea/eliberarea Autorizației de Construire.
 Este INTERZISĂ multiplicarea sau copierea prezentului proiect fără acordul în scris a Proiectantului.
 Pe șantier se vor folosi doar planșele de la faza PT-DE.
 Pentru modificări este obligatorie consultarea proiectantului, în caz contrar, proiectantul își declină orice responsabilitate.
 Beneficiarul și constructorul sunt obligați să cunoască și să respecte legea nr.10/1995 , legea nr.50/1991,P118-2/2013 cu modificările de rigoare.
NOTA

IMPORTANT !
 Conf. art. 3.8.1.12 din P118-3 În cladirile unde utilizatorii cladirii pot fi persoane neinstruite în privinta procedurilor de interventie la incendiu, pentru transmiterea mesajelor de alarmare la incendiu se recomanda utilizarea semnalelor de alarmare vocala.

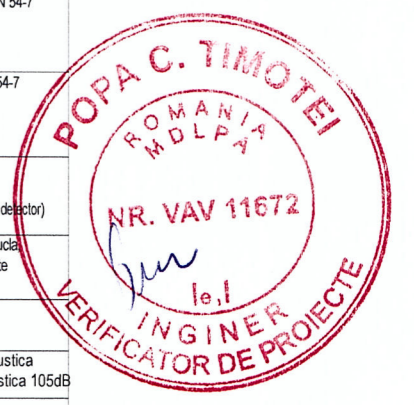
1. Constructorul este obligat sa verifice toata documentatia tehnica a proiectului inainte de procurarea materialelor si inceperea executiei, pentru toate categ. de lucrari. Orice discrepanta aparuta in planse trebuie raportata, in scris, proiectantului inainte de inceperea oricarei lucrari, in caz contrar, contractorul se va face responsabil pentru aceasta.
 2. Constructorul se obliga sa anunte PROIECTANTUL GENERAL daca apar neclaritati pe santier inainte de inceperea lucrarilor la santier.
 3. Cotele indicate in desen vor fi preferate cotelor masurate pe desen.
 4. Constructorul Antreprenor General este obligat sa semnalizeze eventualele neconcordante din documentatie in termen de 15 de zile de la predarea documentatiei.
 5. Materialele utilizate vor avea agrementare in Romania si se vor realiza probe pe santier pentru alegerea lor
- Nota:**
 Distanța între circuitele instalatiei de detectare incendiu și celelalte circuite este de minim 0,3m.
 Coloanele dispuse pe verticala pentru circuitele destinate instalatiilor de semnalizare incendiu vor fi separate de celelalte categorii de instalatii electrice sau de telecomunicatii.
 Executia instalatiilor de detectare si avertizare la incendiu va incepe dupa procurarea utilajelor si studierea fiselor tehnice ale acestor utilaje si vizualizarea in teren a utilajelor si echipamentelor altor tipuri de instalatii. Necorelarile dintre instalatiile electrice prevazute in prezentul proiect si fisele tehnice ale utilajelor se vor rezolva prin consultarea proiectantului.

Nota: CLASA DE IMPORTANTA A CLADIRII CONFORM P100-2013: III
 CATEGORIA DE IMPORTANTA: C

verificator/ expert	Nume:	Semnatura:	Cerinta:	Referat/Expertiza nr./Data:		
	S.C. POINTINSTAL S.R.L. J27/696/2020 CUI 43214063 Invelisti, protectora profesionala pentru fire Bumbravea Rada, Jud. Harghita 0747-058045 https://pointinstal.ro/			Beneficiar: Amplasament:	COMUNA SADOVA 4326779 com. Sadova, str. Principala, nr.32, NC 31709, jud. Suceava	PR.NR. ICS34/2025
	Specificatie: sef proiect instalatii sef proiect proiectat desenat			Denumirea proiectului: Titlu Plansa:	CONSTRUIRE CENTRU SOCIAL DE TIP RESPIRO PENTRU PERSOANE CU DIZABILITATI IN COMUNA SADOVA, JUDEȚUL SUCEAVA PLAN ETAJ - INSTALATII DE DETECTARE, SEMNALIZARE SI AVERTIZARE LA INCENDIU-	FAZA: D.T.A.C.+P.Th. Plansa Nr. CS2



LEGENDA	
1.	JEH(S)H E30/FE180 - 2x2x0,8 mm ² - Tub PVC Halogen free Ø 20 mmp Cablul de semnalizare rezistent la foc, halogen-free.
2.	JEH(S)H E30/FE180 - 2x2x0,8 mm ² - Tub PVC - Halogen free Ø 20 mmp Cablul de semnalizare rezistent la foc, halogen-free.
3.	Circuit alimentare principala cablu NHXH FE E90 3X2,5 sau echiv. Cablul de alimentare rezistent la foc, halogen-free. Tub PVC - Halogen free Ø 20 mmp
4.	Detector optic de fum, adresabil - izolator de bucla integrat - sensibilitate conform EN 54-7 - aria de detectie: un cerc cu diametrul de 15m, - inaltime maxima de instalare: 11m - necesita soclu, alimentare 15-30Vcc, montat pe tavan (x - nr. zona ; y - nr. detector) Include: detector optic de fum adresabil montat in put lift si indicator optic semnalizare montat pe tavan hol
5.	Detectorul multi-senzor - Fum și căldură adresabil dublu senzor de fum (IR și UV), precum și dublu senzor de căldură - izolator de bucla integrat - sensibilitate conform EN 54-7 - aria de detectie: un cerc cu diametrul de 15m, - inaltime maxima de instalare: 11m - necesita soclu, alimentare 15-30Vcc, montat pe tavan (x - nr. zona ; y - nr. detector)
6.	Detector optic de fum, adresabil - izolator de bucla integrat - sensibilitate conform EN 54-7 - aria de detectie: un cerc cu diametrul de 15m, - inaltime maxima de instalare: 11m - necesita soclu, alimentare 15-30Vcc, montat pe tavan (x - nr. zona ; y - nr. detector)
7.	Buton de incendiu adresabil de interior, element activare din sticla - izolator de bucla integrat - cheia speciala pentru test si resetare culoare rosie, curent maxim suportat 10A/36Vcc, contacte, (x - nr. zona ; y - nr. detector)
8.	ECS - ECHIPAMENT DE CONTROL SI SEMNALIZARE Centrala de detectie si semnalizare incendiu adresabila, 2 bucle - maxim 125 adrese pe bucla total 250 adrese - afisaj grafic LCD cu touch screen - pana la 250 zone - 2 iesiri monitorizate - 3 iesiri de releu - memorie de 1023 evenimente - 2 interfețe CAN - 1 interfața RS232
9.	SE Sirena de incendiu de exterior, autonoma (backup), lampa de avertizare optica, intensitate 115dB, grad protectie IP.54
10.	SI Sirena avertizare incendiu de interior, adresabila, pentru semnalizarea acustica cu mesaje vocale - cu flash rosu, piezo, alimentare 24Vcc, intensitate acustica 105dB
11.	MIC Modul intrari / iesiri - intrari monitorizate pentru supervizarea diverselor si iesiri pe releu pentru comanda echipamente
11.	Apelator telefonic



IMPORTANT !
Este INTERZISĂ începerea lucrărilor de execuție a prezentului proiect fără obținerea/eliberarea Autorizației de Construire.
Este INTERZISĂ multiplicarea sau copierea prezentului proiect fără acordul în scris a Proiectantului.
Pe șantier se vor folosi doar planșele de la faza PT-DE.
Pentru modificări este obligatorie consultarea proiectantului, in caz contrar, proiectantul își declină orice responsabilitate.
Beneficiarul și constructorul sunt obligați să cunoască și să respecte legea nr.10/1995, legea nr.50/1991, P118-2/2013 cu modificările de rigoare.
NOTA

IMPORTANT !
Conf. art. 3.8.1.12 din P118-3 În cladirile unde utilizatorii cladirii pot fi persoane neinstruite în privinta procedurilor de interventie la incendiu, pentru transmiterea mesajelor de alarmare la incendiu se recomanda utilizarea semnalelor de alarmare vocala.

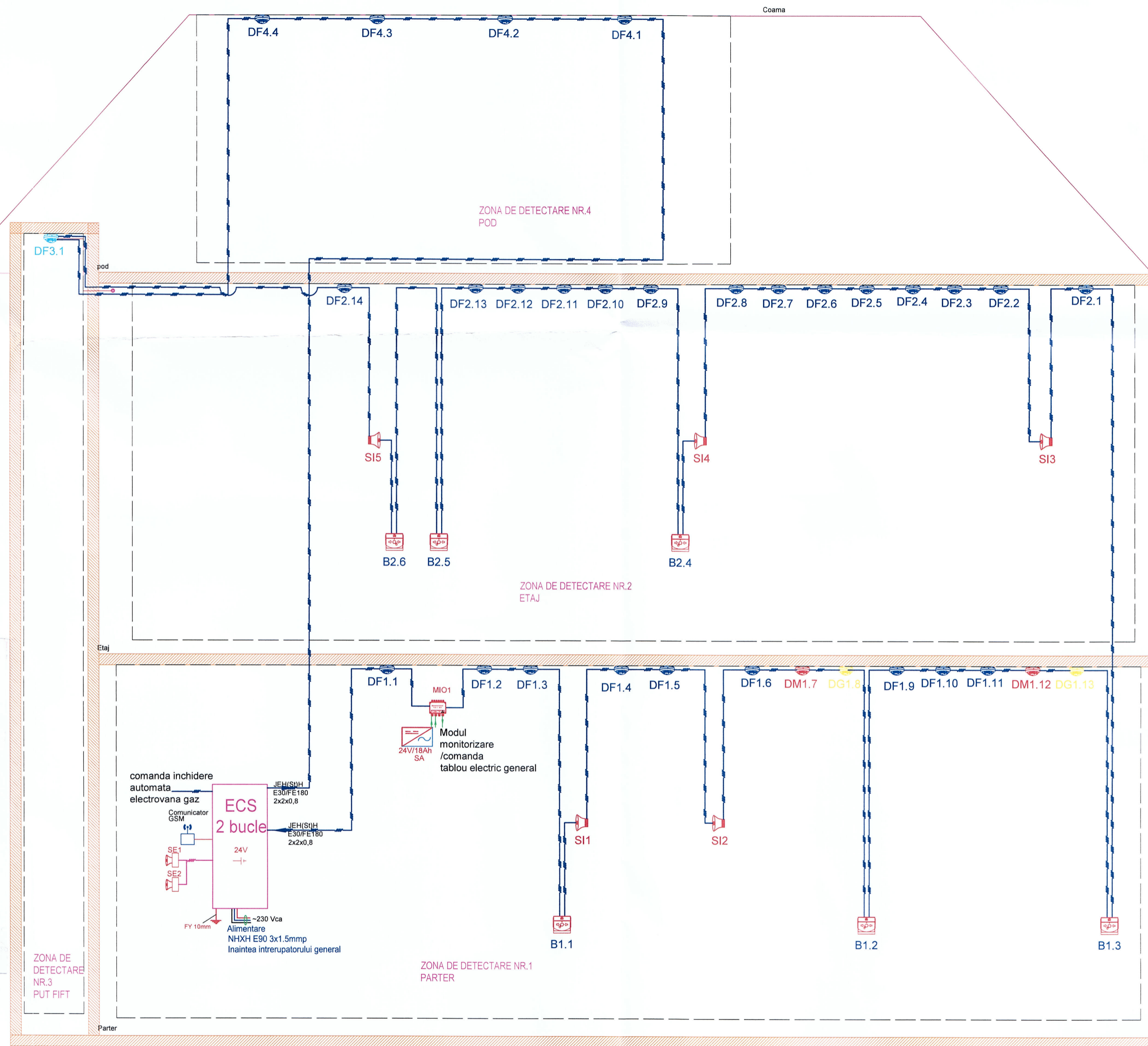
1. Constructorul este obligat sa verifice toata documentatia tehnica a proiectului inainte de procurarea materialelor si inceperea executiei, pentru toate categ. de lucrari. Orice discrepanta aparuta in planse trebuie raportata, in scris, proiectantului inainte de inceperea oricarei lucrari, in caz contrar, contractorul se va face responsabil pentru aceasta.
 2. Constructorul se obliga sa anunte PROIECTANTUL GENERAL daca apar neclaritati pe santier inainte de inceperea lucrarilor la santier.
 3. Cotele indicate in desen vor fi preferate cotelor masurate pe desen.
 4. Constructorul Antreprenor General este obligat sa semnaleze eventualele neconcordante din documentatie in termen de 15 de zile de la predarea documentatiei.
 5. Materialele utilizate vor avea agrementare in Romania si se vor realiza probe pe santier pentru alegerea lor
- Nota:**
Distanța între circuitele instalatiei de detectare incendiu și celelalte circuite este de minim 0,3m.
Culoanele dispuse pe verticala pentru circuitele destinate instalatiilor de semnalizare incendiu vor fi separate de celelalte categorii de instalatii electrice sau de telecomunicatii.
Executia instalatiilor de detectare si avertizare la incendiu va incepe dupa procurarea utilajelor si studierea fiselor tehnice ale acestor utilaje si vizualizarea in teren a utilajelor si echipamentelor altor tipuri de instalatii. Necorelarile dintre instalatiile electrice prevazute in prezentul proiect si fisele tehnice ale utilajelor se vor rezolva prin consultarea proiectantului.

Nota:
ACEST PLAN SE CONSULTA IMPREUNA CU:
- memoriul tehnic
- caietul de sarcini
- schema bloc IDSAI.

NOTA:
- echipamentele de detectie vor fi adresabile, complet echipate cu izolator la scurtcircuit;
- amplasarea detectoarelor se va realiza conform prevederilor cap. 3.7 din P118/3-2015;
- montarea detectoarelor nu trebuie sa se faca in imediata apropiere a gurilor de admisie/refulare a sistemului de ventilatie/climatizare si se va pastra o distanta minima de 0.5 m fata de pereti; totodata nu trebuie sa existe alte echipamente si materiale depozitate pe o raza de 0.5 m in lateral si sub detector;
- butoanele declansatoare manuale de alarmare vor fi adresabile complet echipate cu izolator la scurtcircuit (defectarea unui buton neimplicand scoaterea din functiune a altor echipamente de pe bucla);
- butoanele declansatoare manuale de alarmare vor fi amplasate in locuri vizibile, la iesiri sau pe caile de acces, in conformitate cu prevederile art. 3.7.13 din P118/3-2015,
- butoanele declansatoare manuale de alarmare trebuie montate la o inaltime intre 1.2 m si 1.5 m deasupra pardoselii;
- modulele adresabile de intrari/iesiri se vor monta in doze rezistente la foc care isi vor pastra integritatea de functionare conform SR EN54, in cazul in care nu sunt echipate cu carcasa corespunzatoare;
- pentru protectie mecanica, protectie la foc si reducerea perturbatiilor electromagnetice pozarea cablurilor se va realiza conform art 5.2.5 din P118/3-2015 si cu sistem de prindere si fixare rezistent la foc, conform SR EN54;
- pozarea cablurilor se va realiza in tub de protectie rigid ignifug, pentru protectie mecanica a cablurilor, cu sistem de prindere rezistent la foc, conform SR EN54, zonele in care intra in contact cu elemente ce ar putea actiona asupra integritatii cablului;
- traseele de cabluri, de intrare si iesire in sistem bucla pentru caile de transmisie, se vor poza in tuburi de protectie separate;
- toate trecerile cablurilor instalatiei de detectare, semnalizare si avertizare incendiu, prin peretii si plansee rezistente la foc, se vor etansa cu materiale ce nu vor diminua rezistenta la foc a acestora;

Nota: CLASA DE IMPORTANTA A CLADIRII CONFORM P100-2013: III
CATEGORIA DE IMPORTANTA: C

verificator/ expert	Nume:	Semnatura:	Cerinta:	Referat/Expertiza nr./Data:		
	S.C. POINTINSTAL S.R.L. 127/2005/2005 CUI 45214053 Instalarii, proiectarea proiectelor pentru dom Dumbravea Roada, Jud. Iasi, Tel: 0747-068045 https://pointinstal.ro/			Beneficiar:	COMUNA SADOVA 4326779	PR.NR.
	Amplasament:	com. Sadova, str. Principala, nr.32, NC 31709, jud. Suceava		Denumirea proiectului:	CONSTRUIRE CENTRU SOCIAL DE TIP RESPIRO PENTRU PERSOANE CU DIZABILITATI IN COMUNA SADOVA, JUDEȚUL SUCEAVA	ICS34/2025
Specificatie:	Nume:	Semnatura:	scara:	Titlu	PLAN POD	Plansa Nr.
sef proiect instalatii	ing. Bucur Ionut		1/100	Plansa:	- INSTALATII DE DETECTARE, SEMNALIZARE SI AVERTIZARE LA INCENDIU-	CS3
sef proiect	arh. Daniel Mirotoi					
proiectat	ing. Vasileanu G.		2025			
desenat	ing. Bucur Ionut					



LEGENDA	
1.	JEH(S)H E30/FE180 - 2x2x0,8 mm ² - Tub PVC Halogen free Ø 20 mmp Cablul de semnalizare rezistent la foc, halogen-free.
2.	JEH(S)H E30/FE180 - 2x2x0,8 mm ² - Tub PVC - Halogen free Ø 20 mmp Cablul de semnalizare rezistent la foc, halogen-free.
3.	Circuit alimentare principala cablu NHXH FE E90 3x2,5 sau echiv. Cablul de alimentare rezistent la foc, halogen-free. Tub PVC - Halogen free Ø 20 mmp
4.	Detector optic de fum, adresabil - izolator de bucla integrat - sensibilitate conform EN 54-7 - aria de detectie: un cerc cu diametrul de 15m, - inaltimea maxima de instalare: 11m - necesita soclu, alimentare 15-30Vcc, montat pe tavan (x - nr. zona ; y - nr. detector) Include: detector optic de fum adresabil montat in put lift si indicator optic semnalizare montat pe tavan hol
5.	Detector multi-senzor - Fum și căldură adresabil dublu senzor de fum (IR și UV), precum și dublu senzor de căldură - izolator de bucla integrat - sensibilitate conform EN 54-7 - aria de detectie: un cerc cu diametrul de 15m, - inaltimea maxima de instalare: 11m - necesita soclu, alimentare 15-30Vcc, montat pe tavan (x - nr. zona ; y - nr. detector)
6.	Detector optic de fum, adresabil - izolator de bucla integrat - sensibilitate conform EN 54-7 - aria de detectie: un cerc cu diametrul de 15m, - inaltimea maxima de instalare: 11m - necesita soclu, alimentare 15-30Vcc, montat pe tavan (x - nr. zona ; y - nr. detector)
7.	Buton de incendiu adresabil de interior, element activare din sticla - izolator de bucla integrat - cheia speciala pentru test si resetare culoare rosie, curent maxim suportat 10A/36Vcc, contacte, (x - nr. zona ; y - nr. detector)
8.	Centrala de detectie si semnalizare incendiu adresabila, 2 bucle - maxim 125 adrese pe bucla, total 250 adrese - afisaj grafic LCD cu touch screen - pana la 250 zone - 2 iesiri monitorizate - 3 iesiri de releu - memorie de 1023 evenimente - 2 interfețe CAN - 1 interfața RS232
9.	Sirena de incendiu de exterior, autonoma (backup), lampa de avertizare optica, intensitate 115dB, grad protectie IP-54
10.	Sirena avertizare incendiu de interior, adresabila, pentru semnalizarea acustica cu mesaje vocale cu flash rosu, piezo, alimentare 24Vcc, intensitate acustica 105dB
11.	Modul intrari / iesiri- intrari monitorizate pentru supervizarea diverselor si iesiri pe releu pentru comanda echipamente
12.	Apelator telefonic

Nota:
ACEST PLAN SE CONSULTA IMPREUNA CU:

- memoriul tehnic
- caietul de sarcini
- schema bloc IDSAL.

NOTA:

- echipamentele de detectie vor fi adresabile, complet echipate cu izolator la scurtcircuit;
- amplasarea detectoarelor se va realiza conform prevederilor cap. 3.7 din P118/3-2015;
- montarea detectoarelor nu trebuie sa se faca in imediata apropiere a gurilor de admisie/refulare a sistemului de ventilatie/climatizare si se va pastra o distanta minima de 0.5 m fata de pereti; totodata nu trebuie sa existe alte echipamente si materiale depozitate pe o raza de 0.5 m in lateral si sub detector;
- butoanele declansatoare manuale de alarmare vor fi adresabile complet echipate cu izolator la scurtcircuit (defectarea unui buton neimplicand scoaterea din functiune a altor echipamente de pe bucla); butoanele declansatoare manuale de alarmare vor fi amplasate in locuri vizibile, la iesiri sau pe caile de acces, in conformitate cu prevederile art. 3.7.13 din P118/3-2015,
- butoanele declansatoare manuale de alarmare trebuie montate la o inaltime intre 1.2 m si 1.5 m deasupra pardoselii;
- modulele adresabile de intrari/iesiri se vor monta in doze rezistente la foc care isi vor pastra integritatea de functionare conform SR EN54, in cazul in care nu sunt echipate cu carcase corespunzatoare;
- pentru protectie mecanica, protectie la foc si reducerea perturbatiilor electromagnetice pozarea cablurilor se va realiza conform art 5.2.5 din P118/3-2015 si cu sistem de prindere si fixare rezistent la foc, conform SR EN54;
- pozarea cablurilor se va realiza in tub de protectie rigid ignifug, pentru protectie mecanica a cablurilor, cu sistem de prindere rezistent la foc, conform SR EN54, zonele in care intra in contact cu elemente ce ar putea actiona asupra integritatii cablului;
- traseele de cabluri, de intrare si iesire in sistem bucla pentru caile de transmisie, se vor poza in tuburi de protectie separate;
- toate trecerile cablurilor instalatiei de detectare, semnalizare si avertizare incendiu, prin peretii si plansee rezistente la foc, se vor etansa cu materiale ce nu vor diminua rezistenta la foc a acestora;

Nota:

Distanta intre circuitele instalatiei de detectare incendiu si celelalte circuite este de minim 0,3m. Coloanele dispuse pe verticala pentru circuitele destinate instalatiilor de semnalizare incendiu vor fi separate de celelalte categorii de instalatii electrice sau de telecomunicatii. Executia instalatiilor de detectare si avertizare la incendiu va incepe dupa procurarea utilajelor si studierea fiselor tehnice ale acestor utilaje si vizualizarea in teren a utilajelor si echipamentelor altor tipuri de instalatii. Necorelarile dintre instalatiile electrice prevazute in prezentul proiect si fisele tehnice ale utilajelor se vor rezolva prin consultarea proiectantului.



IMPORTANT !

Este INTERZISĂ începerea lucrărilor de execuție a prezentului proiect fără obținerea/eliberarea Autorizației de Construire. Este INTERZISĂ multiplicarea sau copierea prezentului proiect fără acordul în scris a Proiectantului. Pe șantier se vor folosi doar planșele de la faza PT-DE. Pentru modificări este obligatorie consultarea proiectantului, în caz contrar, proiectantul își declină orice responsabilitate. Beneficiarul și constructorul sunt obligați să cunoască și să respecte legea nr.10/1995, legea nr.50/1991, P118-2/2013 cu modificările de rigoare.

NOTA

1. Constructorul este obligat sa verifice toata documentatia tehnica a proiectului inainte de procurarea materialelor si inceperea executiei, pentru toate categ. de lucrari. Orice discrepanta aparuta in planse trebuie raportata, in scris, proiectantului inainte de inceperea oricarei lucrari, in caz contrar, contractorul se va face responsabil pentru aceasta.
2. Constructorul se obliga sa anunte PROIECTANTUL GENERAL daca apar neclaritati pe santier inainte de inceperea lucrarilor la santier.

NOTA:

In cazul in care in timpul executiei vor aparea zone noi cu tavan fals, acestea se vor prevedea obligatoriu cu detectori montati atat in zona din tavanul fals cat si pe tavanul fals.

IMPORTANT !

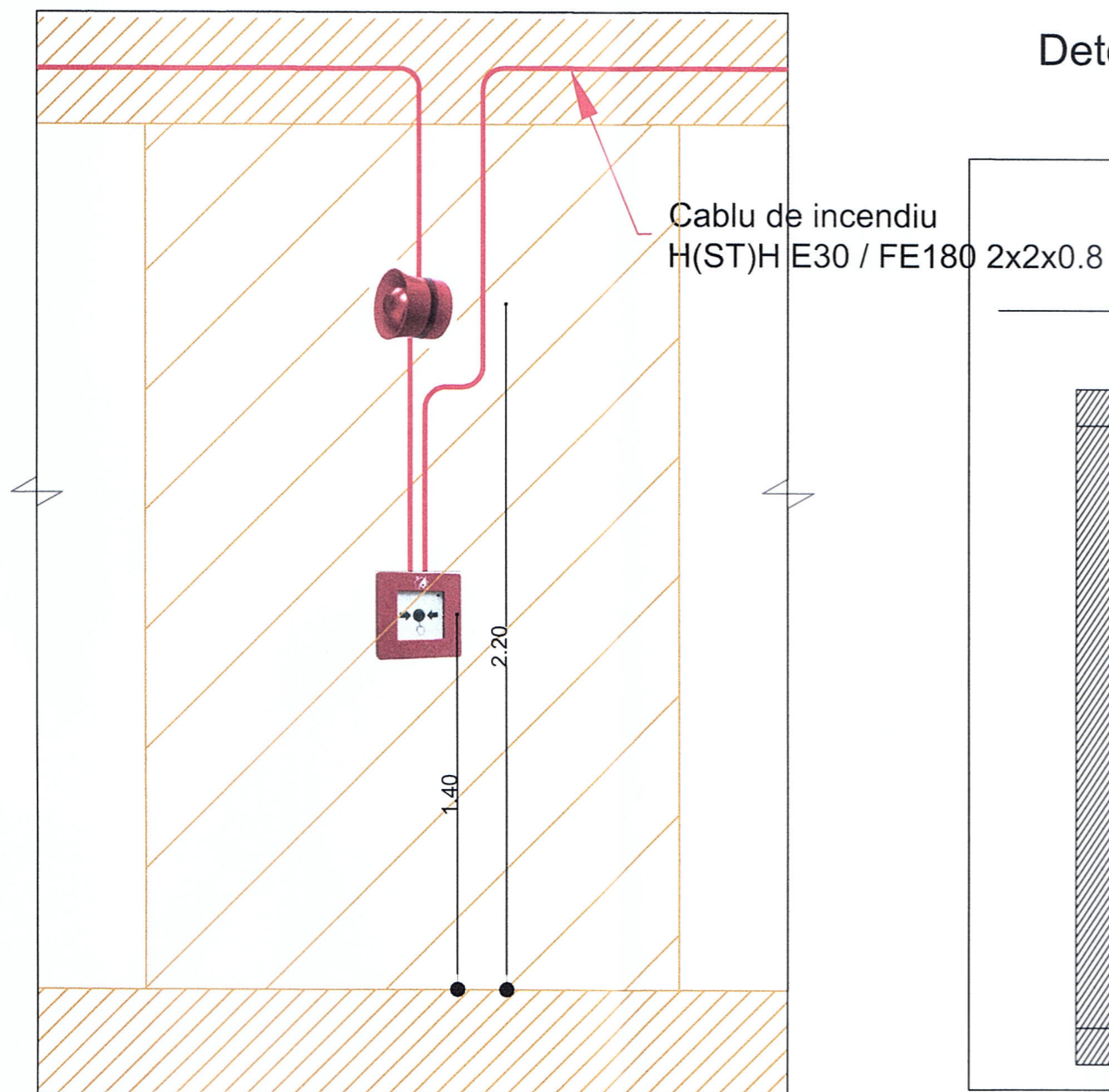
Conf. art. 3.8.1.12 din P118-3 În cladirile unde utilizatorii cladirii pot fi persoane neinstruite în privinta procedurilor de interventie la incendiu, pentru transmiterea mesajelor de alarmare la incendiu se recomanda utilizarea semnalelor de alarmare vocala.

Nota: CLASA DE IMPORTANTA A CLADIRII CONFORM P100-2013: III
CATEGORIA DE IMPORTANTA: C

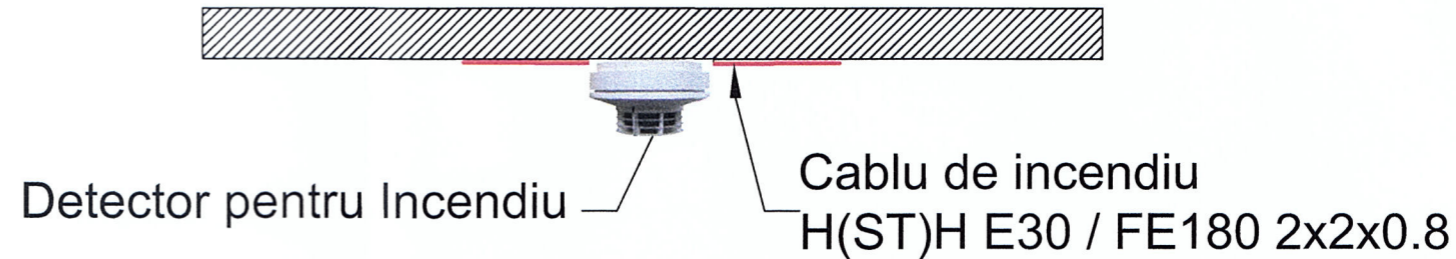
verificator/ expert	Nume:	Semnatura:	Carinta:	Referat/Expertiza nr./Data:		
	S.C. POINTINSTAL S.R.L. Instalatii, proiectarea profesionala si executia Distribuitori: Romania, Jud. Maramures 0747-098045 https://pointinstal.ro/			Beneficiar:	COMUNA SADOVA 4326779	PR.NR. ICS34/2025
	Amplasament: com. Sadova, str. Principala, nr.32, NC 31709, jud. Suceava Denumirea proiectului: CONSTRUIRE CENTRU SOCIAL DE TIP RESPIRO PENTRU PERSOANE CU DIZABILITATI IN COMUNA SADOVA, JUDEUL SUCEAVA					FAZA: D.T.A.C.+P.Th.
Specificatie:	Nume:	Semnatura:	scara:	Titlu	Plansa Nr.	
sef proiect	ing. Bucur Ionut			SCHEMA BLOC A INSTALATIEI DE SEMNALIZARE A INCENDIILOR	CS4	
proiectat	arh. Daniel Mirotoi					

DETALII DE MONTAJ

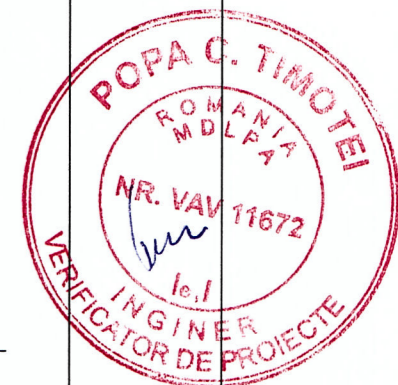
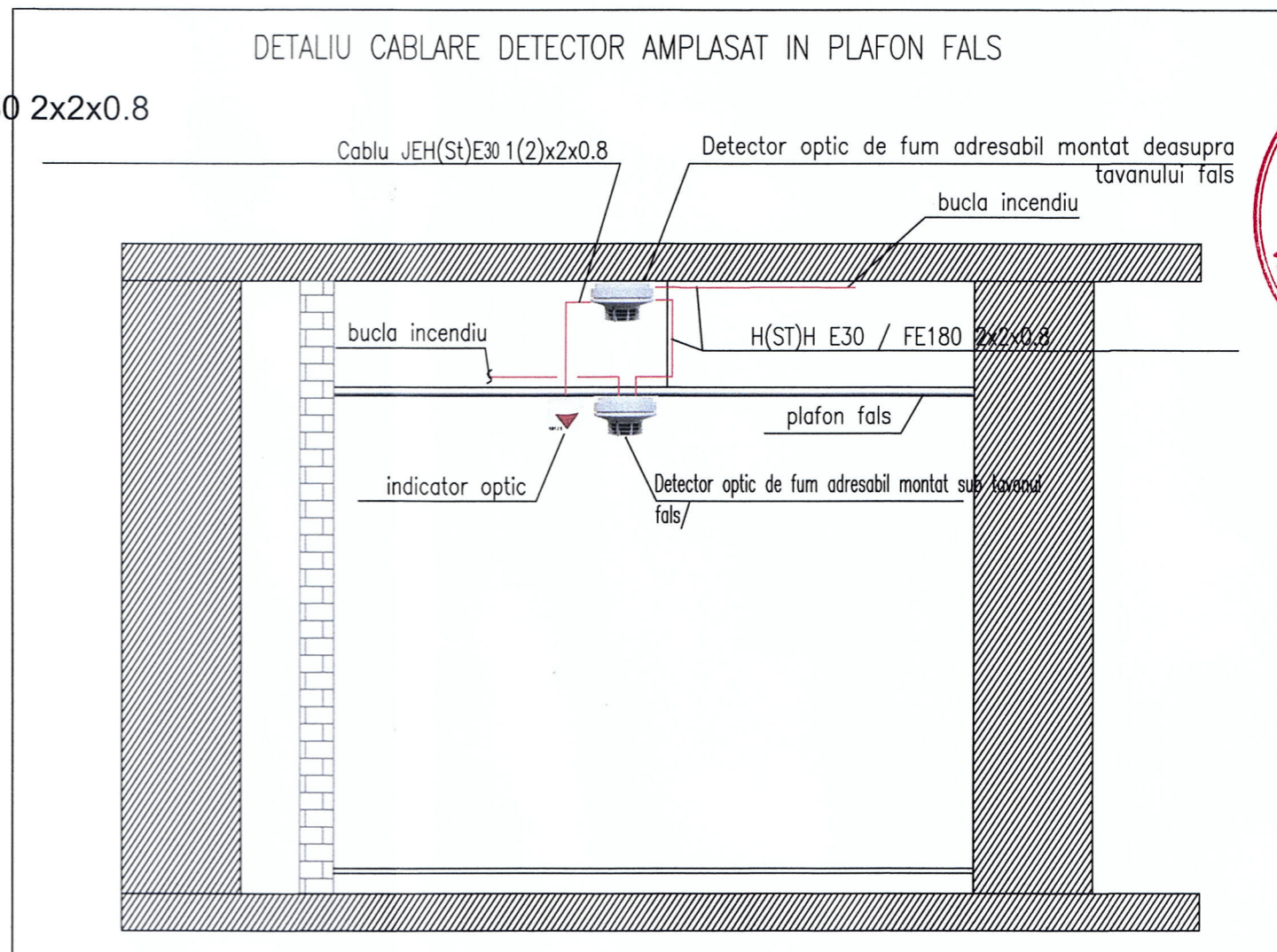
DETALIU MONTARE SIRENA SI BUTON MANUAL



DETALIU AMPLASARE DETECTOR



DETALIU CABLARE DETECTOR AMPLASAT IN PLAFON FALS



Nota: CLASA DE IMPORTANTA A CLADIRII CONFORM P100-2013: III
CATEGORIA DE IMPORTANTA: C

verificator/ expert	Nume:	Semnatura:	Cerinta:	Referat/Expertiza nr./Data:		
	S.C. POINTINSTAL S.R.L. J21/696/2020 CUI 43214083 <small>Instalatii, proiectarea profesionala pentru fire Domeniu: in Incalzire, jud. Romanii 0747-053045</small>			Beneficiar:	COMUNA SADOVA 4326779	PR.NR. ICS34/2025
				Amplasament:	com. Sadova, str. Principala, nr.32, NC 31709, jud. Suceava	
				Denumirea proiectului:	CONSTRUIRE CENTRU SOCIAL DE TIP RESPIRO PENTRU PERSOANE CU DIZABILITATI IN COMUNA SADOVA, JUDETEL SUCEAVA	FAZA: D.T.A.C.+P.Th.
				Titlu Plansa:	DETALIU DE AMPLASARE A DETECTOARELOR PE TAVAN	Plansa Nr. CS5
	Specificatie:	Nume:	Semnatura:			
	sef proiect	ing. Bucur Ionut		scara:		
	sef proiect instalatii ISU	arh. Daniel Mirotiu				
	proiectat	ing. Vasileanu G.				
	desenat	ing. Bucur Ionut		2025		

Amplasarea detectoarelor în raport cu elementele de constructie, de instalatii sau materialele depozitate casetat

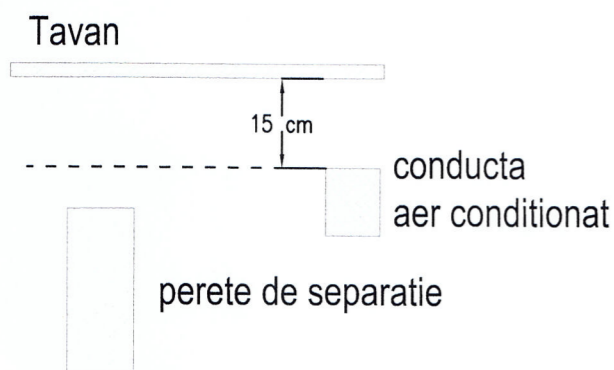


Fig.1
Tavan cu elemente suspendate

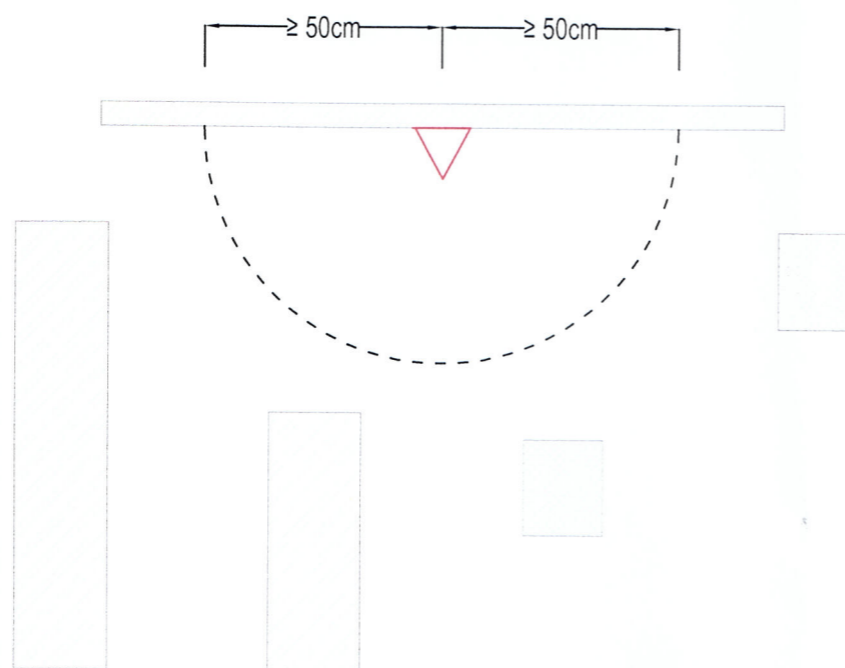


Fig.2
Amplasarea detectoarelor în raport cu elemente de instalații suspendate

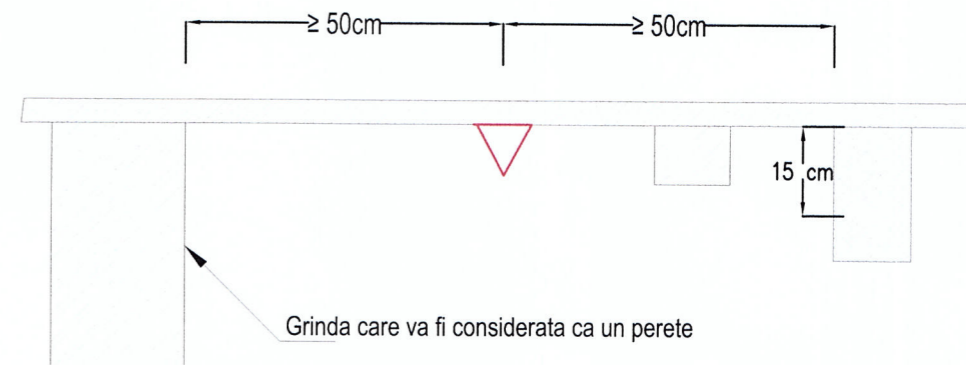


Fig.3
Amplasarea detectorului față de elemente de construcții

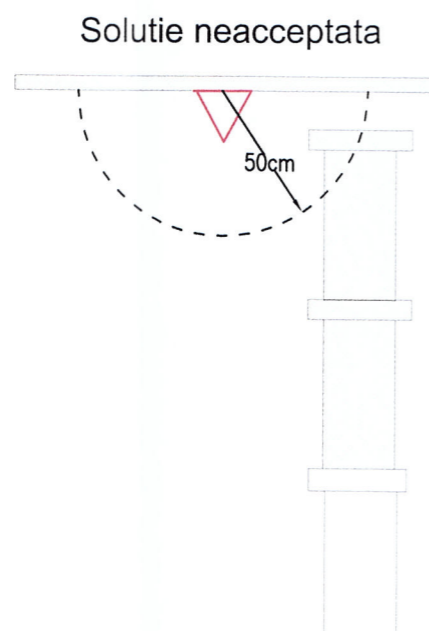
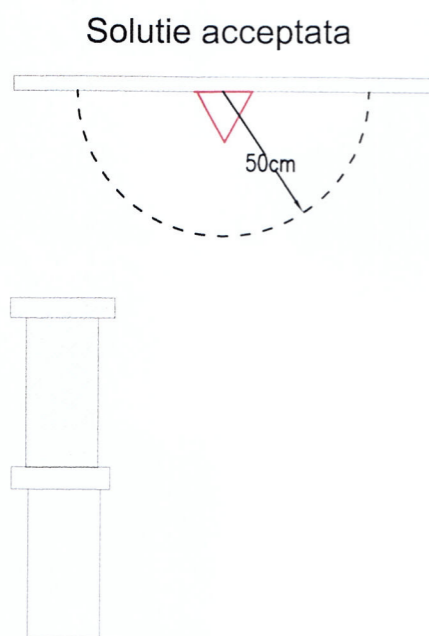


Fig.4
Amplasarea detectoarelor în raport cu elemente sau materiale depozitate

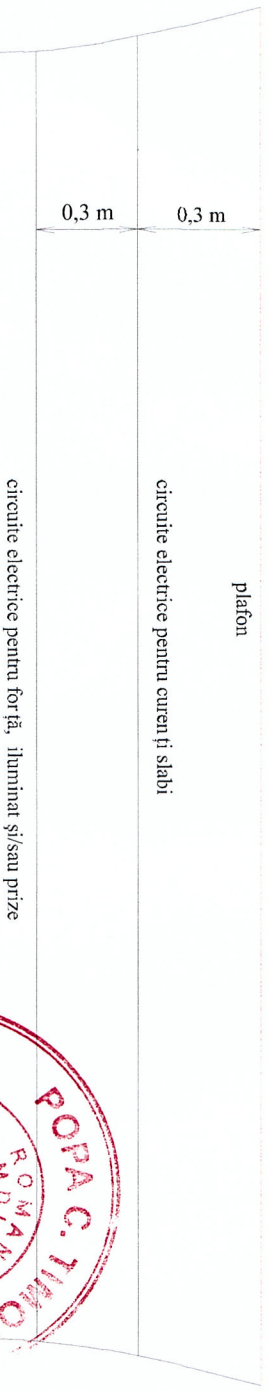
Nota

- Distanța dintre un detector și perete nu trebuie să fie mai mică de 0,5 m .
- Tavanele cu elemente suspendate, de exemplu conductele de aer condiționat, vor fi considerate ca fiind plate dacă există un spațiu minim de 15 cm între tavan și acele elemente (fig. 1).
- În cazul tavanelor cu grinzi, traverse sau cu elemente de instalații suspendate (de exemplu, conducte de aer condiționat) care trec pe sub tavan la o distanță mai mică de 0,15 m de acesta, distanța minimă laterală la care se amplasează un detector de incendiu va fi cel puțin 0,5 m (fig. 2 și fig.3).
- Nu trebuie să existe echipamente sau materiale depozitate pe o rază de 0,5m în lateral și sub detectoare (fig. 4 și fig.3).

Nota: CLASA DE IMPORTANTA A CLADIRII CONFORM P100-2013: III
CATEGORIA DE IMPORTANTA: C

verificator/ expert	Nume:	Semnatura:	Cerinta:	Referat/Expertiza nr./Data:		
	S.C. POINTINSTAL S.R.L. J27/596/2020 CUI 43214063 Instalatii, proiectare profesionala pentru tipa Dinubrava Rosie, jud. Harghita 0747-258045			Beneficiar:	COMUNA SADOVA 4326779	PR.NR.
				Amplasament:	com. Sadova, str. Principala, nr.32, NC 31709, jud. Suceava	ICS34/2025
			Denumirea proiectului:	CONSTRUIRE CENTRU SOCIAL DE TIP RESPIRO PENTRU PERSOANE CU DIZABILITATI IN COMUNA SADOVA, JUDEȚUL SUCEAVA		FAZA: D.T.A.C.+P.Th.
			Titlu Plansa:	DETALIU DE AMPLASARE A DETECTOARELOR IN RAPORT CU ELEMENTELE DE CONSTRUCTIE		Plansa Nr. CS6
Specificatie:		Nume:	Semnatura:			
sef proiect		ing. Bucur Ionut				
sef proiect instalatii ISU		arh. Daniel Mirotoi				
proiectat		ing. Vasileanu G.				
desenat		ing. Bucur Ionut				

Detaliu - montare circuite electrice în zona de paralelism




pardoscaia finită

Se vor respecta și normele în vigoare conform I18-1/2001, P118-3/2015 și I17/2011



**Nota: CLASA DE IMPORTANTA A CLADIRII CONFORM P100-2013: III
CATEGORIA DE IMPORTANTA: C**

Verificator/ expert	Nume:	Semnatura:	Cerinta:	Referat/Expertiza nr./Data:					
 <p style="text-align: center;">S.C. POINTINSTAL S.R.L. 127/850/2020 CUI 43214083 Inginerii, proiectare, proiectare și execuție pentru fine construcție Sădova, Județ Suceava 0747-999946</p>				Beneficiar: Amplasament: Denumirea proiectului:				PR NR. IC534/2025 FAZA: D.T.A.C.+P.Th.	
Specificatie:				COMUNA SADOVA 4326779					
ing. Bucur Ionut arh. Daniel Mironoi ing. Vasileanu G. ing. Bucur Ionut				com. Sădova, str. Principala, nr.32, NC 31709, jud. Suceava CONSTRUIRE CENTRU SOCIAL DE TIP RESPIRO PENTRU PERSOANE CU DIZABILITATI IN COMUNA SADOVA, JUDEȚUL SUCEAVA					
sef proiect sef proiect instalatii proiectat desenat				scara: 2025				Planșa Nr. CS7	
Titlu Planșa:				DETALIU MONTARE CIRCUITE ELECTRICE IN ZONA DE PARALELISM					