

PROPUNERE - INSTALAȚII

INDICATIV DENUMIRE

- DP13** INSTALATII- PARTEA DESENATĂ
- DP13 1** INSTALATII DE DETECTARE SEMNALIZARE SI AVERTIZARE INCENDIU - SCHEMA CONEXIUNI ECS
- DP13 2** INSTALATII ELECTRICE -SCHEMA MONOFILARA TABLOU ELECTRIC GENERAL
- DP13 3** INSTALATII ELECTRICE -CURENTI SLABI - SISTEM DE DETECTARE SI SEMNALIZARE EFRACȚII - SCHEMA CONEXIUNI
- DP13 4** INSTALATII ELECTRICE -CURENTI SLABI - SISTEM DE TELEVIZIUNE CU CIRCUIT INCHIS -SCHEMA CONEXIUNI
- DP13 5** INSTALATII ELECTRICE -SCHEMA INVERTOR PANOURI FOTOVOLTAICE
- DP13 6** INSTALATII SANITARE - SCHEMA COLOANELOR
- DP13 7** INSTALATII SANITARE - PLAN REȚELE EXTERIOARE, PLAN COORDONATOR INSTALATII SUBTERANE
- DP13 8** INSTALATII TERMICE - SCHEMA FUNCTIONALA POMPA DE CALDURA
- DP13 9** INSTALATII TERMICE - SCHEMA COLOANELOR
- DP13 10** INSTALATII DE VENTILARE - SCHEMA COLOANELOR



Gradul de rezistență la foc conform P118/99 este II
Riscul de incendiu este - MIC

Categoria de importanță a viitoarelor clădiri: C - "NORMALĂ" conform HGR766/1997
Clasa de importanță - II conform normativ P100/2013

Dimensiune 210 x 297 (mm)



ARHION S.R.L.

• J2024034992009 | C.U.I. RO50769621 •



PROIECTANT GENERAL

PROIECTANT INSTALAȚII



SEF PROIECT ȘI RESPONSABILITATE:
ing. Irimia V.

PROIECTAT:
ing. Manolache Alexandru

DESENAT:
ing. Manolache Alexandru

PROIECT

| nr. WDE450-46 |
| din data de: 11.2024 |

BENEF.

U.A.T. COMUNA
SMÂRDIOASA

TITLU PROIECT

„REABILITARE INTEGRATĂ CĂMIN
CULTURAL SMÂRDIOASA DIN
COMUNA SMÂRDIOASA, JUDEȚUL
TELEORMAN”

ADRESA

Nr.cad. 20277, nr. cf. 20277,
Localitatea Smârdioasa, Comuna
Smârdioasa, Județul Teleorman

FAZA

D.T.A.C.
data elaborării: 03.2025

PLANȘA

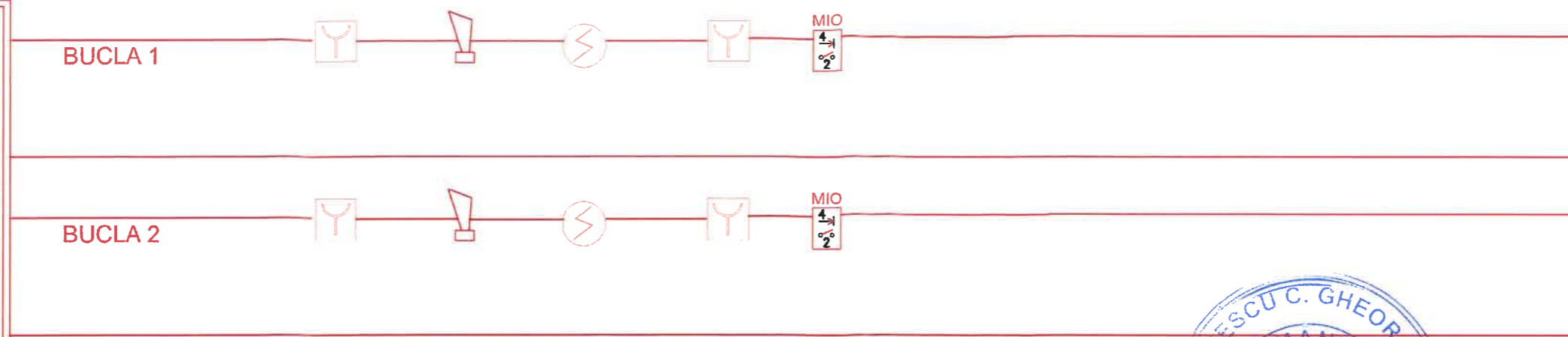
INSTALATII- PARTEA DESENATĂ

Scara :

NR. PLANȘA

DP13

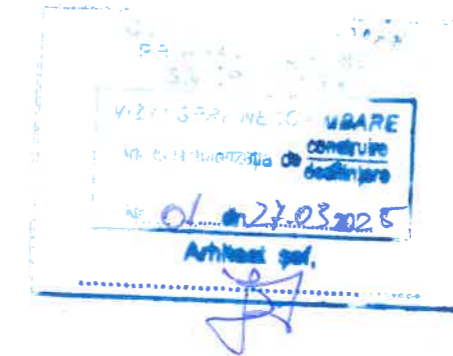
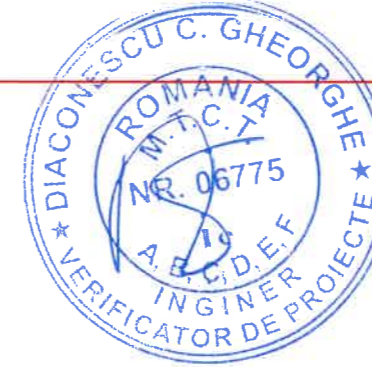
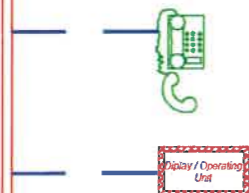
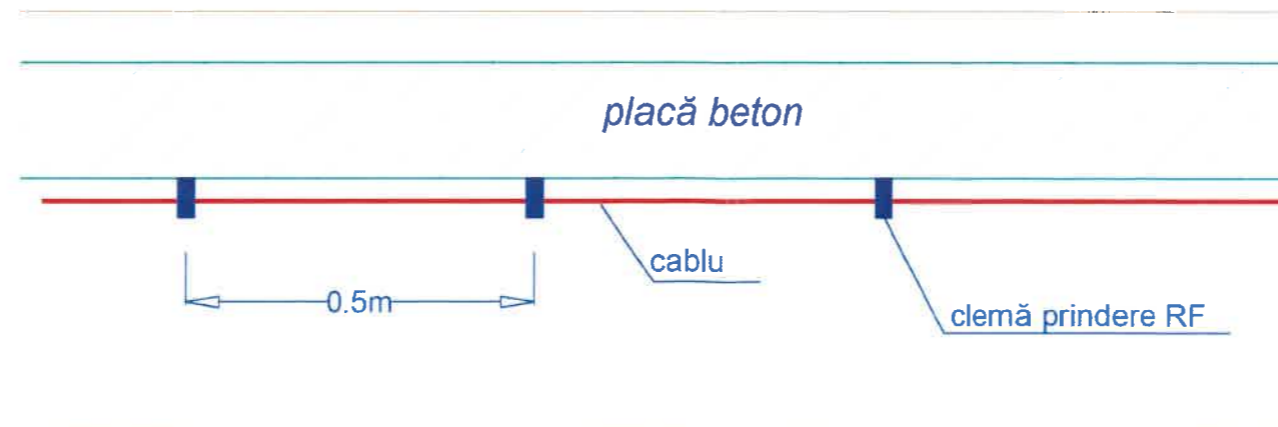
E.C.S.



NOTĂ:

1. La circuitele critice(cabluri rezistente la foc) se vor utiliza cleme metalice omologate
2. se va incerca pe cât posibil, ca, pe acolo pe unde intră cablurile, acestea să și iasă.
3. intrările și ieșirile cablurilor se vor face preferabil pe la ușă, deasupra ei prin tavanul fals dacă există

Pozare cablu detecție incendiu



PROIECTANT GENERAL
ARHION S.R.L.
• J2024034992009 | C.U.I. RO50769621 •

SEF PROIECT:
arh. Radu Ionuț Angheluș
ORDINUL ARHITECTILOR DIN ROMANIA
1951
Radu Ionuț ANGHELUȘ
Arhitect cu drept de semnătură

PROIECTANT INSTALATII
ROMANIA
FUTURE ELECTRIC ENERGY PROJECT
PROIECTARE INSTALATII
FUTURE ELECTRIC ENERGY PROJECT S.R.L.
• RO56155990 | J29/1110/2016 •

SEF PROIECT SPECALITATE:
ing. Irimia V.
PROIECTAT
ing. Manolache Alexandru
DESENAT:
ing. Manolache Alexandru

PROIECT | nr. WDE450-46 |
din data de: 11.2024 |

BENEF. | U.A.T. COMUNA SMÂRDIOASA

TITLU PROIECT | „REABILITARE INTEGRATĂ CĂMIN CULTURAL SMÂRDIOASA DIN COMUNA SMÂRDIOASA, JUDEȚUL TELEORMAN”

ADRESA | Nr.cad. 20277, nr. cf. 20277, Localitatea Smârdioasa, Comuna Smârdioasa, Județul Teleorman

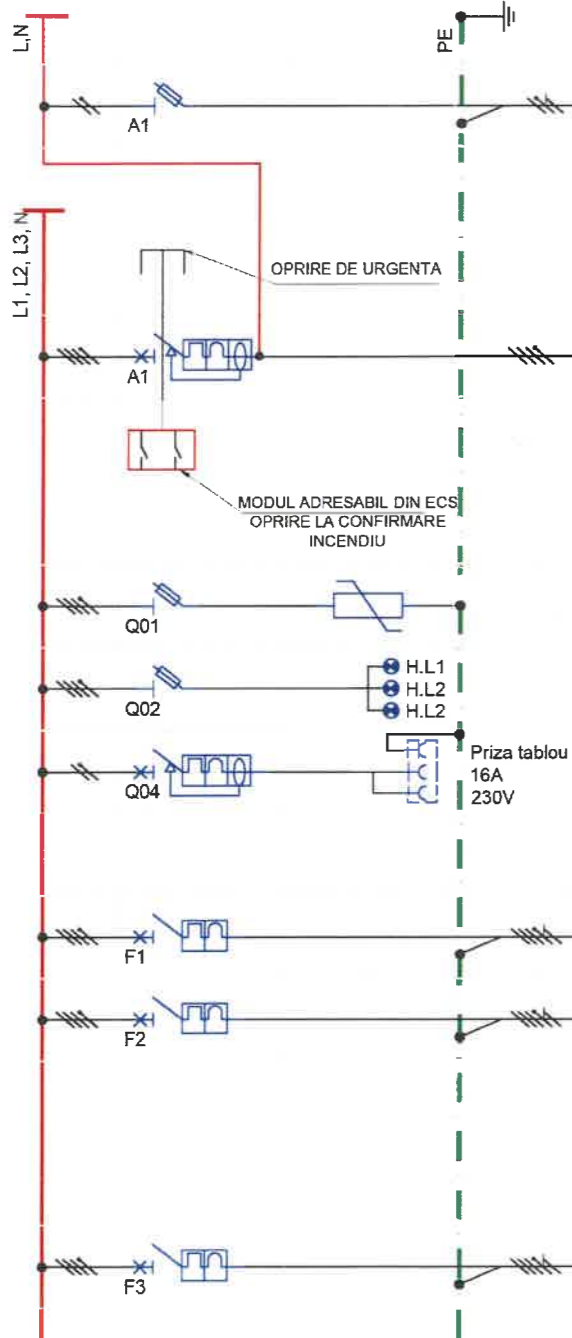
FAZA | D.T.A.C. data elaborării: 03.2025

PLANȘA | INSTALATII DE DETECTARE SEMNALIZARE SI AVERTIZARE INCENDIU - SCHEMA CONEXIUNI ECS
Scara:

NR. PLANȘA
DP13_1

Gradul de rezistență la foc conform P118/99 este II
Riscul de incendiu este - MIC

Categoria de importanță a viitoarelor clădiri: C - "NORMALĂ" conform HGR766/1997
Clasa de importanță - II conform normativ P100/2013



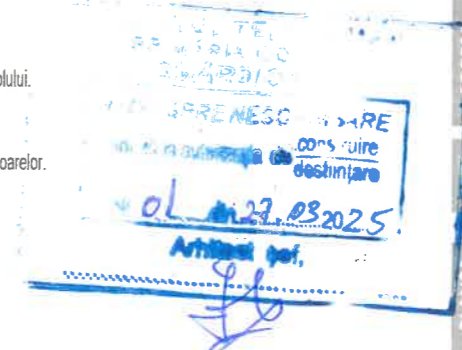
TABLOU ELECTRIC GENERAL - TEG																		
Nr. Prot	Nr. Crt	DESTINATIE	PI	Coef.	Pc	FAZA			Curent instalat	Curent consumat	Tensiune	Protectie	Tip cablu	Nr. Conductoare	Sectiune cablu	Lungime cablu	COS φ	Cadere U
			kW	cerere	kW	L1	L2	L3	A	A	V	A	-	mmp	m	-	In Cu %	
	CFUG1	ALIMENTARE CENTRALA ECS	2.00	0.2	0.4	0.4			9.66	1.93	230	1P/16A/36kA/C	NHXH 3x2.5mmp	3	2.5	5	0.9	0.05
A1	A1	Alimentare TEG	71.00	0.8	34.22	14.5	14.1	14.1	114.00	54.94	400	4P/100A/36kA/C	CYAbY 4x25 mmp	4	25	30		0.46
Q1	CO.1	DESCARCATOR 3P+N 12,5kA, TIP 1+2, 63A	-	-	-	X	X	X	-	-	400							
Q2	CO.2	LAMPA PREZENTA TENSIUINE	-	-	-	X	X	X	-	-	400	P+N/10A/6kA/C						
Q3	CO.3	PRIZA TABLOU	-	-	-			X	-	-	230	P+N/16A/30mA 6kA/C						
F1	CF1	CIRCUIT ALIMENTARE TABLOU ELECTRIC ETAJ 1 TEE	42.00	0.49	20.4	6.8	6.8	6.8	67.44	32.76	400	3P+N/40A/300mA 15kA/C	N2xH 5x6mmp	5	6	30	0.9	1.14
F2	CF2	CIRCUIT ALIMENTARE TABLOU ELECTRIC PARTER TEP	27.00	0.81	21.9	7.3	7.3	7.3	43.35	35.12	400	3P+N/40A/300mA 15kA/C	N2xH 5x6mmp	5	6	5	0.9	0.20
F3	CF3	ALIMENTARE CIRCUIT INVERTOR PANOURI FOTOVOLTAICE	16.00	1.00	16.00	5	5	5	25.69	25.69	400	3P+N/32A/15kA	CYYF 5x4mmp	5	4	20	0.9	1.55



DATE CONSTRUCTIVE TABLOU ELECTRIC GENERAL			
Nr. crt	CARACTERISTICI	CERINTA	
1	Tensiune de serviciu	400V c.a.	
2	Tip dulap	Aparent	
3	Etanseitate	min. IP 44	
4	Tip fixare	Aparent	
5	Intrare/iesire cabluri	Pe sus	
6	Siruri de cleme	Da: Sus	
7	Distributie	Bara rigida Cu	
8	Funcții protecție suplimentare și cerințe automatizare	Conform schema tablou	

NOTE:
 1. Lungimea exacta a cablului de alimentare de la bransamta va fi stabilita de catre executant
 2. Protectia diferentiala de (DDR) se va monta in cutia de bransament

NOTA:
 -Intrările și ieșirile cablurilor în/din tablou se vor face prin preșetepe corespunzătoare diametrului cablului.
 -În interiorul tabloului conexiunile se vor executa cu conductor FY de aceeași secțiune cu cea a conductorului de fază, pentru fiecare circuit în parte
 -Conexiunile la clemele de legatură se vor executa folosind cleme corespunzătoare secțiunii conductoarelor.
 -Tabloul electric va fi legat la instalația de electrosecuritate a clădirii.
 -În tabloul electric se va lăsa un spațiu de rezervă de 20% prevăzut cu sîna de montaj.



Gradul de rezistență la foc conform P118/99 este II
 Riscul de incendiu este - MIC

Categoria de importanță a viitoarelor clădiri: C - "NORMALĂ" conform HGR766/1997
 Clasa de importanță - II conform normativ P100/2013

PROIECTANT GENERAL

ARHION S.R.L.
 • J2024034992009 | C.U.I. RO50769621 •

SEF PROIECT

arh. Radu Ionuț Angheluş

PROIECTANT INSTALAȚII

FUTURE ELECTRIC ENERGY PROJECT S.R.L.
 • RO 36155990 | J29/1110/2016 •

SEF PROIECT SPECIALITATE

ing. Irimia V.

PROIECTAT

ing. Manolache Alexandru

DEȘENAT

ing. Manolache Alexandru

{ nr. WDE450-46 |
 | din data de: 11.2024 |

BENEF. PROIECT

U.A.T. COMUNA SMÂRDIOASA

TITLU PROIECT

„REABILITARE INTEGRATĂ CĂMIN CULTURAL SMÂRDIOASA DIN COMUNA SMÂRDIOASA, JUDEȚUL TELEORMAN”

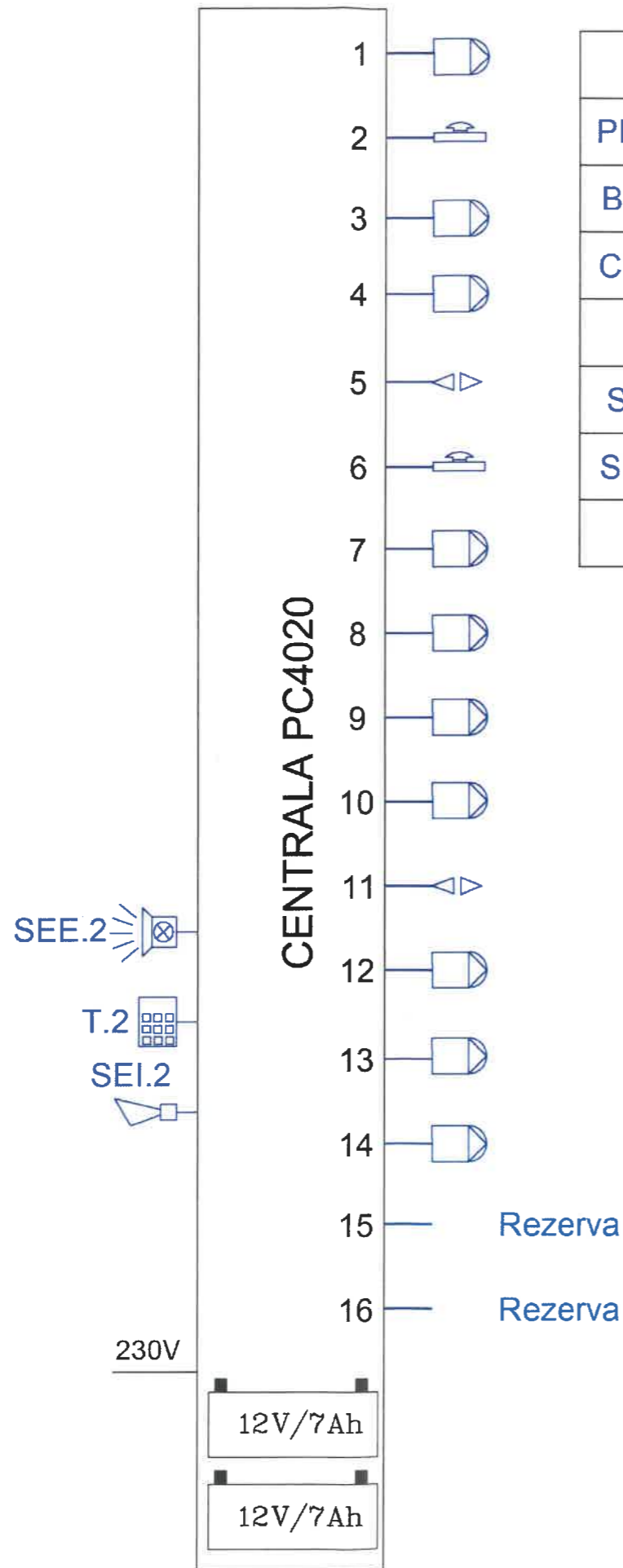
Nr.cad. 20277, nr. cf. 20277,
 Localitatea Smârdioasa, Comuna Smârdioasa, Județul Teleorman

D.T.A.C.
 data elaborării: 03.2025

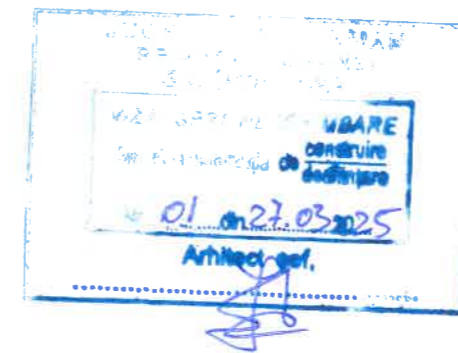
INSTALAȚII ELECTRICE -SCHEMA MONOFILARA TABLOU ELECTRIC GENERAL

Scara

NR. PLANȘA
DP13_2



LEGENDA		
PIR.00		Detector de miscare infrarosu
BP.00		Buton de panica
CM.00		Contact magnetic
T.0		Tastatura
SEI.0		Sirena avertizare efractii (interior)
SEE.0		Sirena avertizare efractii (exterior)
CE		Centrala de efractie



PROIECTANT GENERAL

ARHION S.R.L.
• J2024034992009 | C.U.I. RO50769621 •

SEF PROIECT

arh. Radu Ionuț Angheluş

PROIECTANT INSTALATII

FUTURE ELECTRIC ENERGY PROJECT S.R.L.
• RO36195990 | J29/1110/2016 •

SEF PROIECT SPECIALIZATE:

ing. Irimia V.

PROIECTAT:

ing. Manolache Alexandru

DESENAT:

ing. Manolache Alexandru

PROIECT | nr. WDE450-46 |
din data de: 11.2024 |

BENEF. | U.A.T. COMUNA SMÂRDIOASA

TITLU PROIECT | „REABILITARE INTEGRATĂ CĂMIN CULTURAL SMÂRDIOASA DIN COMUNA SMÂRDIOASA, JUDEȚUL TELEORMAN”

ADRESA | Nr.cad. 20277, nr. cf. 20277, Localitatea Smârdioasa, Comuna Smârdioasa, Județul Teleorman

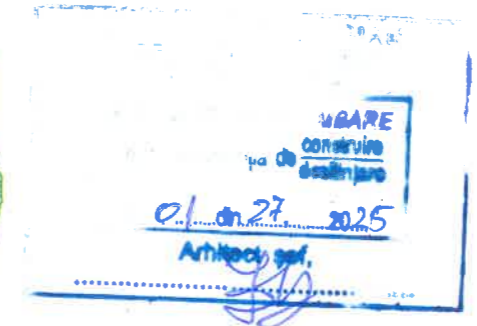
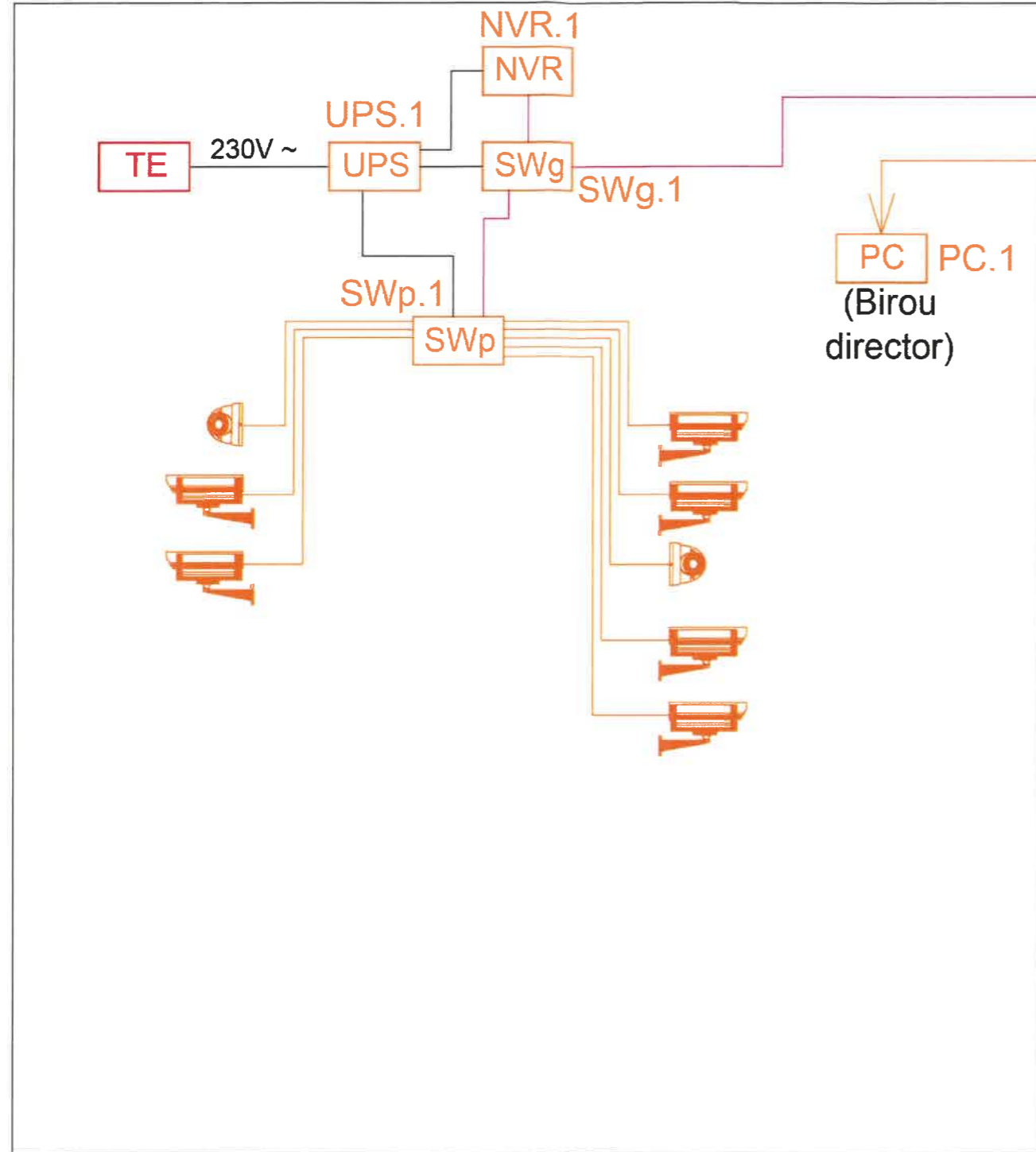
FAZA | D.T.A.C. data elaborării: 03.2025

PLANȘA | INSTALATII ELECTRICE -CURENTI SLABI - SISTEM DE DETECTARE SI SEMNALIZARE EFRACTII - SCHEMA CONEXIUNI

NR. PLANȘA | DP13_3

Gradul de rezistență la foc conform P118/99 este II
Riscul de incendiu este - MIC

Categoria de importanță a viitoarelor clădiri: C - "NORMALĂ" conform HGR766/1997
Clasa de importanță - II conform normativ P100/2013



LEGENDA		
TVE.0		Camera video (exterior)
TVI.0		Camera video tip DOME (interior)
NVR.0		Inregistrator video digital de retea
UPS.0		Sursa UPS
SWp.0		Switch 24porturi fast ethernet cu POE
SWg.0		Switch 10 porturi gigabit
PC.0		PC client pentru vizualizare
		Tablou electric local
		Cablu F/UTP cat.5e
		Cablu S/FTP cat.7
		Cablu alimentare 3x1.5mmp/2x0,75mmp
		Zona coborare / urcare cabluri electrice la etaj

PROIECTANT GENERAL

ARHION S.R.L.
BUCUREȘTI
• J2024034992009 | C.U.I. RO50769621 •

SEF PROIECT: arh. Radu Ionuș Anghel
ORDINUL AȘIȘ
10351
Radu Ionuș ANGHEL
Arhitect

PROIECTANT INSTALAȚII

ROMANIA
FUTURE ELECTRIC ENERGY PROJECT
PROIECTARE INSTALAȚII
FUTURE ELECTRIC ENERGY PROJECT S.R.L.
• RO36195990 | J29/1110/2016 •

SEF PROIECT SPECIAL FASE
ing. Irimia V.
PROIECTAT
ing. Manolache Alexandru
DESENAT.
ing. Manolache Alexandru

PROIECT | nr. WDE450-46 |
| din data de: 11.2024 |

BENEF. COMUNA
SMÂRDIOASA

TITLU PROIECT
„REABILITARE INTEGRATĂ CĂMIN CULTURAL SMÂRDIOASA DIN COMUNA SMÂRDIOASA, JUDEȚUL TELEORMAN”

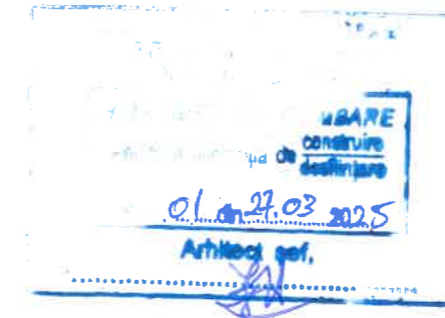
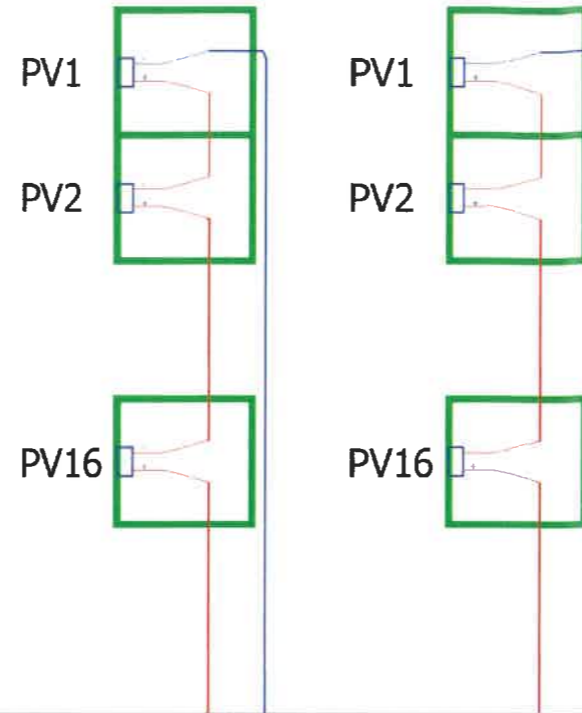
ADRESA
Nr.cad. 20277, nr. cf. 20277, Localitatea Smârdioasa, Comuna Smârdioasa, Județul Teleorman

FAZA
D.T.A.C.
data elaborării: 03.2025

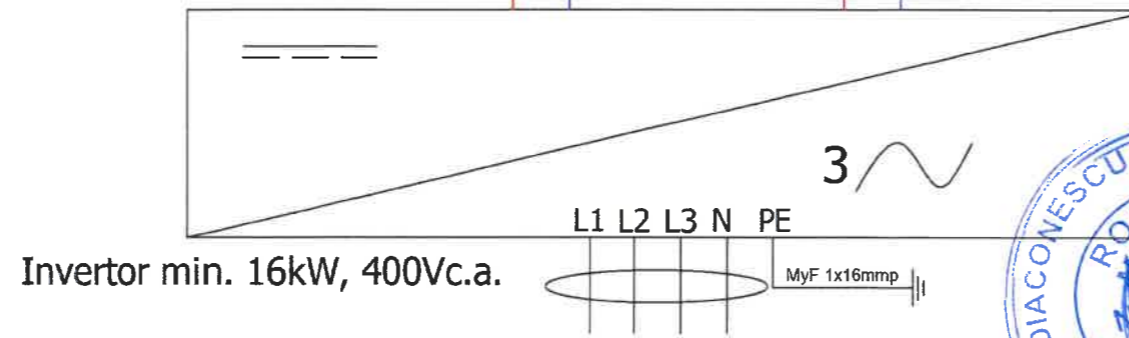
PLAȘA
INSTALAȚII ELECTRICE -CURENȚI SLABI - SISTEM DE TELEVIZIUNE CU CIRCUIT INCHIS -SCHEMA CONEXIUNI
Scara :
NR. PLAȘA
DP13_4

Gradul de rezistență la foc conform P118/99 este II
Riscul de incendiu este - MIC
Categoriza de importanță a viitoarelor clădiri: C - "NORMALĂ" conform HGR766/1997
Clasa de importanță - II conform normativ P100/2013

PANOURI FOTOVOLTAICE min 600W



Min. 600W - panouri
 $P_i = 32 \times 0.60 = 18,6 \text{ kW}$



PROIECTANT GENERAL

ARHION S.R.L.
 • J2024034992009 | C.U.I. RO50769621 •

SEF PROIECT

arh. Radu Ionuț Angheluș

Arhitect șef de proiect

PROIECTANT INSTALATII

FUTURE ELECTRIC ENERGY PROJECT S.R.L.
 • RO36195990 | J29/1110/2016 •

SEF PROIECT SPECIALITATE:

ing. Irimia V.

PROIECTAT

ing. Manolache Alexandru

DESENAT

ing. Manolache Alexandru

PROIECT

| nr. WDE450-46 |
 | din data de: 11.2024 |

BENEF.

U.A.T. COMUNA SMÂRDIOASA

TITLU PROIECT

„REABILITARE INTEGRATĂ CĂMIN CULTURAL SMÂRDIOASA DIN COMUNA SMÂRDIOASA, JUDEȚUL TELEORMAN”

ADRESA

Nr.cad. 20277, nr. cf. 20277,
 Localitatea Smârdioasa, Comuna Smârdioasa, Județul Teleorman

FAZA

D.T.A.C.
 data elaborării 03 2025

PLAȘA

INSTALATII ELECTRICE -SCHEMA INVERTOR PANOURI FOTOVOLTAICE

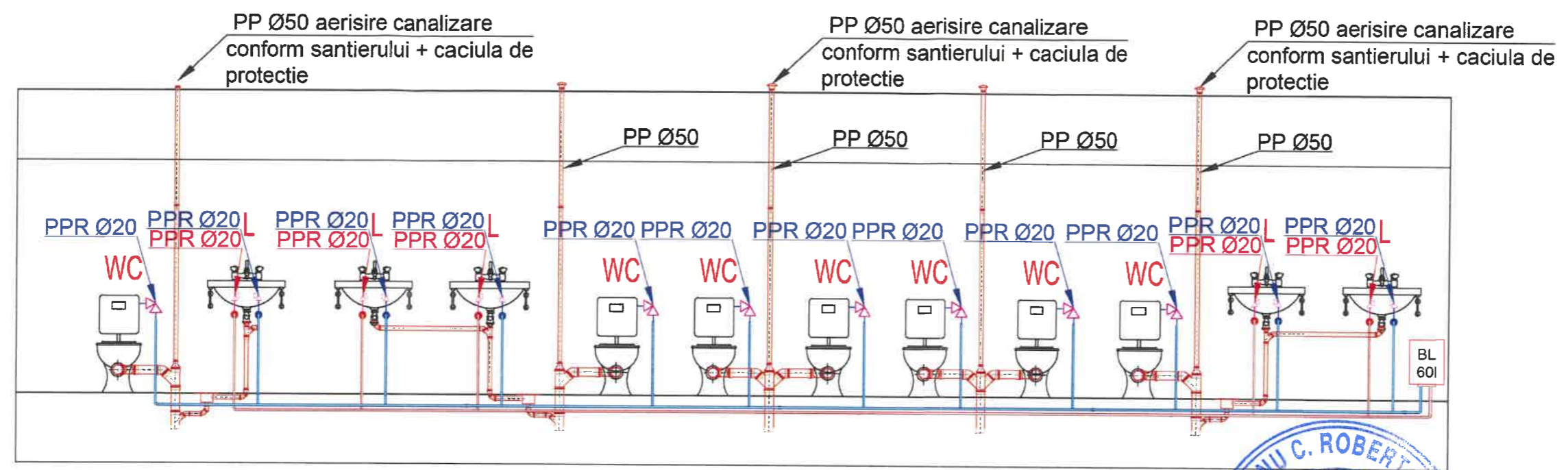
Scara:

NR. PLAȘA
DP13_5

Gradul de rezistență la foc conform P118/99 este II
 Riscul de incendiu este - MIC

Categoria de importanță a viitoarelor clădiri: C - "NORMALĂ" conform HGR766/1997
 Clasa de importanță - II conform normativ P100/2013

ARBARE
tip de construire
de destinație
01 din 27.03.2025
Arhitect șef,



- LEGENDA**
- L Lavoar Bai
 - BL BOILER
 - CbD Cabina de dus
 - WC Vas WC
 - Robinet consumatori
CNF. lista materiale

- NOTA:**
1. conductele de apa rece se izoleaza cu ARMAFLEX de 9mm
 2. conductele de apa calda inclusiv retur (daca e cazul) se izoleaza cu ARMAFLEX de 13mm

MOROIANU C. ROBERT GEORGIAN
ROMANIA
MDLP
NR. 10301
Is. I
INGINER DIPLOMAT
VERIFICATOR PROIECTE

ARBARE
tip de construire
de destinație
01 din 27.03.2025
Arhitect șef,

PROIECTANT GENERAL

ARHION S.R.L.
• J2024034992009 | C.U.I. RO50769621 •

SEF PROIECT:
arh. Radu Ionuț Angheluș

ORDINUL ADOPȚIEI DIN ROMANIA
10301
Radu Ionuț ANGHELUȘ
Arhitect șef de secțiune

PROIECTANT INSTALAȚII

FUTURE ELECTRIC ENERGY PROJECT
PROIECTARE INSTALAȚII
FUTURE ELECTRIC ENERGY PROJECT S.R.L.
• RO36195990 | J29/1110/2016 •

SEF PROIECT SPECIALITATE:
ing. Irimia V.

PROIECTAT:
ing. Manolache Alexandru

DESTINAT:
ing. Manolache Alexandru

PROIECT | nr. WDE450-46 |
din data de: 11.2024 |

BENEF. U.A.T. COMUNA SMÂRDIOASA

TITLU PROIECT „REABILITARE INTEGRATĂ CĂMIN CULTURAL SMÂRDIOASA DIN COMUNA SMÂRDIOASA, JUDEȚUL TELEORMAN”

ADRESA Nr.cad. 20277, nr. cf. 20277, Localitatea Smârdioasa, Comuna Smârdioasa, Județul Teleorman

FAZA D.T.A.C. data elaborării: 03.2025

PLAȘA INSTALȚII SANITARE - SCHEMA COLOANELOR

Scara:

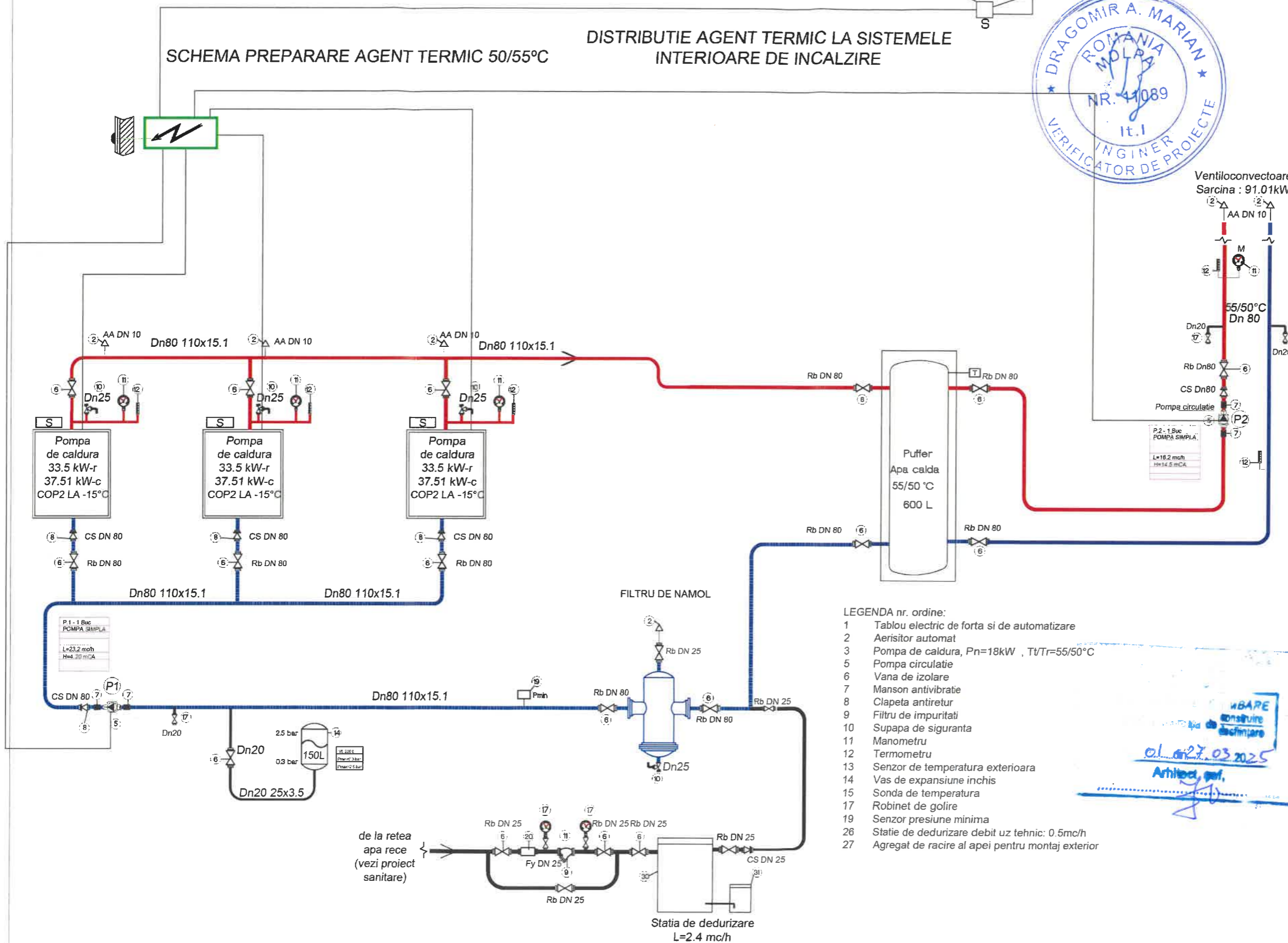
NR. PLAȘA
DP13_6

Grădul de rezistență la foc conform P118/99 este II
Riscul de incendiu este - MIC
Categororia de importanță a viitoarelor clădiri: C - "NORMALĂ" conform HGR766/1997
Clasa de importanță - II conform normativ P100/2013

Dispozitiv de semnalizare optica si acustica
a atingerii teperaturii maxime admisibile, conform
art.7.258/113-2015

DISTRIBUTIE AGENT TERMIC LA SISTEMELE
INTERIOARE DE INCALZIRE

SCHEMA PREPARARE AGENT TERMIC 50/55°C



- LEGENDA nr. ordine:
- 1 Tablou electric de forta si de automatizare
 - 2 Aerisitor automat
 - 3 Pompa de caldura, Pn=18kW, T1/T2=55/50°C
 - 5 Pompa circulatie
 - 6 Vana de izolare
 - 7 Manson antivibratie
 - 8 Clapeta antiretur
 - 9 Filtru de impuritati
 - 10 Supapa de siguranta
 - 11 Manometru
 - 12 Termometru
 - 13 Senzor de temperatura exteriora
 - 14 Vas de expansiune inchis
 - 15 Sonda de temperatura
 - 17 Robinet de golire
 - 19 Senzor presiune minima
 - 26 Statie de dedurizare debit uz tehnic: 0.5mc/h
 - 27 Agregat de racire al apei pentru montaj exterior

01.03.2025
Arhitect, ing.

PROIECTANT GENERAL
ARHION S.R.L.
• J2024034992009 | C.U.I. RO50769621 •

SEF PROIECT
arch. Radu Ionut Anghelus
ORDINUL ARHITECTONIC
DIN ROMANIA
10351
Radu Ionut ANGHELUS
Asistat de semnatura

PROIECTANT INSTALATII
ROMANIA
FUTURE
ELECTRIC ENERGY
PROJECT
PROIECTARE INSTALATII
BRAHOVA, ROMANIA
FUTURE ELECTRIC ENERGY
PROJECT S.R.L.
• RO36195990 | J29/1110/2016 •

SEF PROIECT SPECIFIC TE:
ing. Irimia V.

PROIECTAT:
ing. Manolache Alexandru

DESENAT:
ing. Manolache Alexandru

PROIECT
[nr. WDE450-46 |
din data de: 11.2024]

BENEF. PROIECT
U.A.T. COMUNA
SMÂRDIOASA

TITLU PROIECT
„REABILITARE INTEGRATĂ CĂMIN
CULTURAL SMÂRDIOASA DIN
COMUNA SMÂRDIOASA, JUDEȚUL
TELEORMAN”

ADRESA
Nr.cad. 20277, nr. cf. 20277,
Localitatea Smârdioasa, Comuna
Smârdioasa, Județul Teleorman

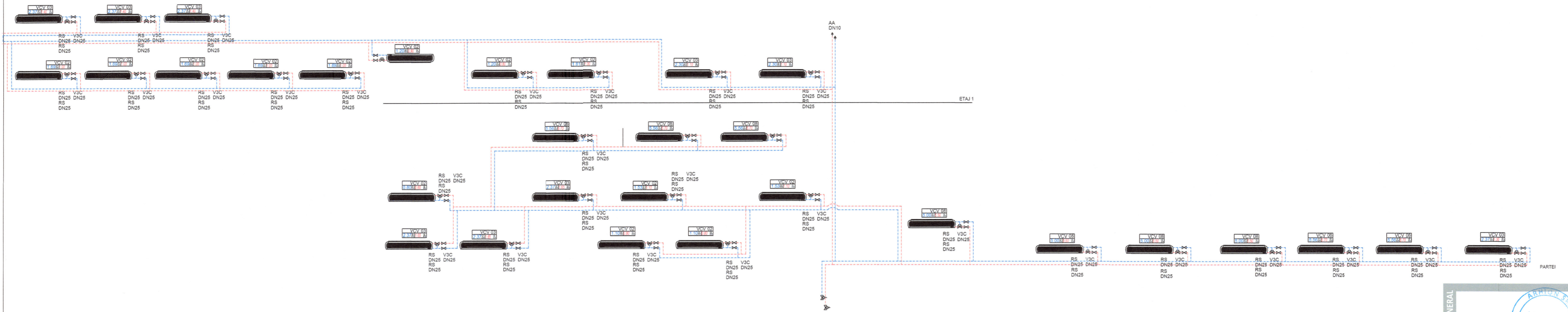
FAZA
D.T.A.C.
data elaborării: 03.2025

PLANȘA
INSTALATIILE TERMICE - SCHEMA
FUNCTIONALA POMPA DE
CALDURA

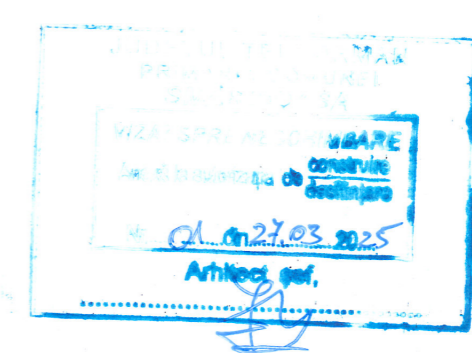
Scara:

NR. PLANȘA
DP13_8

Gradul de rezistență la foc conform P118/99 este II
Riscul de incendiu este - MIC
Categoriza de importanță a viitoarelor clădiri: C - "NORMALĂ" conform HGR766/1997
Clasa de importanță - II conform normativ P100/2013



LEGENDA	
	Conducta din teava PPR-Aq, tur cald
	Conducta din teava PPR-Aq, retur cald
	Ventiloconvector de pardoseala
	Teava PPR - PN6 Distributie agent termic apa calda, tur/retur
	Robinet de golire Diametru: DN15
	Robinet de echilibrare Diametru: DN15
	Aerisitor automat Diametru: DN15



PROIECTANT GENERAL

ARHION S.R.L.
• J2024034992009 | C.U.I. RO50769621 •

SEF PROIECT:

arh. Radu Ionuț Anghelus
ORDINUL ARHITECTURILOR
DIN ROMANIA
17851
Radu Ionuț
ANGHELUȘ
Arhitect cu drept de semnătură

PROIECTANT INSTALATII

FUTURE ELECTRIC ENERGY PROJECT S.R.L.
• RO36195990 | J29/1110/2016 •

SEF PROIECT CALITATE:

ing. Irimia V.

PROIECTAT:
ing. Manolache Alexandru

DESENAT:
ing. Manolache Alexandru

PROIECT

| nr. WDE450-46 |
| din data de: 11.2024 |

BENEF. / PROIECT

U.A.T. COMUNA SMÂRDIOASA

TITLU PROIECT

„REABILITARE INTEGRATĂ CĂMIN CULTURAL SMÂRDIOASA DIN COMUNA SMÂRDIOASA, JUDEȚUL TELEORMAN”

ADRESA

Nr.cad. 20277, nr. cf. 20277,
Localitatea Smârdioasa, Comuna Smârdioasa, Județul Teleorman

FAZA

D.T.A.C.
data elaborării: 03.2025

PLANȘA

INSTALATIILE TERMICE - SCHEMA COLOANELOR

Scara :

NR. PLANȘA
DP13_9

Gradul de rezistență la foc conform P118/99 este II
Riscul de incendiu este - MIC
Categoriza de importanță a viitoarelor clădiri: C - "NORMALĂ" conform HGR766/1997
Clasa de importanță - II conform normativ P100/2013

Dimensiune : 594 x 420 (mm)

GRev	200 [mm]	200 [mm]
	300 mc/h	Pa
GRint DXT	200 [mm]	200 [mm]
	300 mc/h	33.8 Pa

Recuperator de caldura

ETAJ 1

GRev	200 [mm]	200 [mm]
	300 mc/h	Pa
GRint DXT	200 [mm]	200 [mm]
	300 mc/h	33.8 Pa

Recuperator de caldura 1

GRev	300 [mm]	300 [mm]
	600 mc/h	Pa
GRint DXT	300 [mm]	300 [mm]
	600 mc/h	33.8 Pa

Recuperator de caldura 2

GRev	400 [mm]	400 [mm]
	1600 mc/h	Pa
GRint DXT	400 [mm]	400 [mm]
	1600 mc/h	62.2 Pa

Recuperator de caldura 3

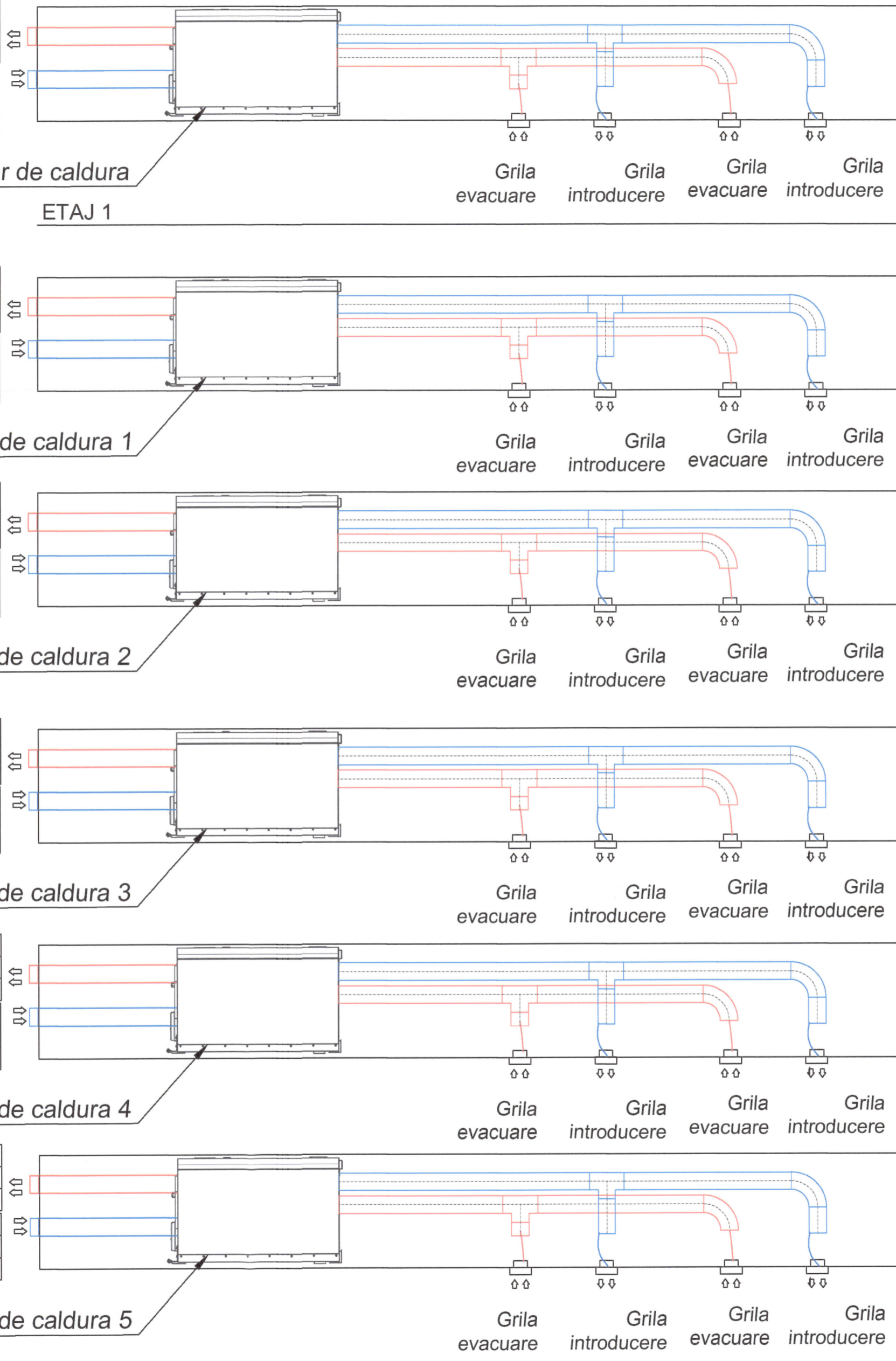
GRev	400 [mm]	400 [mm]
	1600 mc/h	Pa
GRint DXT	400 [mm]	400 [mm]
	1600 mc/h	62.2 Pa

Recuperator de caldura 4

GRev	400 [mm]	400 [mm]
	1600 mc/h	Pa
GRint DXT	400 [mm]	400 [mm]
	1600 mc/h	62.2 Pa

Recuperator de caldura 5

Parter



LEGENDA	
	Unitate interioara de climatizare VCV-uri Sarcina de racire: 4.50 kW Sarcina de incalzire: 5.0 kW
	Grila interioara de evacuare Lungime: 200 mm; Latime: 200 mm Debit: 110 mc/h; Pierdere de presiune: 3.70 Pa
	Valva evacuare aer viciat grupuri sanitare Indicativ "Ø125"
	Clapeta de transfer aer montat in usa. Dimensiuni: Latime 400 mm si inaltime 200 mm
	Tubulatura rigida circulara, neizolata, pentru evacuare aer viciat Diametru: 125 mm Debit: 100 mc/h Lungime tronson 3.0 m
	Tubulatura rigida rectanfulara, izolata, pentru introducere aer proaspat Latime: 250 mm; Inaltime: 150 mm Debit: 390 mc/h; Viteza: 2.89 m/s Lungime tronson 3.0 m
	Termostat de camera Inaltime de montare: 1.5m (fata de pardoseala)
	Clapeta ON/OFF conform planului
	Indicativ camera 22/- Temperatura interioara iarna/ vara Sarcina incalzire/racire
	Coloana verticala evacuare aer viciat grupuri sanitare/bai;
	Simbolizarea schimbarii de nivel
	Tubulatura flexibila izolata pentru introducere aer viciat Diametru Ø250 mm Lungime tronson 2.0 m
	Tubulatura flexibila neizolata pentru evacuare aer viciat Diametru Ø250 mm Lungime tronson 2.0 m
	Grila interioara tip anemostat de introducere Lungime: 407 mm; Latime: 407 mm Debit: 450 mc/h; Pierdere de presiune: 5.68 Pa
	Grila interioara tip anemostat recirculare Lungime: 407 mm; Latime: 407 mm Debit: 450mc/h; Pierdere de presiune: 5.68 Pa
	Clapeta sens montat pe tubulatura circulara; Diametru: 125 mm



PROIECTANT GENERAL

ARHION S.R.L.
• J2024034992009 | C.U.I. RO50769621 •

SEF PROIECT: arh. Radu Ionuț Angheluş

PROIECTANT INSTALATAȚII

FUTURE ELECTRIC ENERGY PROJECT S.R.L.
• RO36195990 | J29/1110/2016 •

SEF PROIECT SPECIALISTE: ing. Irimia V.

PROIECTAT: ing. Manolache Alexandru

DESEINAT: ing. Manolache Alexandru

PROIECT | nr. WDE450-46 |
din data de: 11.2024 |

BENEF. | U.A.T. COMUNA SMÂRDIOASA

TITLU PROIECT | „REABILITARE INTEGRATĂ CĂMIN CULTURAL SMÂRDIOASA DIN COMUNA SMÂRDIOASA, JUDEȚUL TELEORMAN”

ADRESA | Nr.cad. 20277, nr. cf. 20277, Localitatea Smârdioasa, Comuna Smârdioasa, Județul Teleorman

FAZA | D.T.A.C. data elaborării: 03.2025

PLANȘA | INSTALATIILE DE VENTILARE - SCHEMA COLOANELOR

Scara :

NR. PLANȘA DP13_10

Gradul de rezistență la foc conform P118/99 este II
Riscul de incendiu este - MIC
Categororia de importanță a viitoarelor clădiri: C - "NORMALĂ" conform HGR766/1997
Clasa de importanță - II conform normativ P100/2013